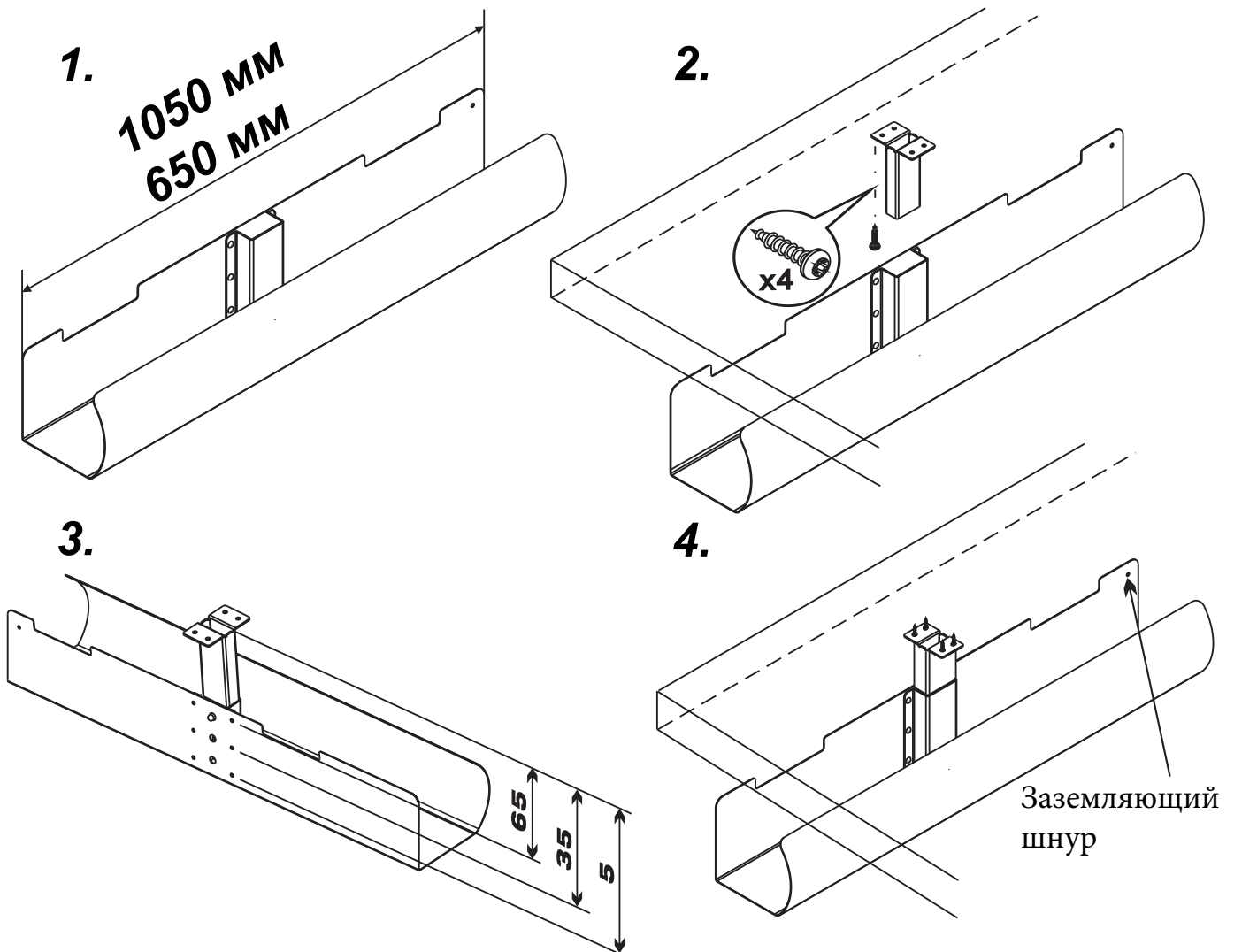


Kondator

Перед сборкой, пожалуйста, уделите минуту, чтобы прочесть инструкцию. Не выбрасывайте упаковку до тех пор, пока не проверите все детали.

1. Убедитесь, что стол подходит для кабель-канала 650 или 1050 мм в длину в зависимости от приобретенной модели.
2. Поместите держатель в центральное отверстие кабель-канала. Прикрепите кабельную систему к столу и закрепите винтами в двух наружных отверстиях. Отпустите еще раз прокладку кабеля от держателя. Закрепите два последних винта в держателе.
3. Выберите желаемую высоту под поверхностью стола.
4. Положение у края стола или другое опциональное положение.



Предостережение:

Достаточно регулярной чистки сухой тканью, но при появлении стойких следов аккуратно протрите чистой влажной тканью. Никогда не используйте сильные моющие средства или абразивные чистящие средства, поскольку они могут повредить поверхность вашей мебели. В конструкции кабель-канала используются мелкие детали, в незакрепленном виде их следует хранить в недоступном для детей месте.