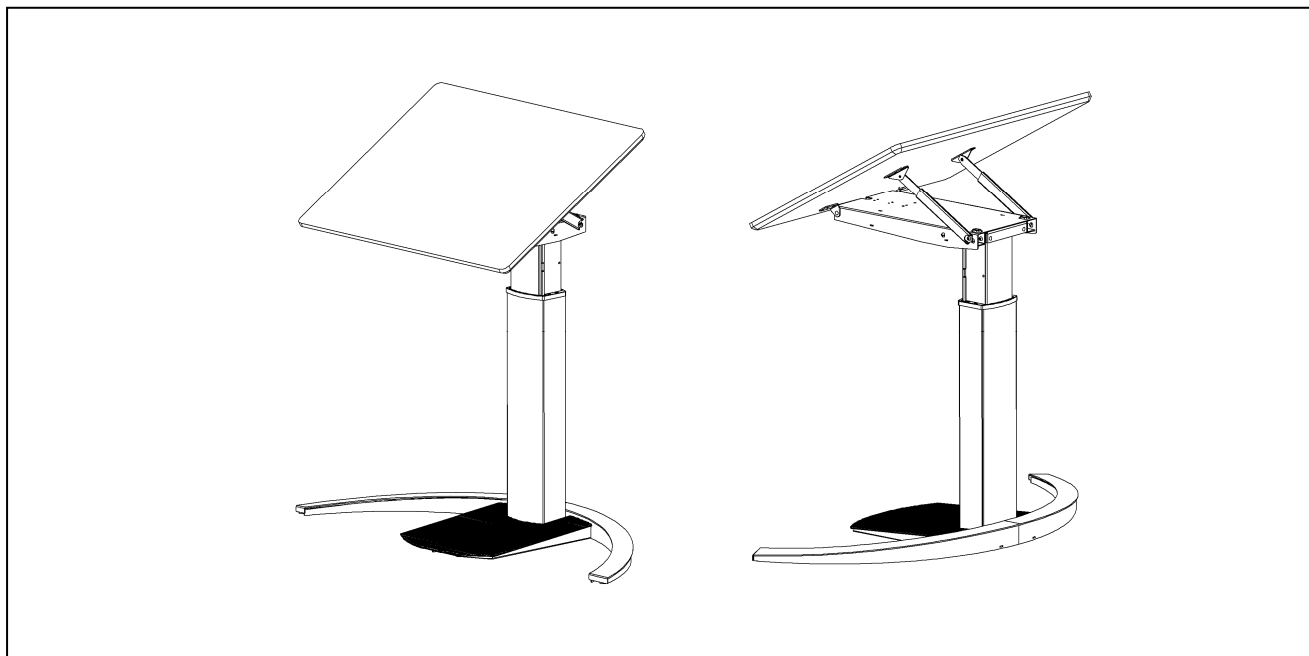
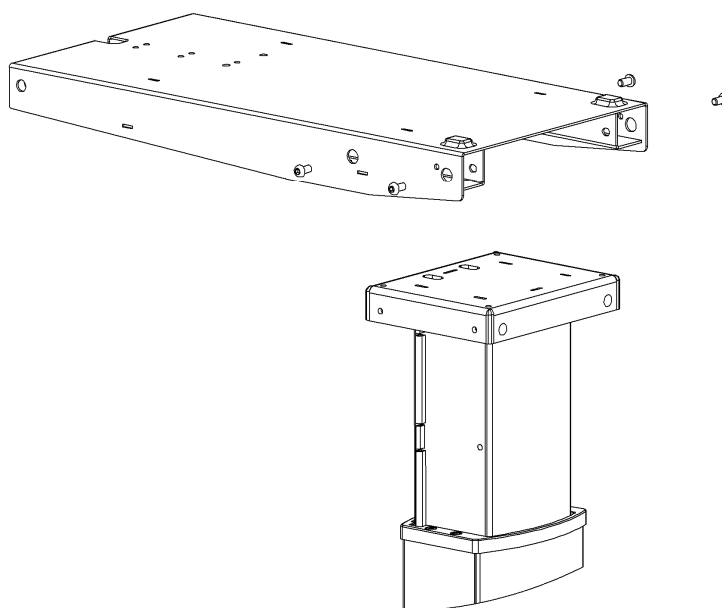


Инструкция по сборке

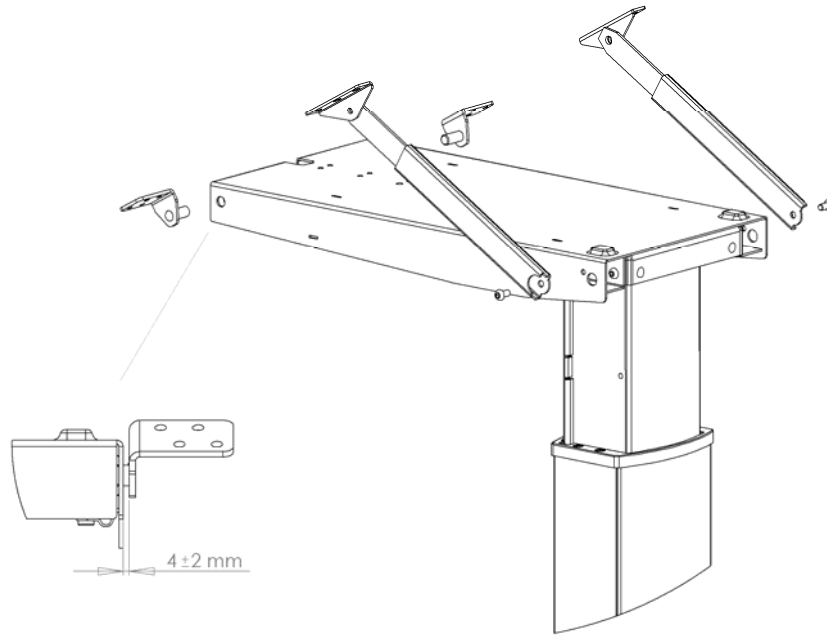
механизма наклона для рам 501-19 и 501-23



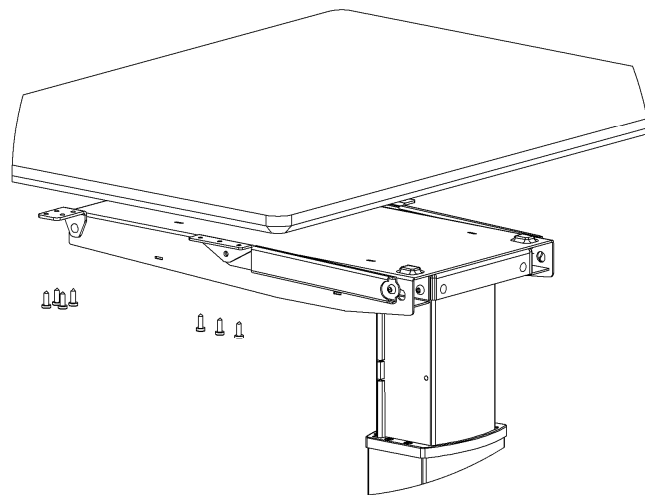
1.



2.



3.



4.

