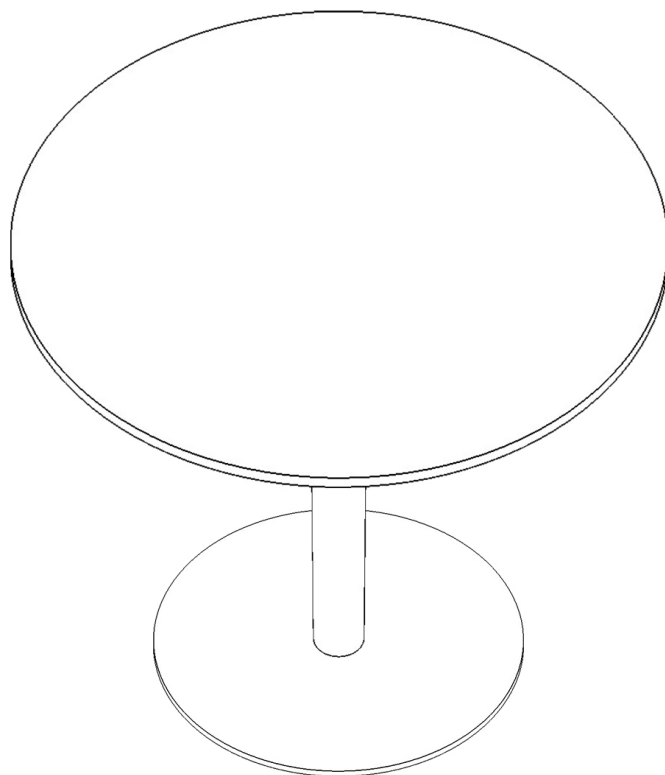


Стол регулируемый по высоте

Модель: **Ergostol Solo**



---

 **ergostol™**

эргономика рабочего пространства

[www.ergostol.ru](http://www.ergostol.ru)

# Ergostol Solo



## Технические характеристики

### 1. Рама

Вес рамы: 28 кг

Высота: 72-110 см

Гарантия: 1 год

Кол-во опор: 1

### 2. Другое

Габариты упаковки:

№1: 48х48х5 см

№2: 8х8х70 см

№3: По размеру столешницы

Масса коробок: 20 кг



## Техническое обслуживание и дефекты

Стол не требует никакого обслуживания при использовании. Протирайте стол только сухой или влажной тканью. В случае возникновения резких звуков или скрипов при работе стола обратитесь к поставщику.

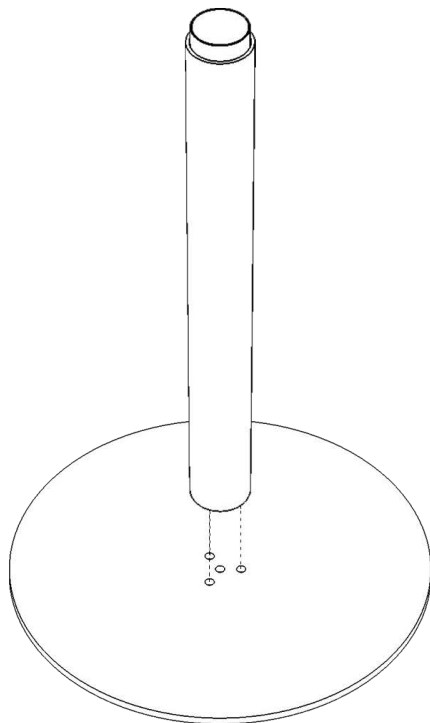


Данный стол соответствует действующим нормам безопасности. Неправильное использование может привести к повреждению. Пожалуйста, прочитайте инструкцию перед использованием. В ней предоставлена важная информация по безопасности использования, установке и обслуживанию стола. Данное руководство можно скачать на нашем сайте [www.ergostol.ru](http://www.ergostol.ru)



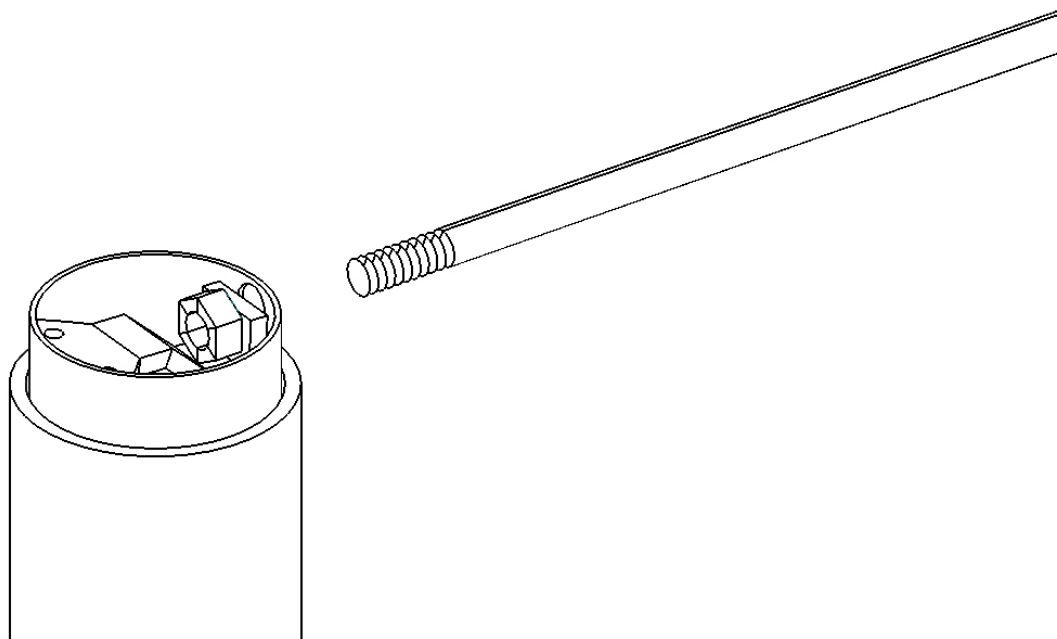
1

Прикрутите опору к основанию с помощью болтов М8\*39.



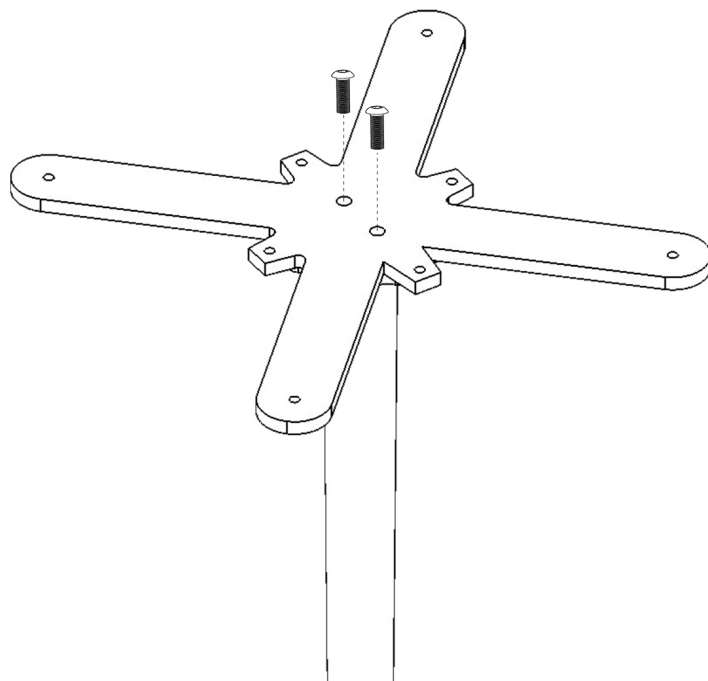
2

Вставьте в опору кронштейн и гайку М10, затем вкрутите рычаг газлифта.



3

Установите крепление столешницы с помощью болтов M8\*49.



4

Установите столешницу при помощи саморезов.

