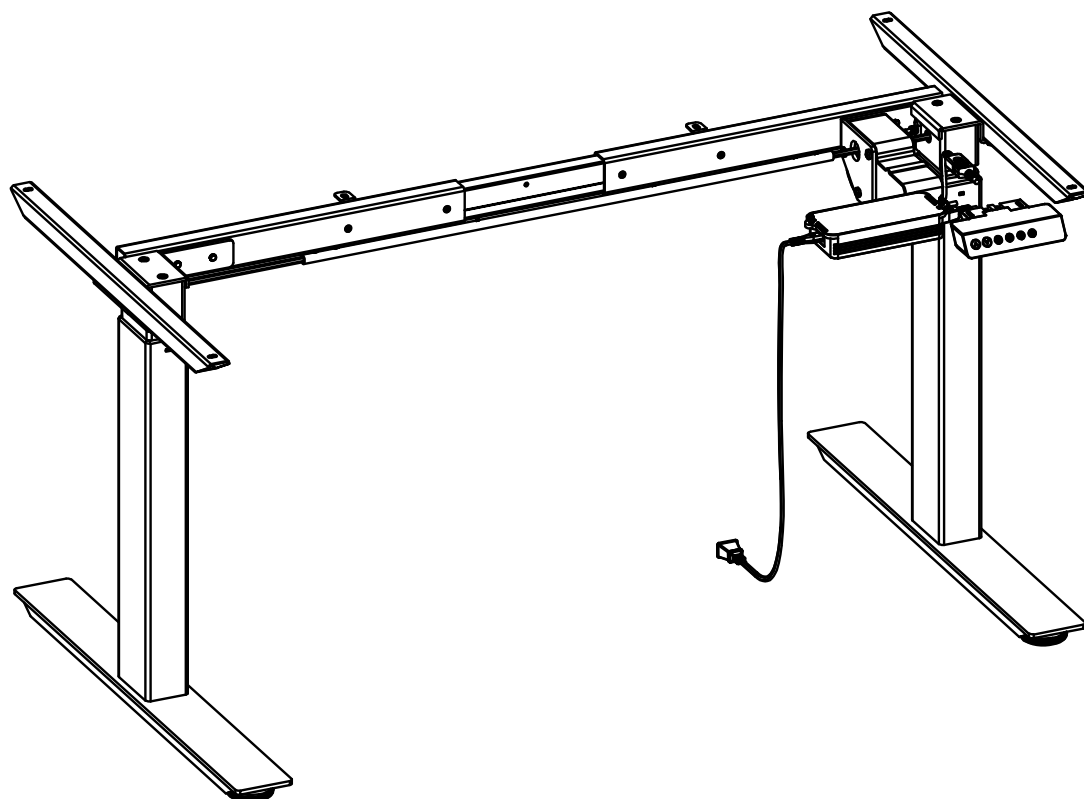


Рама регулируемая по высоте

# Ergostol Care Smart



---

 ergostol™

эргономика рабочего пространства

[www.ergostol.ru](http://www.ergostol.ru)



## Правила регулировки стола по высоте

1. Убедитесь в отсутствии посторонних предметов, которые могут помешать регулировке высоты стола, над столом и под ним.
2. Проверьте, хватает ли длины спускающихся со стола проводов для поднятия стола в верхнее положение.
3. Если Вы используете стол с электроподъемом:
  - а) проверьте подключение стола к сети и соединение всех проводов;
  - б) регулируйте высоту стола нажатием кнопок со стрелками "вверх" и "вниз" или с помощью запрограммированных кнопок.



## Правила безопасности

1. Во время регулировки высоты столешницы соблюдайте безопасную дистанцию во избежание защемления между движущейся столешницей и неподвижными предметами.
2. Регулируя высоту столешницы, следите, чтобы никто не получил травм и никакие предметы не были повреждены. Столешница не должна упираться в неподвижные предметы, чтобы стол не перевернулся. Прежде чем менять высоту столешницы, обязательно отодвиньте стул от стола, чтобы не произошло защемления.
3. Нельзя модифицировать конструкцию стола, его комплектующие, а также, при наличии, блок управления, блок синхронизации, мотор и пульт управления.
4. Перед проведением ремонта или обслуживания стола проконсультируйтесь с нашим специалистом.
5. Допускается люфт стола в пределах 2 см.
6. Нельзя превышать максимально допустимую нагрузку на стол.
7. Нагрузка на стол должна быть распределена равномерно.
8. Нельзя использовать стол для подъема людей.



## Технические характеристики

### 1. Электрокомпоненты

Входящее напряжение: 100-240V

Выходное напряжение: 24V DC 3.0A

Рабочий цикл: 10% (2 мин вкл, 18 мин выкл)

Выключатель, низкое энергопотребление

### 2. Рама

Вес рамы: 32 кг

Высота: 69-117 см

Длина: 110-160 см

Кол-во опор: 2 шт.

Грузоподъемность: 80 кг

Скорость подъема: 30 мм/сек

### 3. Другое

Габариты упаковки:

№1: 108x27x29 см

Масса коробки: 33 кг

№2: По размеру столешницы, 10-20 кг\*

\*Поставляется при покупке стола



Данный стол соответствует действующим нормам безопасности. Неправильное использование может привести к повреждению. Пожалуйста, прочитайте инструкцию перед использованием. В ней предоставлена важная информация по безопасности использования, установке и обслуживания стола. Данное руководство можно скачать на нашем сайте [www.ergostol.ru](http://www.ergostol.ru)



## **Безопасное использование**

Данное оборудование может использоваться детьми возрастом от восьми лет, людьми с ограниченными физическими и умственными возможностями, а также людьми, не обладающими навыками и опытом использования подобного оборудования, только под надзором, либо при проведении с ними инструктажа по технике безопасности. Дети не должны играть с оборудованием. Чистка и самостоятельный ремонт не должны проводиться детьми без надзора.



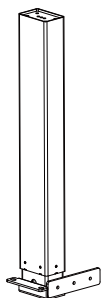
## **Техническое обслуживание и дефекты**

Стол не требует никакого технического обслуживания при использовании. Протирайте стол только сухой или влажной тканью. В случае возникновения резких звуков или скрипов при работе стола обратитесь к поставщику.

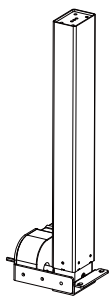


## Комплектация

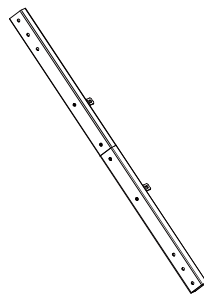
Полный набор предметов, входящих в состав стола.



Левая стойка



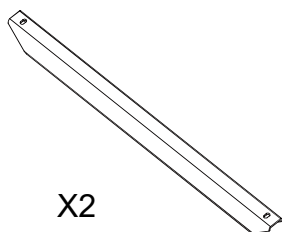
Правая стойка



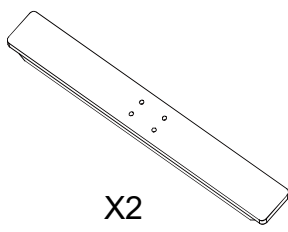
Траверса



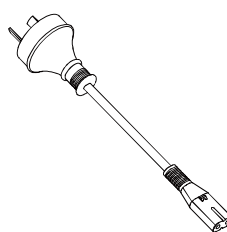
Вал



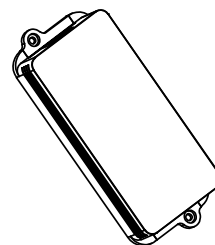
X2  
Боковая рама



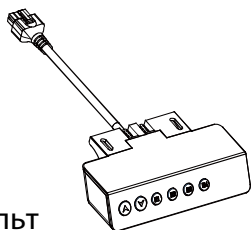
X2  
Опора



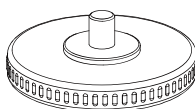
Кабель питания



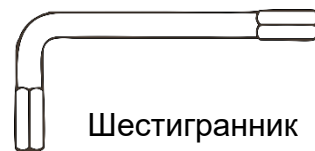
Контроллер



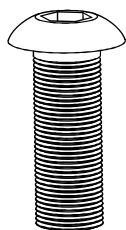
Пульт  
(опционально)



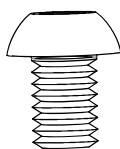
X4  
Подпятники



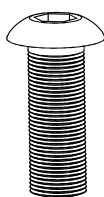
Шестигранник



X8  
M8\*20

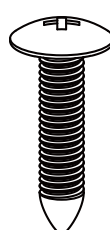


X10  
M8\*10



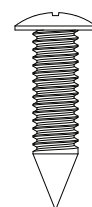
X6  
M6\*16

Для столешницы



X6  
ST5.0\*23

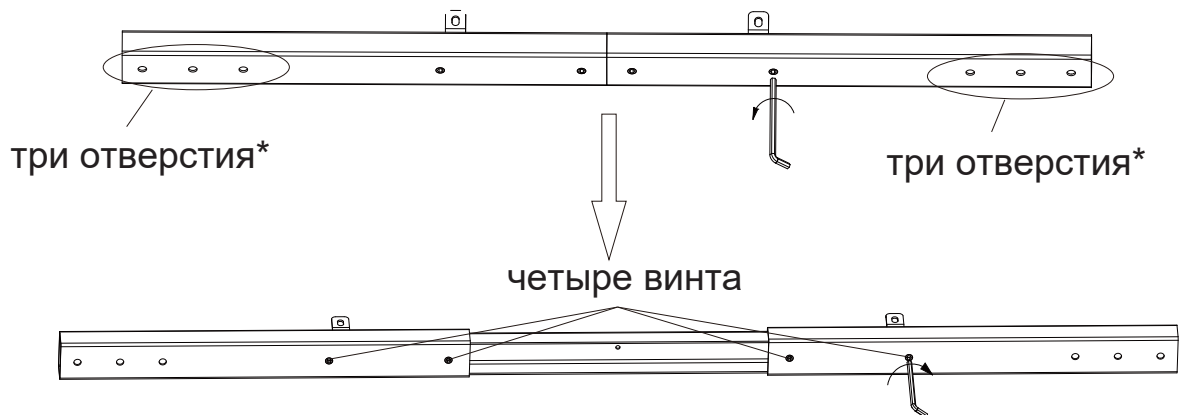
Для столешницы



X4  
ST4.2\*16  
Для пульта  
и контроллера

1

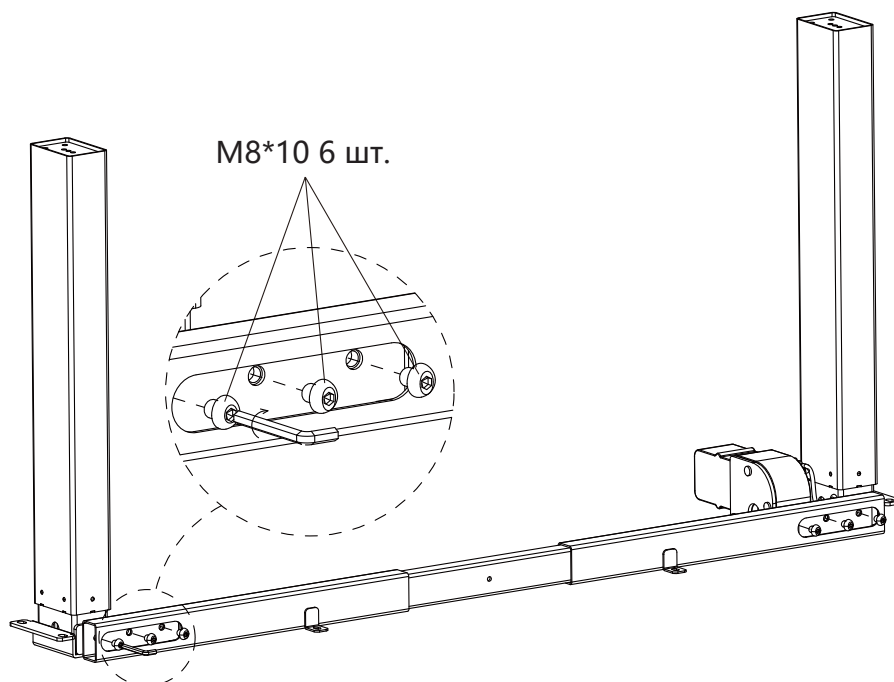
Ослабьте 4 винта, отрегулируйте длину траверсы по размеру столешницы



\*Не вставляйте винты в 3 отверстия на этом шаге!

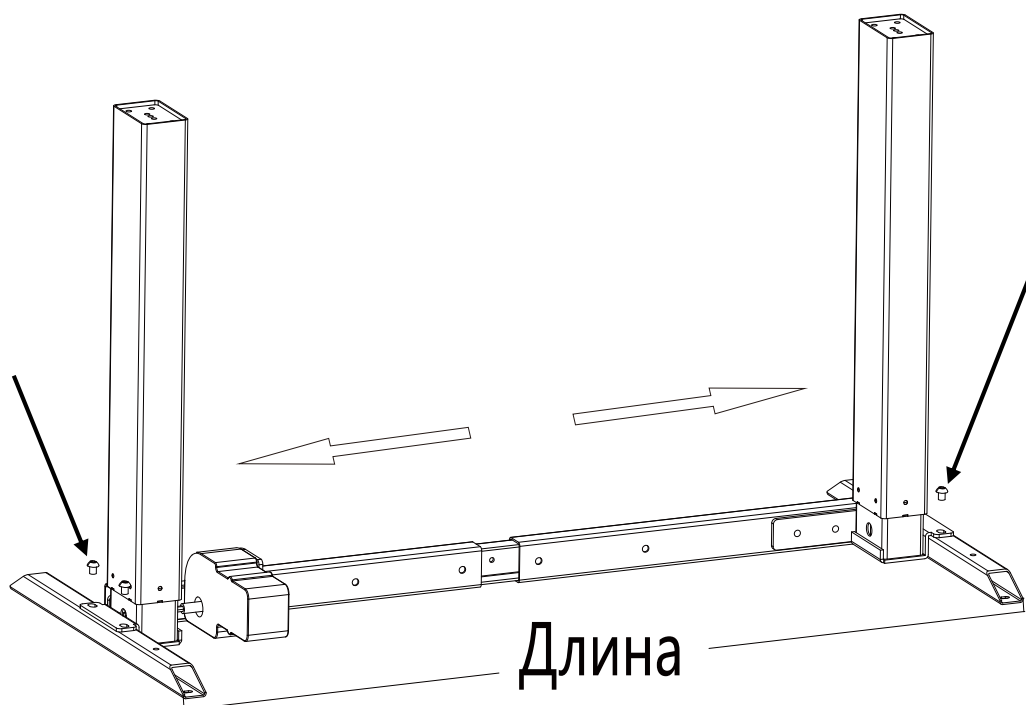
2

Соедините стойки с траверсой болтами М8\*10 (6 шт.).



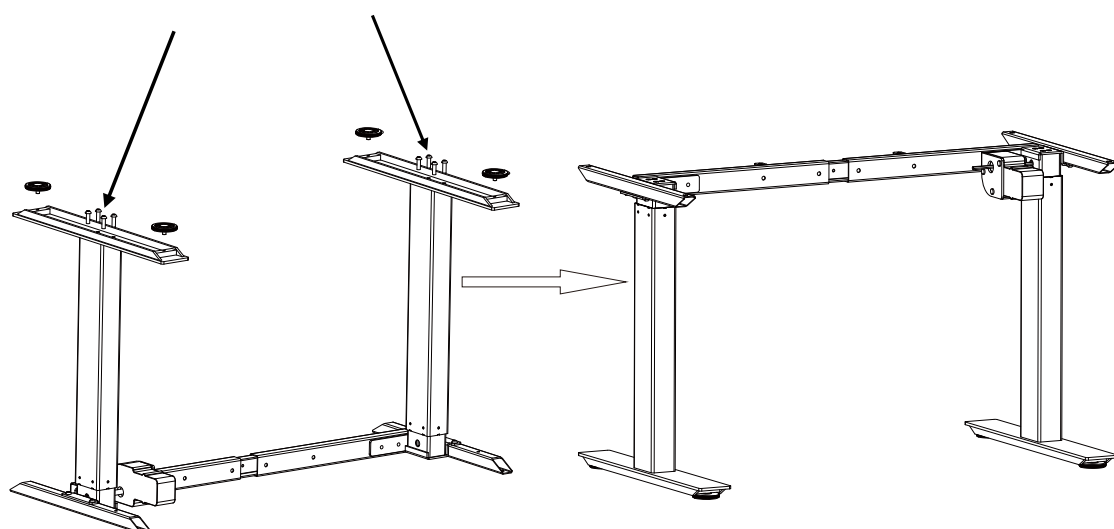
3

Установите боковые рамы с помощью болтов М8\*10 (4 шт.)



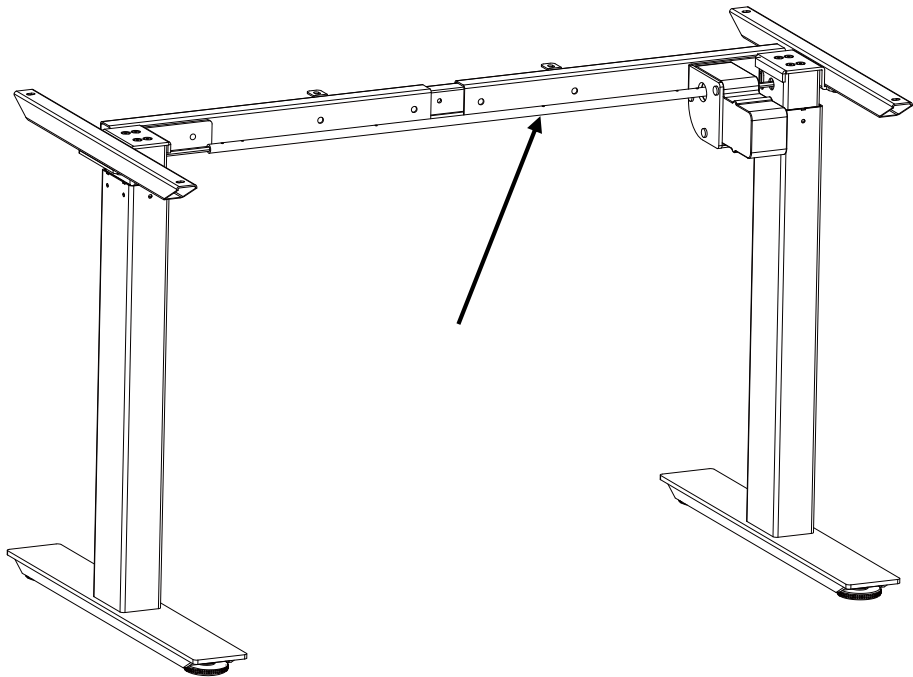
4

Прикрепите опоры к стойкам с помощью болтов М8\*20 (8 шт.), затем установите подпятники



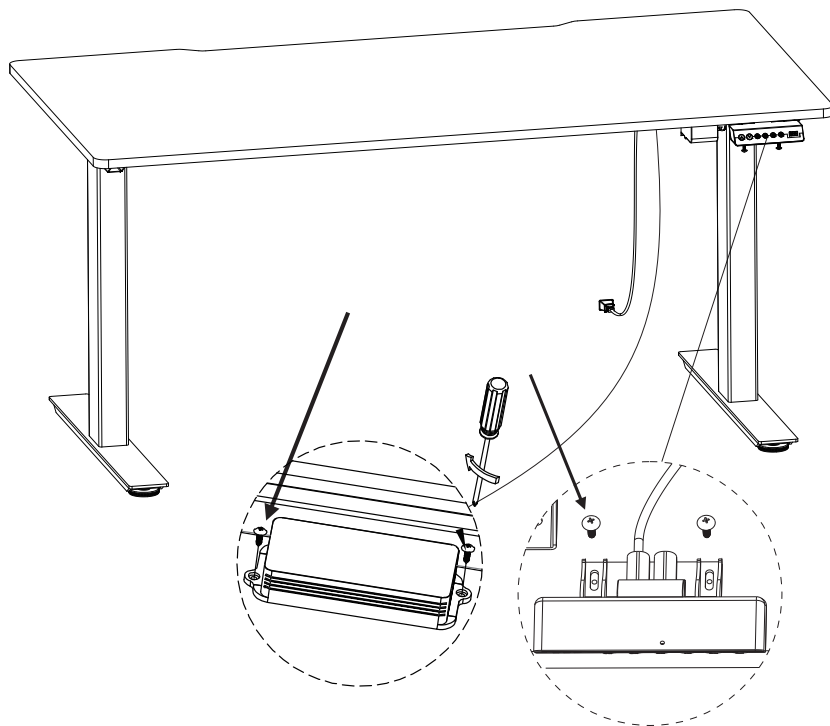
5

Установите вал, ослабив винты на нем и отрегулировав его по длине. Затем затяните винты.



6

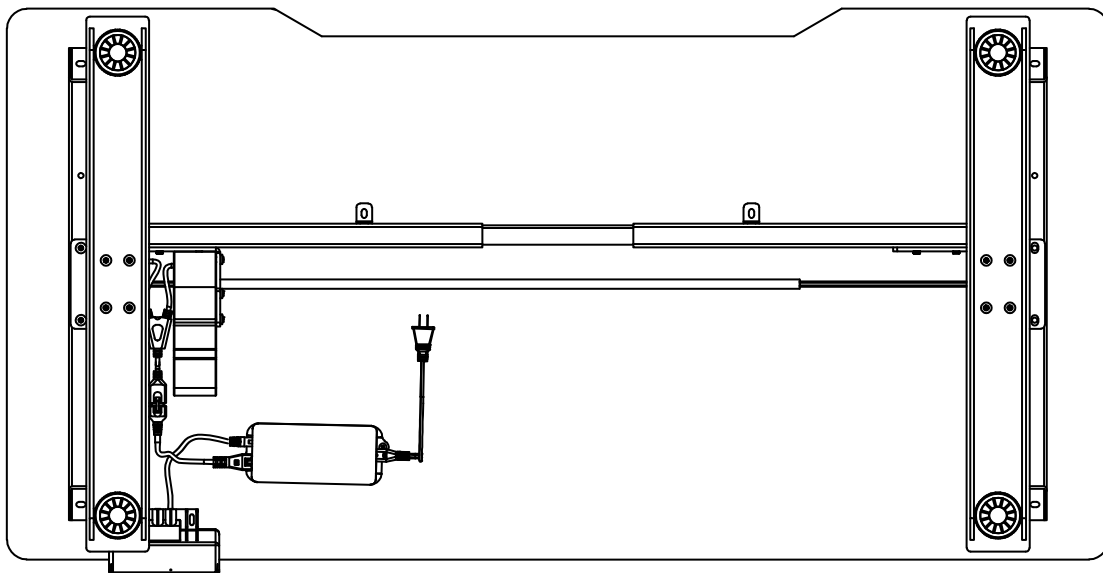
Установите столешницу на раму, прикрутите болтами (M6\*16) или саморезами (ST5.0\*23). Сначала наживите все винты/саморезы, затем затяните. Закрепите на столешнице пульт и контроллер (винтами ST4.2\*16)



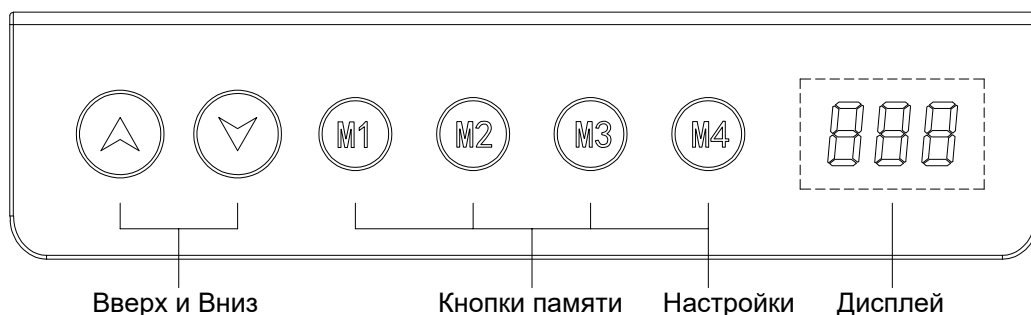


7

## Подключение кабелей



# Пульт управления



Управление осуществляется при помощи кнопок. Если пульт не используется в течение 30 секунд, экран и кнопки памяти блокируются. Для разблокировки используйте кнопки Вверх или Вниз. Когда дисплей подсвечен, пульт полностью разблокирован и готов к работе.

## ■ Дисплей

Отображает текущую высоту стола

## ■ Кнопки Вверх и Вниз

Удерживайте кнопку Вверх или Вниз нажатой для изменения высоты стола.

## ■ Кнопки памяти (M1/ M2/ M3/ M4)

Столешница может автоматически переместиться к заданной высоте\*.

※ Как задать высоту:

Удерживайте кнопку памяти в течение 5 секунд, пикающий звук означает успешное запоминание высоты. При единичном нажатии кнопки столешница займет заданную высоту автоматически.

## ■ Кнопка настроек (M4)

Нажмите "M4" для сохранения заданных настроек.

## ■ Инициализация

1. Когда на дисплее отображается "RST", удерживайте "∇" пока стол не опустится до конца. Инициализация завершится после пикающего звука и отклика рамы.  
(P.S. Не отпускайте кнопку до окончания инициализации)
2. Принудительная инициализация: Удерживайте кнопку "∇" пока стол не опустится до конца, затем отпустите и снова зажмите кнопку примерно на 5 секунд, до пикающего звука и отклика рамы.
3. Восстановление заводских настроек: При смене контроллера или необходимости сбросить настройки, одновременно удерживайте кнопки "∇" и "△", вы услышите пикающий звук через 5 секунд, а затем еще один через 10. Когда на дисплее отобразится "RST", проведите инициализацию (см. пункт 1).

## ■ Функция защиты мотора от перегрузки

Если при изменении высоты будет оказано сопротивление, столешница сдвинется обратно.

## ■ Коды ошибок и способы решения:

Код ошибки	Причина	Решение
E01, E06, E07	Сбой питания	Попробуйте подключение к другой розетке
E04	Сбой пульта	Переподключите кабель пульта
E05	Защита от столкновения	Уведомление, действий не требуется
E08	Крен столешницы	Проверьте столешницу
E11, E21, E40, E41	Ошибка подключения кабелей	Проверьте подключение кабелей
E12, E22, E42, E43	Сбой контроллера	Требуется замена контроллера
E14~E17, E24~E27	Сбор мотора	Требуется замена мотора
E18, E28	Перегрузка	Разгрузите стол
HOT	Защита от перегрева	Работоспособность автоматически восстановится через 20 минут
RST	Требуется инициализация	Проведите инициализацию по инструкции выше

## ■ Дополнительные настройки

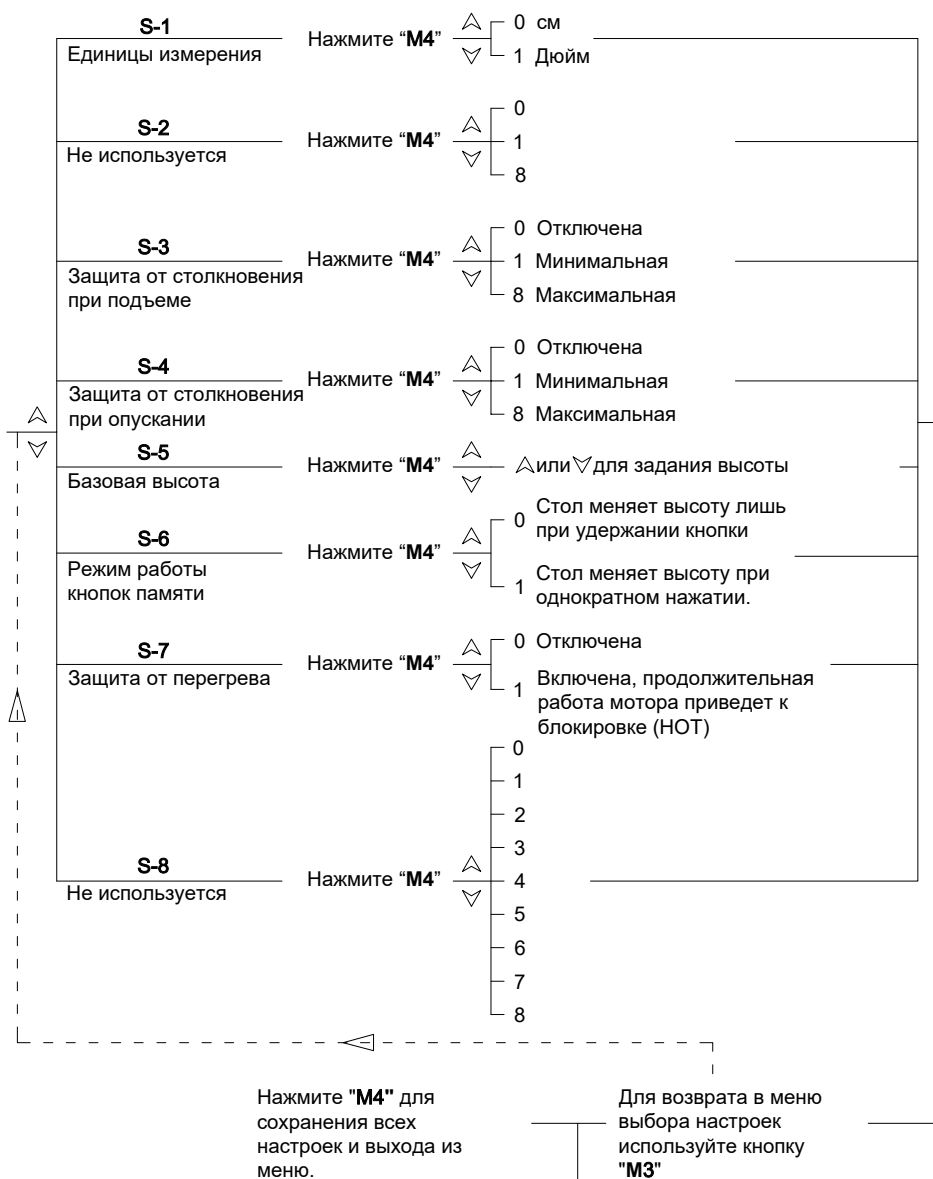
Ограничение высоты: Удерживайте кнопки "▲" и "▼" в течение 5 секунд, до пикающего звука. Высота успешно ограничена.

(Минимальная высота < 96, максимальная высота > 97).

Для отмены ограничения сдвиньте стол на ограниченную высоту, затем зажмите кнопки "▲" и "▼" на 5 секунд, пикающий звук означает успешное снятие ограничения.

Блокировка пульта: Удерживайте кнопки "▲" и "M4" в течение 5 секунд, на дисплее отобразится "LOC", пульт заблокирован. Для разблокировки удерживайте кнопки "▼" и "M4" в течение 5 секунд, надпись "LOC" сменится на текущую высоту стола.

Удерживайте кнопку **M4** пока не услышите второй пикающий звук (около 10 сек.).  
Используйте кнопки ▲ и ▼ для выбора



# Как правильно подобрать высоту

Регулировка стола происходит очень быстро и легко с помощью кнопок, расположенных под столешницей. Этот стол позволяет максимально разнообразить положения тела в течение рабочего дня, то работая стоя, то садясь на стул. Это очень положительно сказывается на здоровье и общем самочувствии. При работе стоя или на стуле-седле нагрузка на позвоночник минимальна.

## 1. Высота стола

Сидя на стуле, согните руку в локте и отведите вперед от тела на 10-15 см. Расстояние от пола до локтя будет идеальной высотой стола для вас. Придвиньтесь как можно ближе к столу, чтобы локти лежали на поверхности стола. Локти и клавиатура лежат на поверхности стола. Выкатная полочка для клавиатуры не эргономична и ведет к перенапряжению плеч и шеи.

## 2. Как сидеть

Сидя за столом используйте правильный удобный эргономичный стул. Верхняя граница монитора должна находиться на уровне глаз, чтобы избежать наклона головы и перегрузки мышц шеи. Для этого установите монитор на подставку или специальный кронштейн.