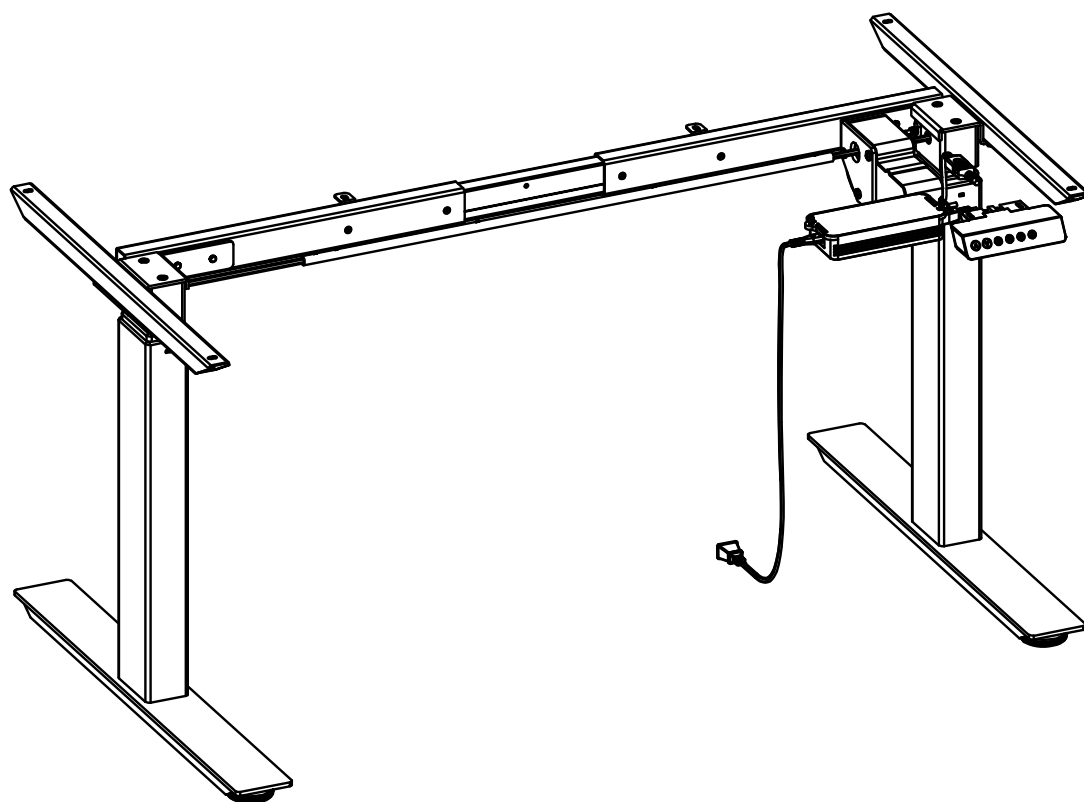


Рама регулируемая по высоте

Ergostol Optima Plus



 ergostol™

эргономика рабочего пространства

www.ergostol.ru



Правила регулировки стола по высоте

1. Убедитесь в отсутствии посторонних предметов, которые могут помешать регулировке высоты стола, над столом и под ним.
2. Проверьте, хватает ли длины спускающихся со стола проводов для поднятия стола в верхнее положение. Проверьте подключение стола к сети и соединение всех проводов.



Правила безопасности

1. Во время регулировки высоты стола соблюдайте безопасную дистанцию во избежание защемления между движущейся столешницей и неподвижными предметами.
2. Регулируя высоту столешницы, следите, чтобы никто не получил травм и никакие предметы не были повреждены. Столешница не должна упираться в неподвижные предметы, чтобы стол не перевернулся. Прежде чем менять высоту столешницы, обязательно отодвиньте стул от стола, чтобы не произошло защемления.
3. Нельзя модифицировать конструкцию стола, его комплектующие, а также, при наличии, блок управления, блок синхронизации, мотор и пульт управления.
4. Перед проведением ремонта или обслуживания стола проконсультируйтесь с нашим специалистом.
5. Допускается люфт стола в пределах 2 см.
6. Нельзя превышать максимально допустимую нагрузку на стол.
7. Нагрузка на стол должна быть распределена равномерно.
8. Нельзя использовать стол для подъема людей.
9. Если Вы используете стол с электроприводом, рекомендуется не отключать систему защиты от столкновений при подъеме/опускании.
10. Система защиты от столкновения при подъеме/опускании не обеспечивает моментальную остановку стола в случае столкновения с препятствием.
11. Система защиты от столкновения при подъеме/опускании может не сработать при столкновении с хрупким, мягким или амортизирующим предметом (стул с газ-патроном, мягкая мебель и пр.).
12. Система защиты от столкновения при подъеме/опускании может не сработать при неравномерном (не по центру) воздействии на стол.



Технические характеристики

1. Электрокомпоненты

Входящее напряжение: 100-240V Выходное напряжение: 24V DC 3.0A Рабочий цикл: 10% (2 мин вкл, 18 мин выкл) Выключатель, низкое энергопотребление

2. Рама

Вес рамы: 36 кг

Высота: 62-127 см

Кол-во опор: 2 шт.

Подъемный вес: 80 кг

Скорость подъема: 30 мм/сек

3. Другое

Габариты упаковки:

№1: 108x27x29 см, масса коробки 37 кг

№2: размер столешницы, 10-20 кг*

*Поставляется при покупке стола



Безопасное использование

Данное оборудование может использоваться детьми возрастом от восьми лет, людьми с ограниченными физическими и умственными возможностями, а также людьми, не обладающими навыками и опытом использования подобного оборудования, только под надзором, либо при проведении с ними инструктажа по технике безопасности. Дети не должны играть с оборудованием. Чистка и самостоятельный ремонт не должны проводиться детьми без надзора.



Техническое обслуживание и дефекты

Стол не требует никакого технического обслуживания при использовании. Протирайте стол только сухой или влажной тканью. В случае возникновения резких звуков или скрипов при работе стола обратитесь к поставщику.

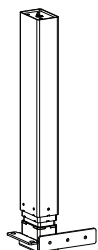


Данный стол соответствует действующим нормам безопасности. Неправильное использование может привести к повреждению. Пожалуйста, прочитайте инструкцию перед использованием. В ней предоставлена важная информация по безопасности использования, установке и обслуживанию стола. Данное руководство можно скачать на нашем сайте www.ergostol.ru

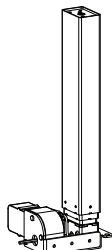


Комплектация

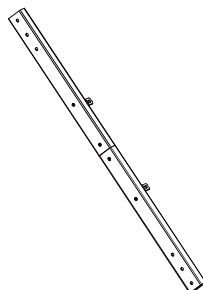
Полный набор предметов, входящих в состав стола.



Левая стойка



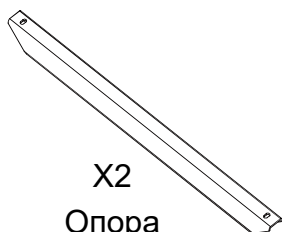
Правая стойка



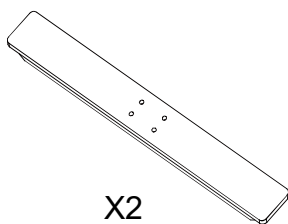
Траверса



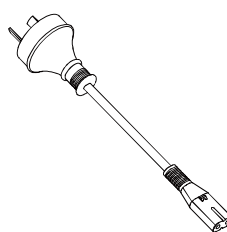
Вал



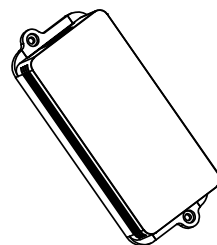
X2
Опора
столешницы



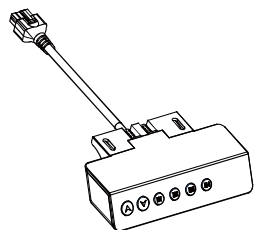
X2
Опора



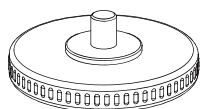
Кабель питания



Блок питания



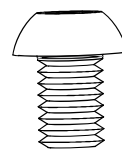
Пульт



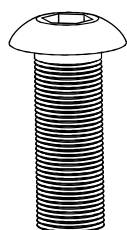
X4
Подпятники



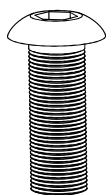
Шестигранник



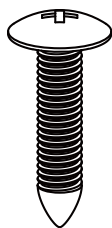
X10
M8*10



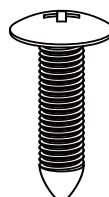
X8
M8*20



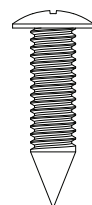
X6
M6*16



X6
ST5.0*23



X6
ST5.0*16



X4
ST4.2*16 Для
пульта и
блока питания

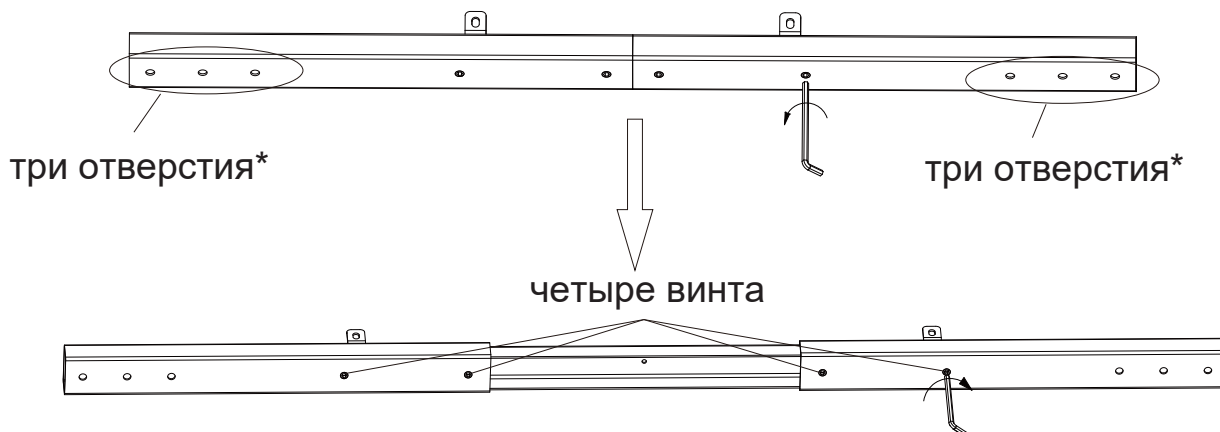
Для столешницы
с футорками

Для столешницы
толщиной
≥ 25 мм

Для столешницы
толщиной
< 25 мм

1

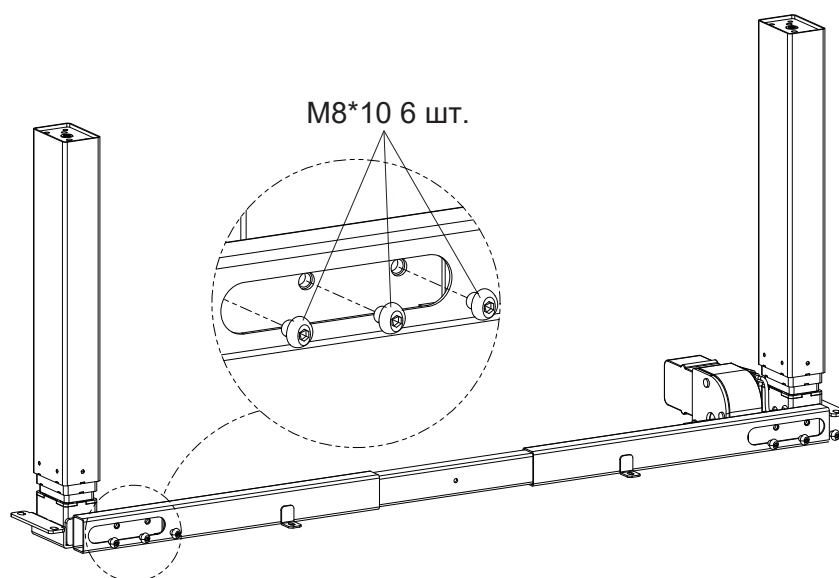
Ослабьте 4 винта, отрегулируйте длину траверсы по размеру столешницы



*Не вставляйте винты в 3 отверстия на этом шаге!

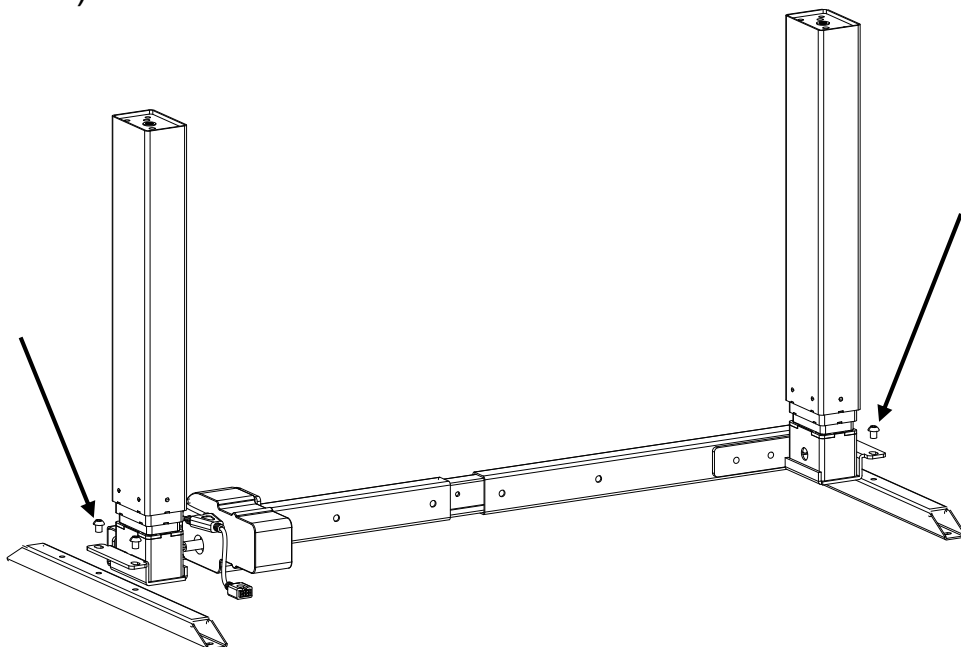
2

Соедините стойки с траверсой болтами М8*10 (6 шт.).



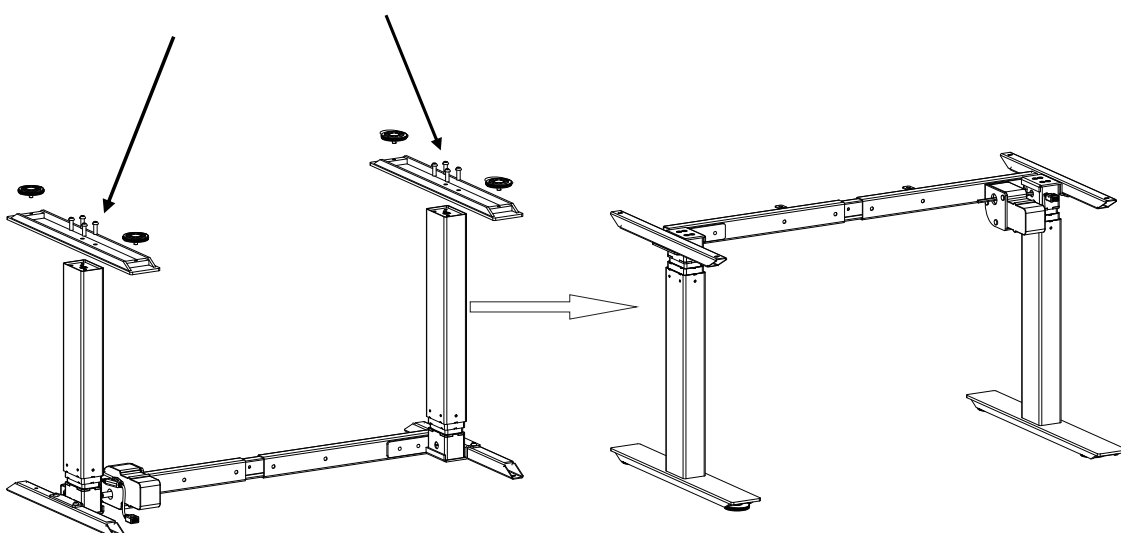
3

Установите опоры столешницы с помощью болтов М8*10 (4 шт.)



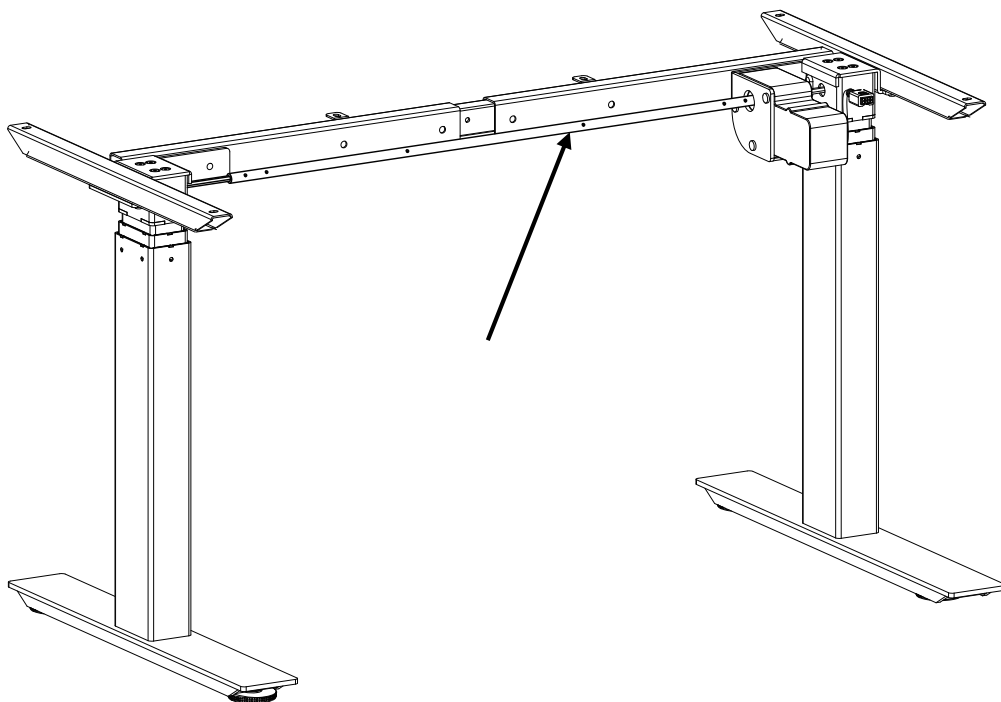
4

Прикрепите опоры к стойкам с помощью болтов М8*20 (8 шт.), затем установите подпятники



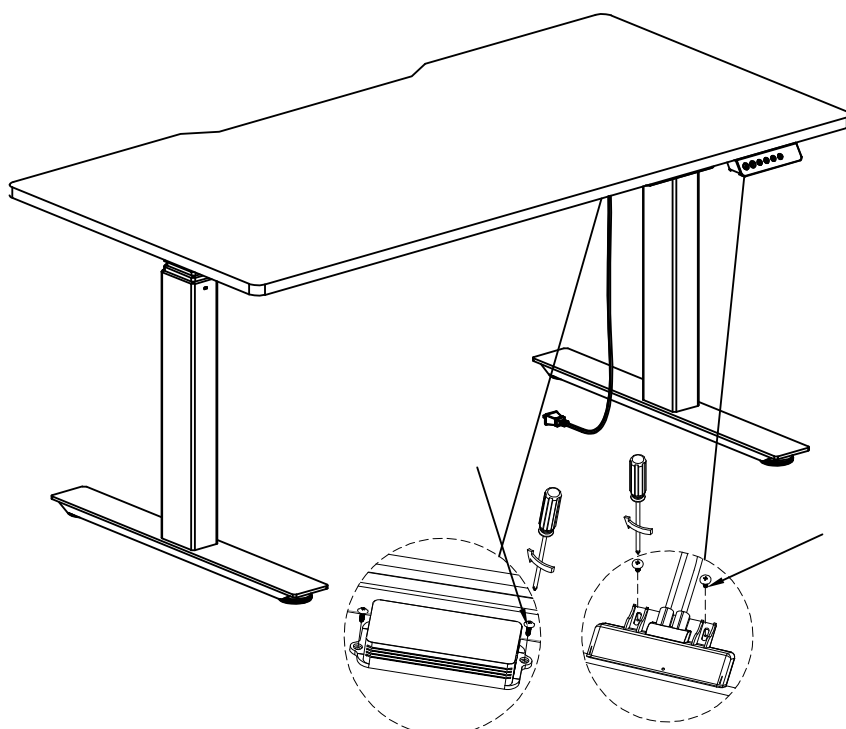
5

Установите вал, ослабив винты на нем и отрегулировав его по длине, затем затяните винты.



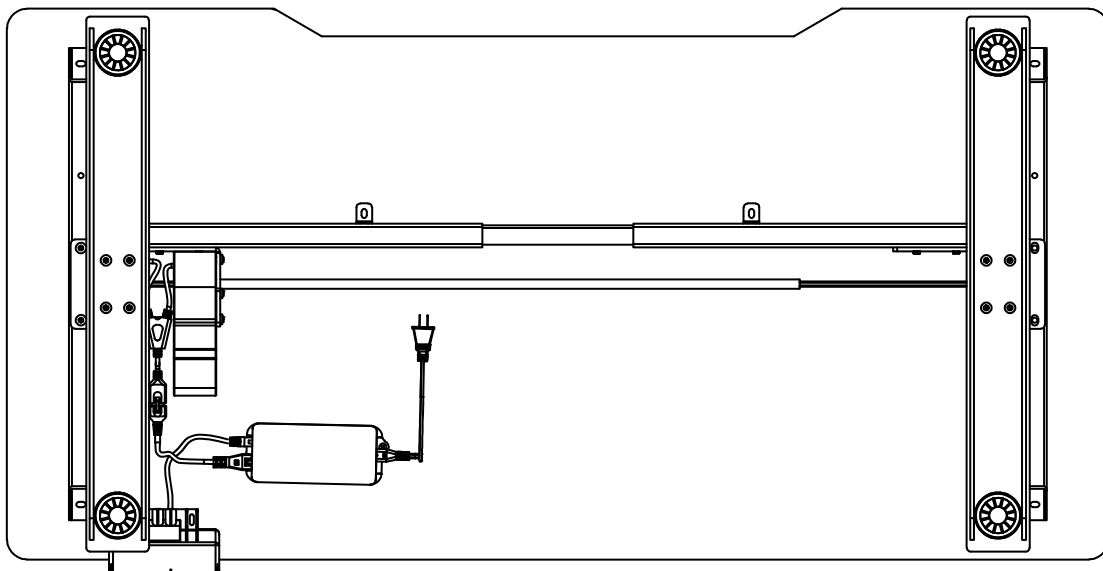
6

Установите столешницу на раму, прикрутите болтами (M6*16) или саморезами. Закрепите на столешнице пульт и блок питания (саморезами ST4.2*16)

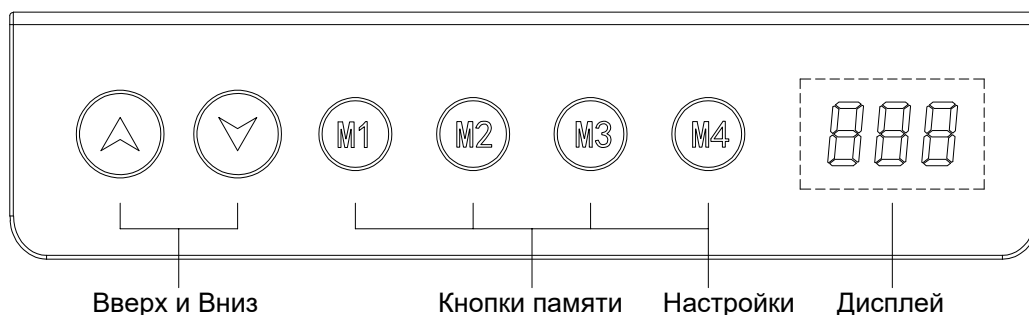


7

Подключение кабелей



Пульт управления



Управление осуществляется при помощи кнопок. Если пульт не используется в течение 30 секунд, экран и кнопки памяти блокируются. Для разблокировки используйте кнопки Вверх или Вниз. Когда дисплей подсвечен, пульт полностью разблокирован и готов к работе.

■ Дисплей

Отображает текущую высоту стола

■ Кнопки Вверх и Вниз

Удерживайте кнопку Вверх или Вниз нажатой для изменения высоты стола.

■ Кнопки памяти (M1/ M2/ M3/ M4)

Столешница может автоматически переместиться к заданной высоте*.

※ Как задать высоту:

Удерживайте кнопку памяти в течение 5 секунд, пикающий звук означает успешное запоминание высоты. При единичном нажатии кнопки столешница займет заданную высоту автоматически.

■ Кнопка настроек (M4)

Нажмите "M4" для сохранения заданных настроек.

■ Инициализация

1. Когда на дисплее отображается "RST", удерживайте "∇" пока стол не опустится до конца. Инициализация завершится после пикающего звука и отклика рамы.
(P.S. Не отпускайте кнопку до окончания инициализации)
2. Принудительная инициализация: Удерживайте кнопку "∇" пока стол не опустится до конца, затем отпустите и снова зажмите кнопку примерно на 5 секунд, до пикающего звука и отклика рамы.
3. Восстановление заводских настроек: При смене контроллера или необходимости сбросить настройки, одновременно удерживайте кнопки "∇" и "△", вы услышите пикающий звук через 5 секунд, а затем еще один через 10. Когда на дисплее отобразится "RST", проведите инициализацию (см. пункт 1).

■ Функция защиты мотора от перегрузки

Если при изменении высоты будет оказано сопротивление, стол сдвинется в обратном направлении.

■ Коды ошибок и способы решения:

Код ошибки	Причина	Решение
E01, E06, E07	Сбой питания	Попробуйте подключение к другой розетке
E04	Сбой пульта	Переподключите кабель пульта
E05	Защита от столкновения	Уведомление, действий не требуется
E08	Крен столешницы	Проверьте столешницу
E11, E21, E40, E41	Ошибка подключения кабелей	Проверьте подключение кабелей
E12, E22, E42, E43	Сбой контроллера	Требуется замена контроллера
E14~E17, E24~E27	Сбор мотора	Требуется замена мотора
E18, E28	Перегрузка	Разгрузите стол
HOT	Защита от перегрева	Работоспособность автоматически восстановится через 20 минут
RST	Требуется инициализация	Проведите инициализацию по инструкции выше

■ Дополнительные настройки

Ограничение высоты: Удерживайте кнопки "▲" и "▼" в течение 5 секунд, до пикающего звука. Высота успешно ограничена.

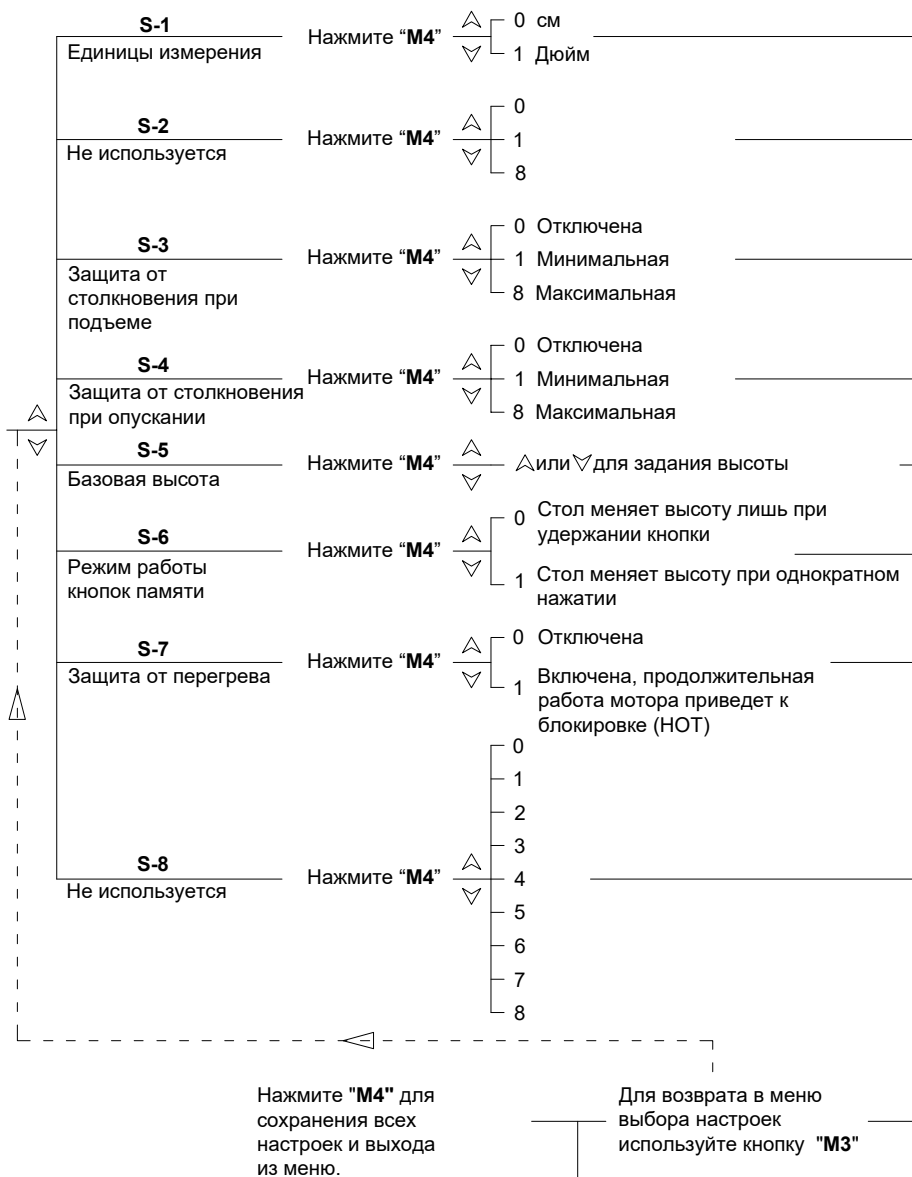
(Минимальная высота < 96, максимальная высота > 97).

Для отмены ограничения сдвиньте стол на ограниченную высоту, затем зажмите кнопки "▲" и "▼" на 5 секунд, пикающий звук означает успешное снятие ограничения.

Блокировка пульта: Удерживайте кнопки "▲" и "M4" в течение 5 секунд, на дисплее отобразится "LOC", пульт заблокирован. Для разблокировки удерживайте кнопки "▼" и "M4" в течение 5 секунд, надпись "LOC" сменится на текущую высоту стола.

Удерживайте кнопку **M4** пока не услышите второй пикающий звук (около 10 сек.).

Используйте кнопки ▲ и ▼ для выбора



Приложение для управления столом*



Скачать приложение для Android



Скачать приложение для iOS



Скачать инструкцию по использованию приложения на нашем [сайте](#)

*Bluetooth-адаптер для управления столом поставляется опционально



эргономика рабочего пространства

www.ergostol.ru

Как правильно подобрать высоту

Регулировка стола происходит очень быстро и легко с помощью кнопок, расположенных под столешницей. Этот стол позволяет максимально разнообразить положения тела в течение рабочего дня, то работая стоя, то садясь на стул. Это очень положительно сказывается на здоровье и общем самочувствии. При работе стоя или на стуле-седле нагрузка на позвоночник минимальна.

1. Высота стола

Сидя на стуле, согните руку в локте и отведите вперед от тела на 10-15 см. Расстояние от пола до локтя будет идеальной высотой стола для вас. Придвиньтесь как можно ближе к столу, чтобы локти лежали на поверхности стола. Локти и клавиатура лежат на поверхности стола. Выкатная полочка для клавиатуры не эргономична и ведет к перенапряжению плеч и шеи.

2. Как сидеть

Сидя за столом используйте правильный удобный эргономичный стул. Верхняя граница монитора должна находиться на уровне глаз, чтобы избежать наклона головы и перегрузки мышц шеи. Для этого установите монитор на подставку или специальный кронштейн.