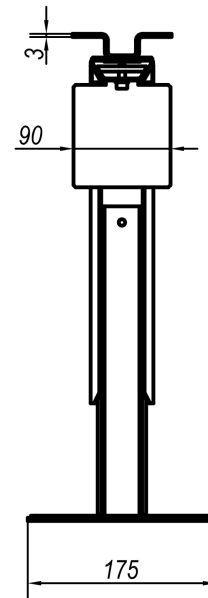
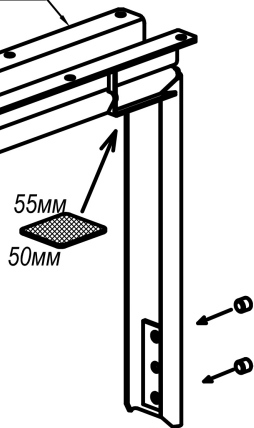
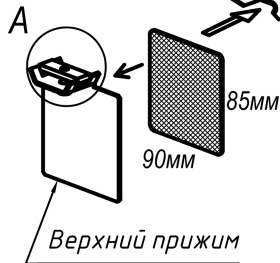


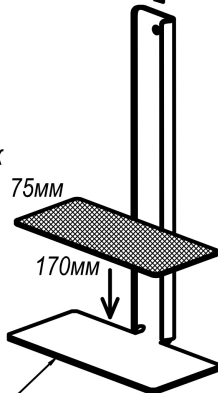
Держатель системного блока SB-7006(SL)

Вид А

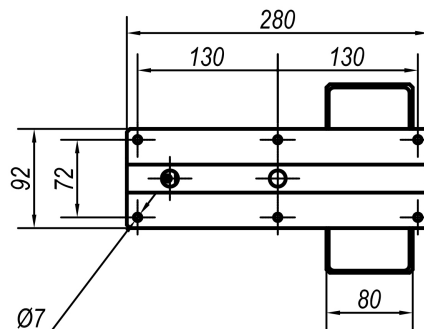
Основа держателя



1. Приклеить самоклеющиеся наклейки из пенорезины.
2. Прикрепить основу держателя к столешнице саморезами 4,2x16 с прессшайбой - бит.
3. Зажать системный блок между основой и прижимами. Затянуть фиксирующие винты.



Нижний прижим



6 отверстий для крепления к столешнице