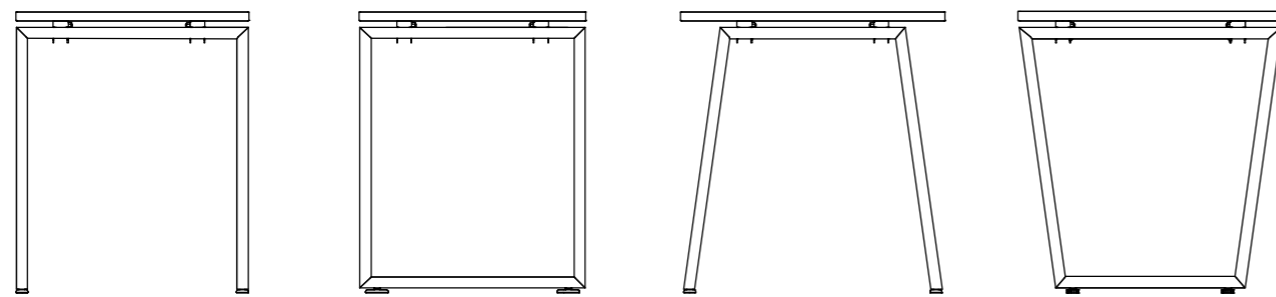


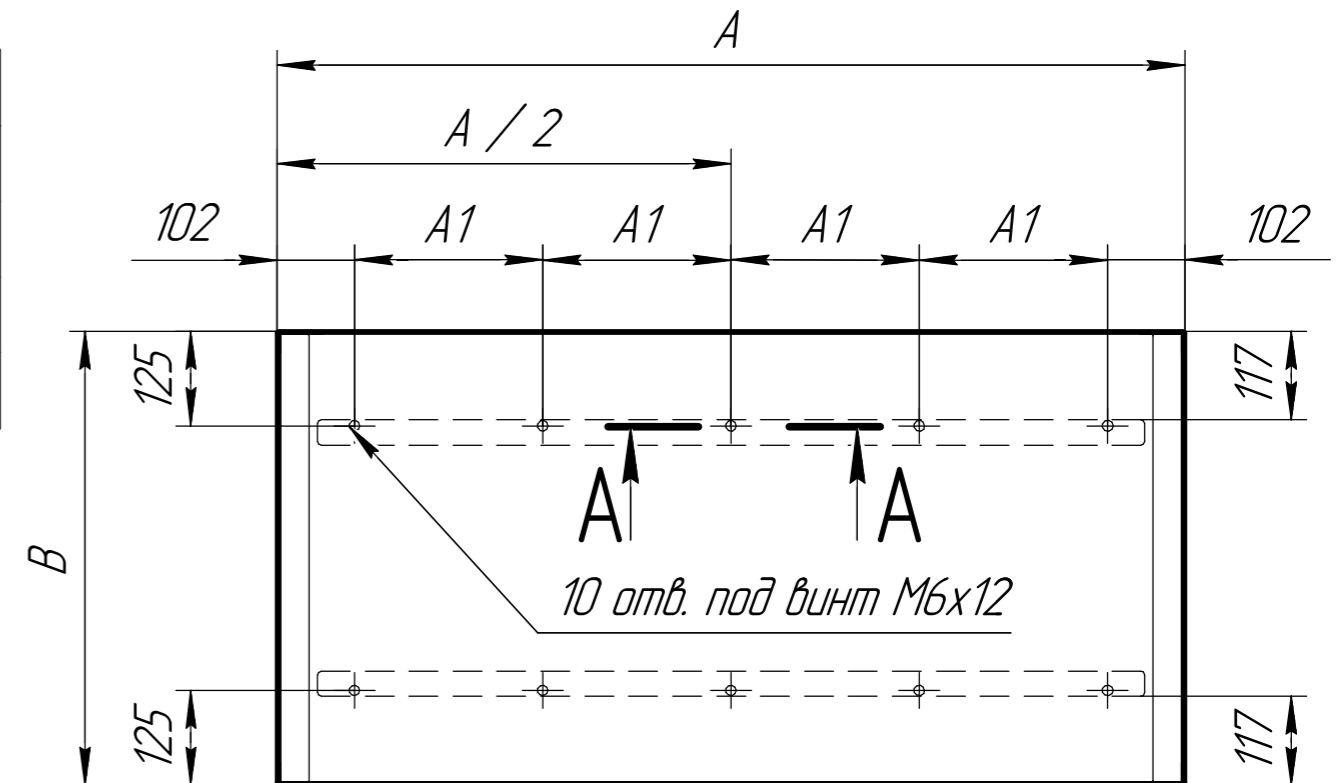
# Универсальная присадка серий 60x30, 50x50, 40x40 и 50x25 ТР



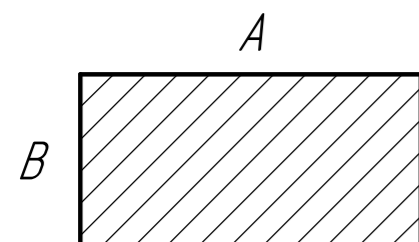
	Формат	Зета	Каппа	Ирис
60x30	A-068	A-069	A-070	A-083
40x40	A-072	A-073	A-074	A-101
50x50	A-052	A-076	A-077	A-102
50x25	A-079	A-080	A-081	A-099

## Стандартные размеры

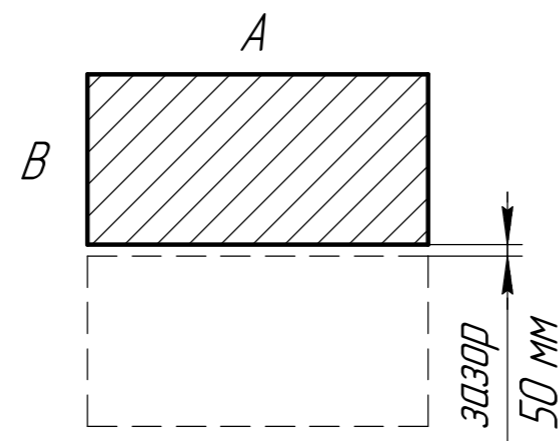
A, мм =	1000	1100	1200	1300	1400	1500	1600	1700	1800
A1, мм =	199	224	249	274	299	324	349	374	399
B, мм =	600, 700, 800								



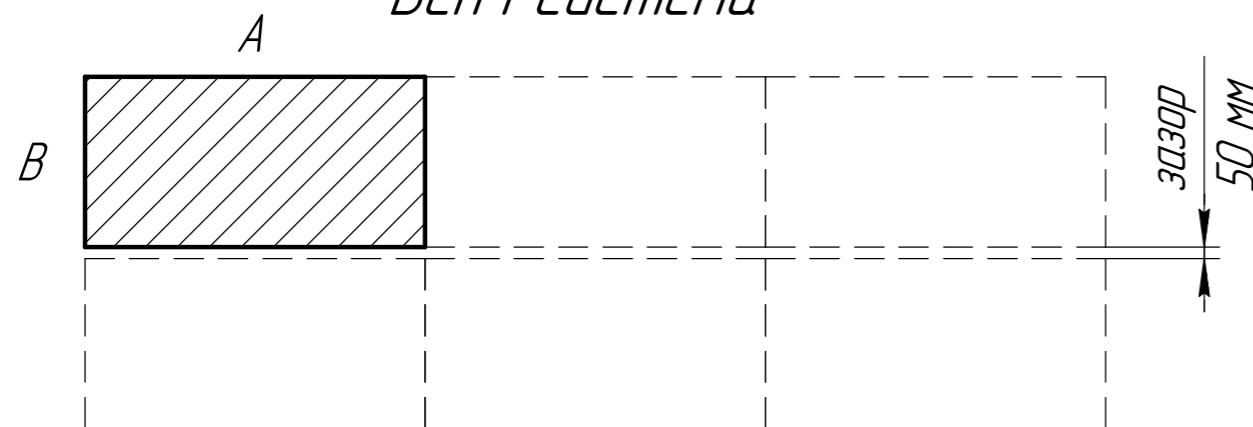
### Прямой стол



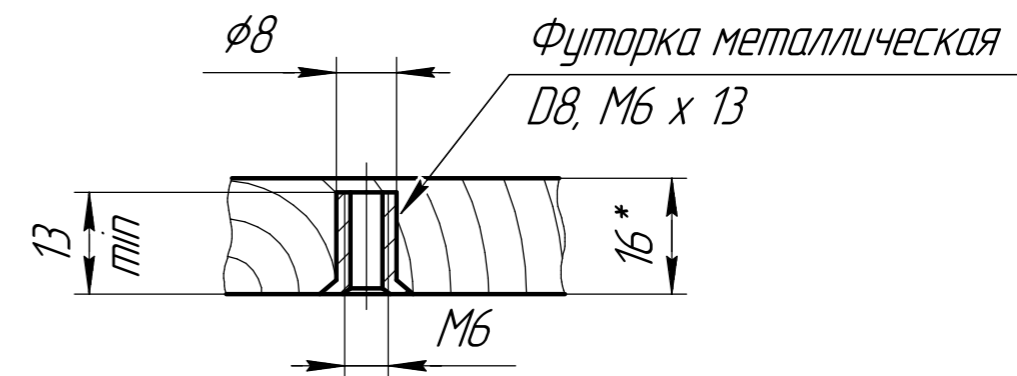
### Сдвоенный стол



### Бенч система



## A-A (1:1)



- \*Минимальная толщина столшницы ЛДСП.
- Футорки в комплект подстолья не входят!