

Выдвижной блок розеток с беспроводной зарядкой (4xEURO, 2xUSB (A), 2xUSB (C))

Руководство по эксплуатации.

Общие сведения.

1.

- Блок розеток выдвижной вертикальный (далее просто Блок розеток) подходит для установки на рабочем столе на кухне, дома, в офисе, в гостиничном номере и т.д.
- Блок розеток имеет 4 сетевые розетки с заземлением (SCHUKO), 2 порта зарядки USB-A, 2 порта зарядки USB-C и устройство беспроводной зарядки.
- Внешний вид и размеры показаны на Рис. 1.

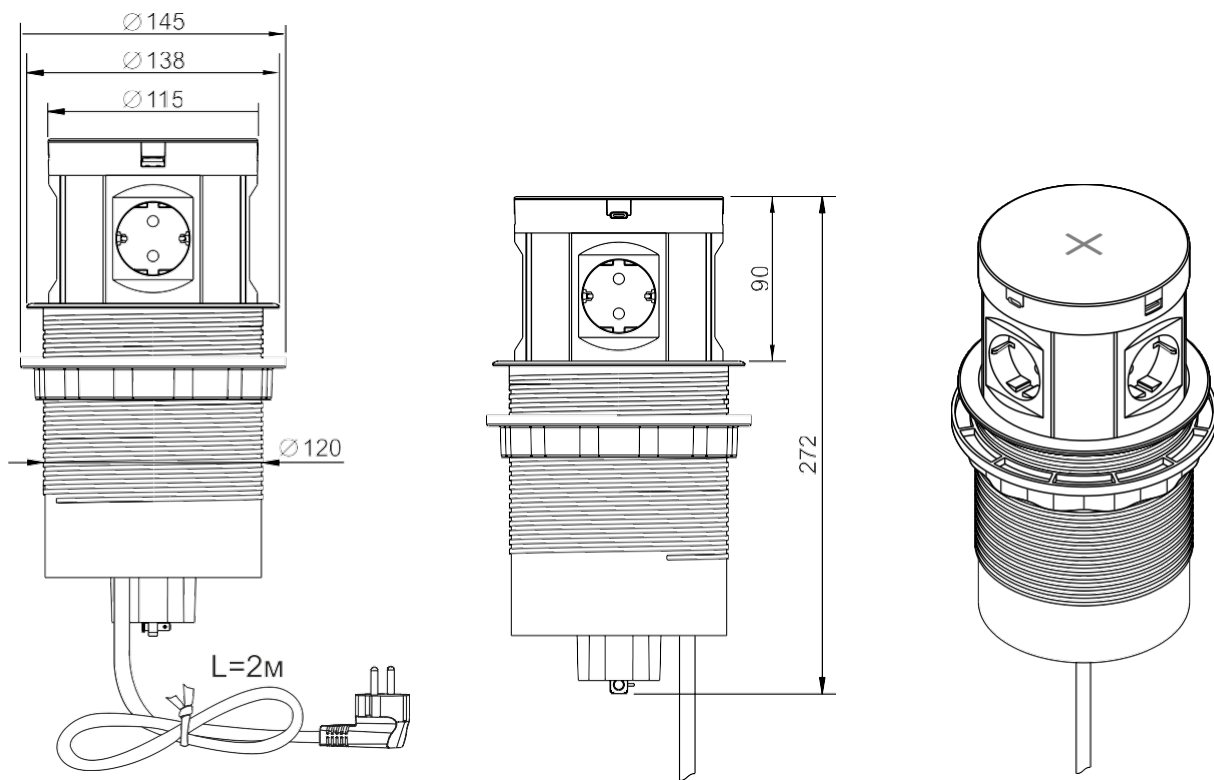


Рис. 1

2. Технические характеристики.

- | | |
|---|-------------------------------------|
| • Входное напряжение: | 250 В, 50-60 Гц; |
| • Сетевые розетки | |
| Количество | 4 шт. с заземлением (SCHUKO); |
| Максимальный ток нагрузки | 16 А (3,5 кВт); |
| • Беспроводная зарядка | Qi, 5 В, 1А; |
| • USB зарядка | 2 x (USB-A+USB-C, 5В, 3.1 А макс.); |
| • Длина кабеля питания | 2 м; |
| • Диаметр установочного отверстия | 120 мм; |
| • Сечение кабеля | 3x1,5 мм ² ; |
| • Степень защиты от воздействия окружающей среды: | IP20; |
| • Степень защиты от поражения электрическим током | I. |

3. Комплектность.

- | | |
|-------------------------------|-------|
| • Блок розеток | 1 шт. |
| • Руководство по эксплуатации | 1 шт. |
| • Упаковочная коробка | 1 шт. |

4. Подготовка к работе и установка.

- **ВНИМАНИЕ:** Установку и подключение блока розеток должен производить квалифицированный специалист-электрик.
- Подготовьте отверстие на рабочей поверхности диаметром 120 мм (см. Рис.2-1). Толщина рабочей поверхности должна быть 10мм~80мм.
- **ВНИМАНИЕ:** Убедитесь, что под рабочей поверхностью достаточно места для блока розеток. Кабель не должен быть натянут!
- Снимите стопорное кольцо, вращая его против часовой стрелки.
- Установите блок розеток в отверстие (Рис.2-2) и закрутите стопорное кольцо, вращая его по часовой стрелке (Рис.2-3).
- Подключите кабель питания к источнику напряжения 220-240V~ 50Hz.
- Для подъема блока розеток надавите на крышку блока розеток до щелчка. Блок автоматически выдвигается. Для опускания блока розеток надавите на крышку блока розеток и опустите его в корпус до щелчка (Рис. 2-4).

5. Беспроводная зарядка.

- Поместите Ваш мобильный телефон, совместимый со стандартом Qi, в центр поверхности для беспроводной зарядки (см. Рис. 3-1). Когда зарядное устройство обнаружит мобильный телефон оно подаст звуковой сигнал, а на экране мобильного телефона появится значок зарядки (см. Рис. 3-3). Так же, если розетки находятся в поднятом состоянии, во время зарядки порты USB подсвечиваются синим светом.
- Во время беспроводной зарядки необходимо поддерживать центральное положение устройства на площадке для беспроводной зарядки (см. Рис. 3-2). При неправильной работе зарядки следует поправить положение смартфона до появления индикации зарядки.
- После полной зарядки мобильного устройства снимите его с беспроводного зарядного устройства.

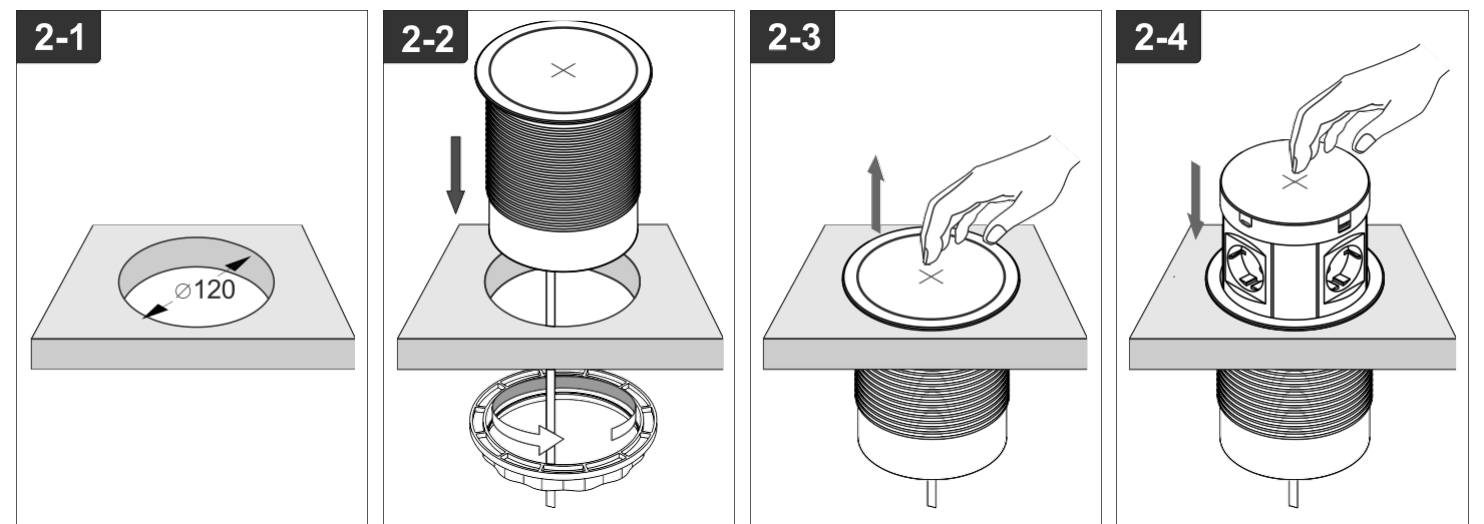


Рис. 2

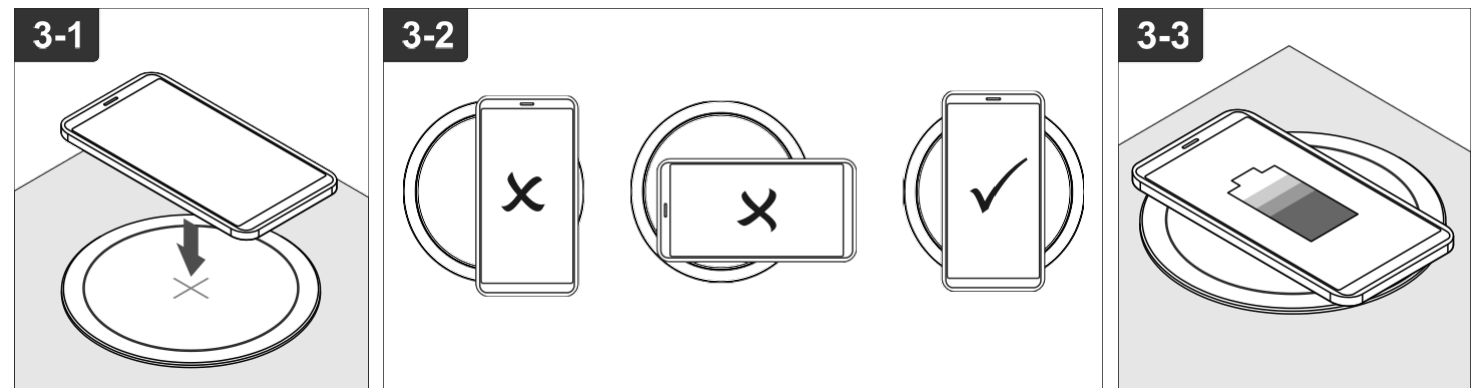


Рис. 3

5 Требования безопасности.

- Установка и обслуживание блока розеток производить только при отключенной электрической сети.
- Чтобы сохранить привлекательный внешний вид изделия, периодически протирайте его мягкой тканью.
- Не используйте сильных химических растворителей для протирки изделия. Это может повредить покрытие изделия.
- **ВНИМАНИЕ: Всегда проверяйте, нет ли препятствий для нормального подъема/опускания.**
- **ВНИМАНИЕ!** При эксплуатации не допускайте превышения параметров по току и напряжению, указанных в данном руководстве.
- Запрещается класть на устройство посторонние предметы.
- Не оставляйте карты с магнитной полосой или чипом (например, банковские карты) рядом с беспроводной зарядкой, т.к. это может привести к сбоям при чтении карт.
- В случае перегрева, беспроводное зарядное устройство отключится автоматически.
- Запрещается использование устройства при повышенных температурах окружающей среды и вблизи нагревательных приборов.
- В случае обнаружения неисправности устройства немедленно прекратите эксплуатацию, отключите электропитание и обратитесь к специалисту.
- Категорически запрещается самостоятельно разбирать и ремонтировать изделие.

EAC