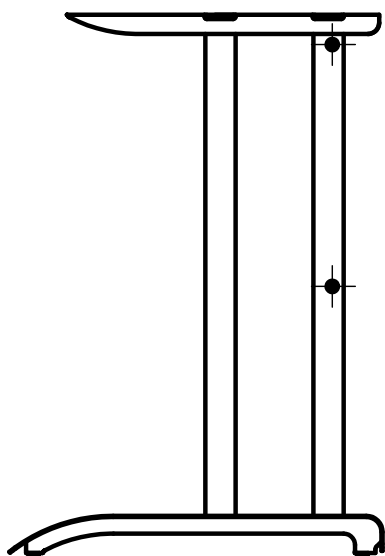


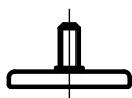
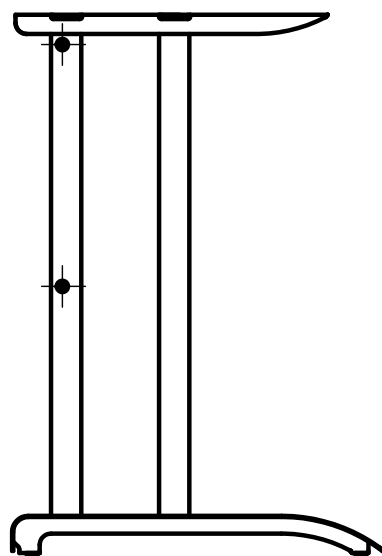
Комплектация и схема сборки металлического подстоля
"Техно 500" с экраном

Комплект боковых опор (2 шт.)

Боковая опора левая



Боковая опора правая

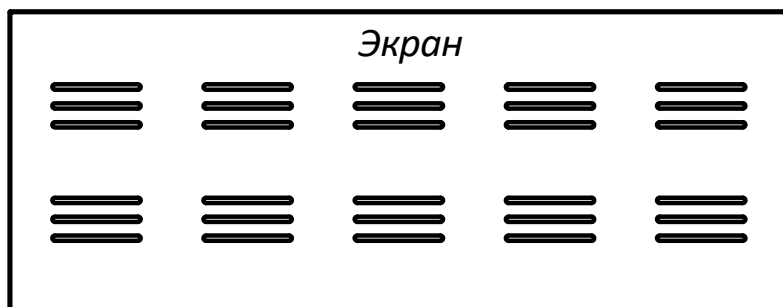


Опора регулируемая М8 (4 шт.)



Винт М6×12 (4 шт.)

Комплект перфорированного экрана (опционально)



Винт М6×12 (4 шт.)



*Винт самонарезающий
4,2×16 (3 шт.)*



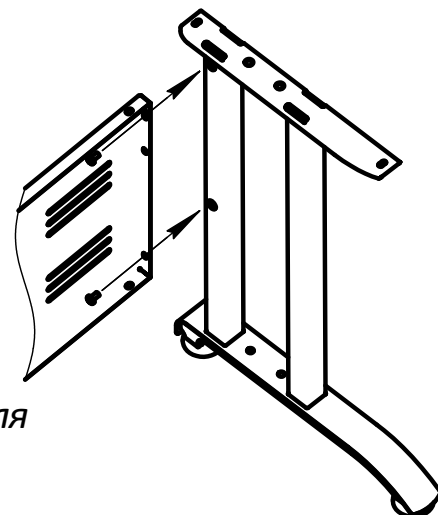
Сборка металлокаркаса с металлическим экраном

Экран поставляется опционально.

Прикрепите к опорам экран с помощью винтов М6х12, поставляемых с экраном.

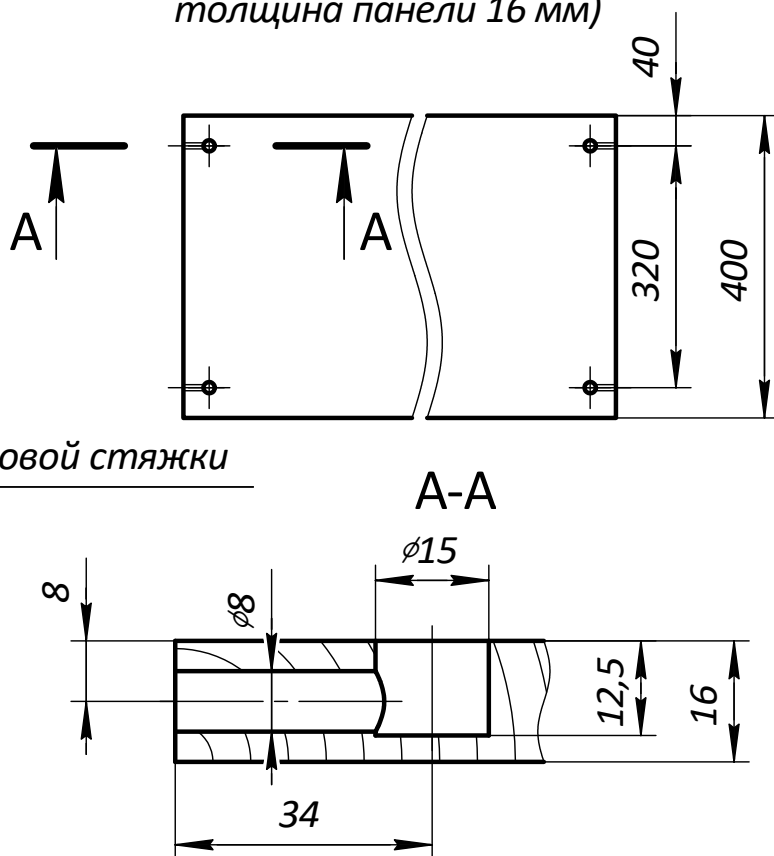
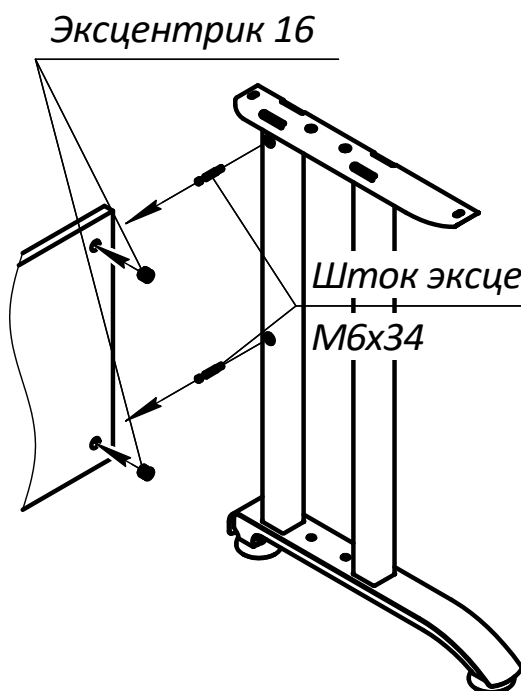
Экран из ЛДСП устанавливается на эксцентрики М6.

Винты М6х12, поставляемые с опорами, используются для закрепления столешницы.



Рекомендуемый способ сборки подстоля с панелью ЛДСП

Рекомендуемые размеры панели ЛДСП
(шток эксцентрика М6х34,
толщина панели 16 мм)



Эксцентрики и панели ЛДСП не входят в комплект поставки боковых опор!

Для сборки каркаса с экраном ЛДСП установите штоки эксцентрика в опоры, в панель ЛДСП установите эксцентрики.

Оденьте панель на штоки, закройте эксцентрики.

Рекомендуемый способ установки декоративных вставок из ЛДСП

Конфирматы 7,0x50 и вставки не входят в комплект поставки боковых опор.

Рекомендуемые размеры
вставки из ЛДСП
и конфирмата 7,0x50

