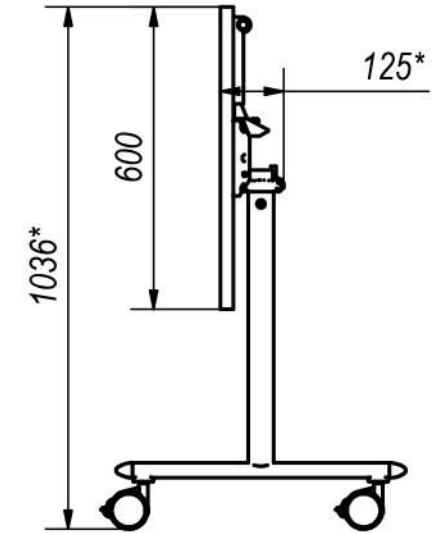
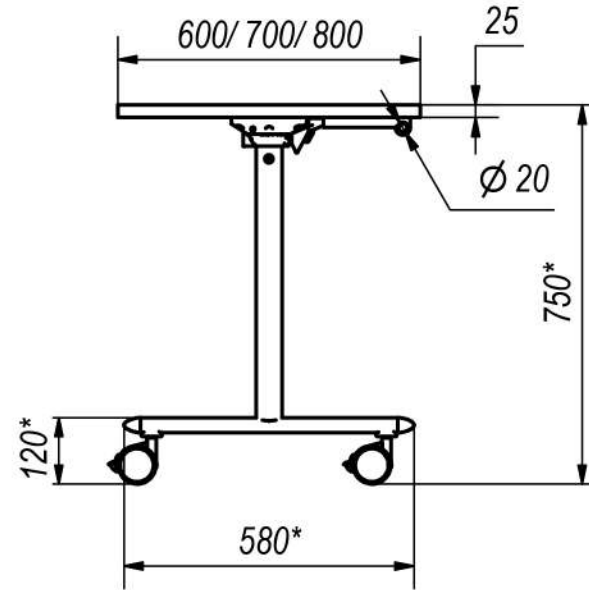
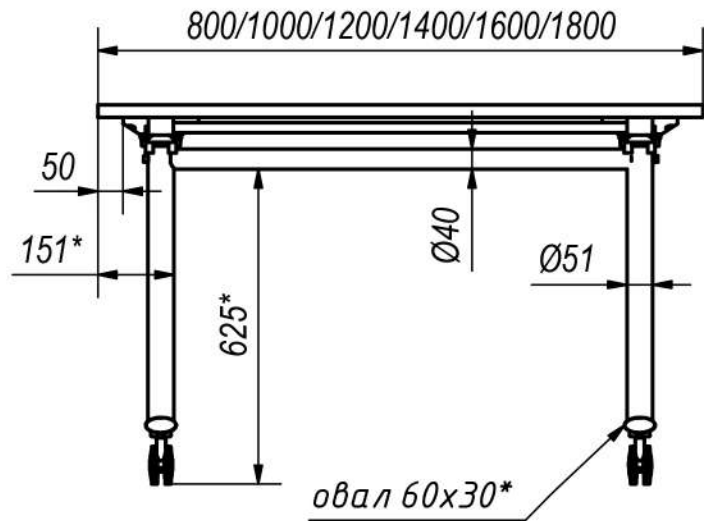
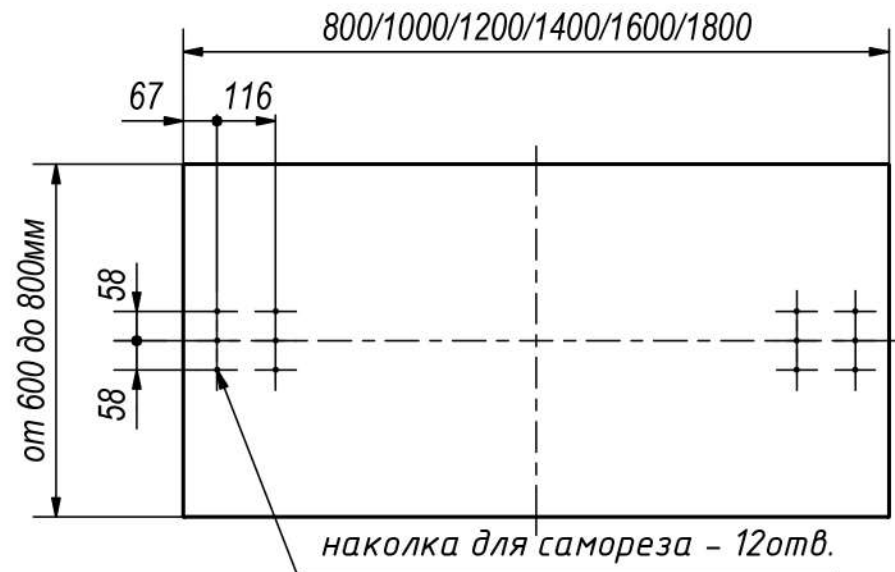


# Каркас CLICK для складного мобильного стола.

*Пример стола в сложенном положении.*



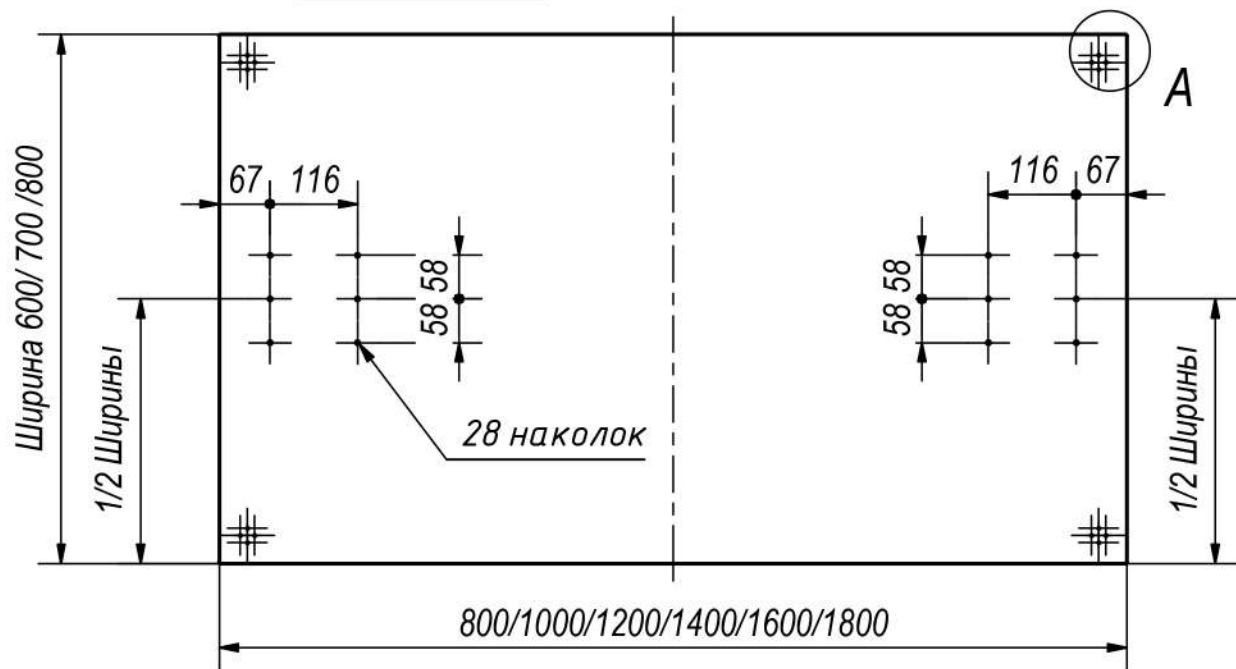
Столешница толщиной 25мм.



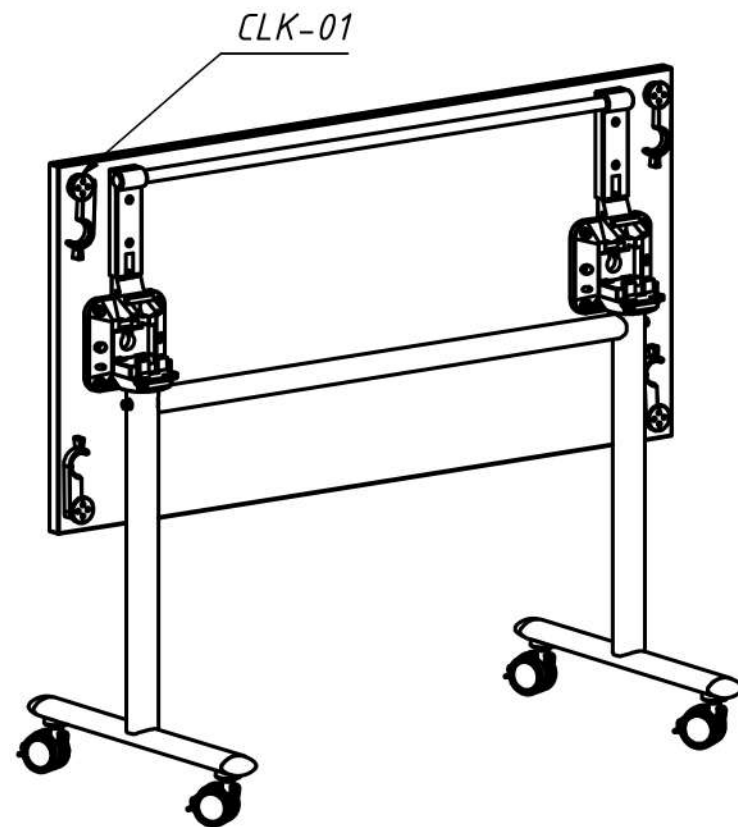
\* - размеры для справок.

# Разметка накладки под саморезы на деталях для стола CLICK с соединителями CLK-01

Столешница (толщина не менее 25мм)



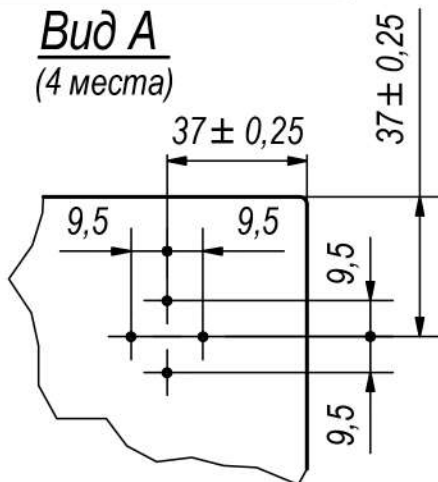
Пример стола с комплектом соединителей CLK-01



Присадка для соединителя CLK-01

Вид А

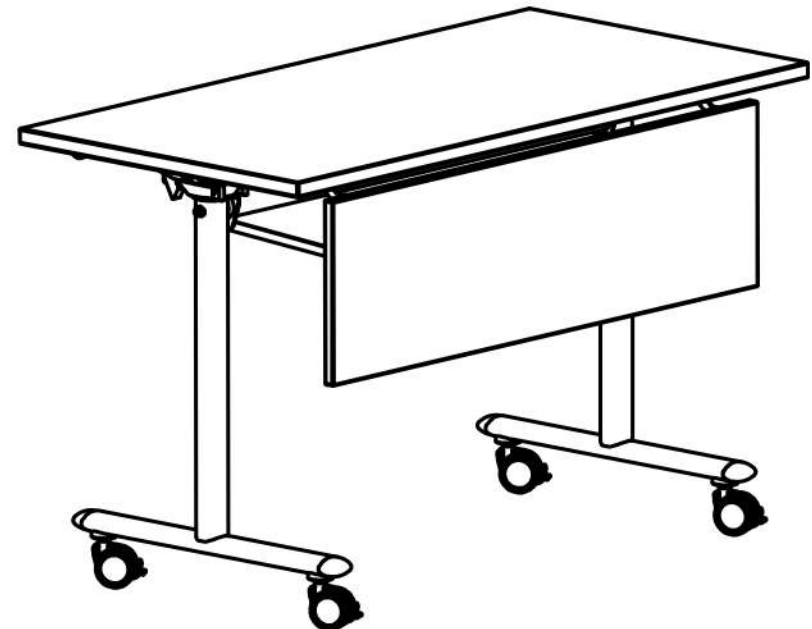
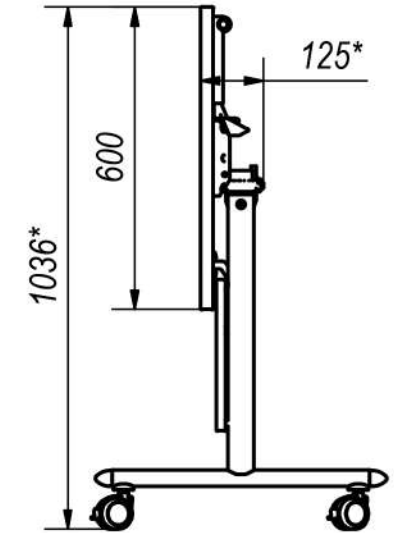
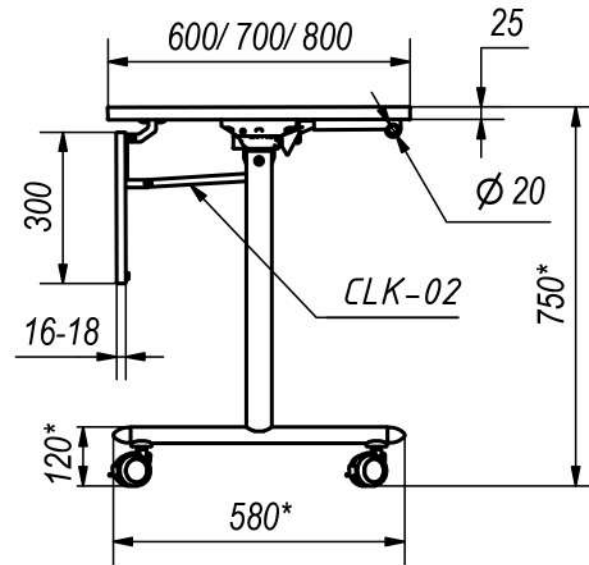
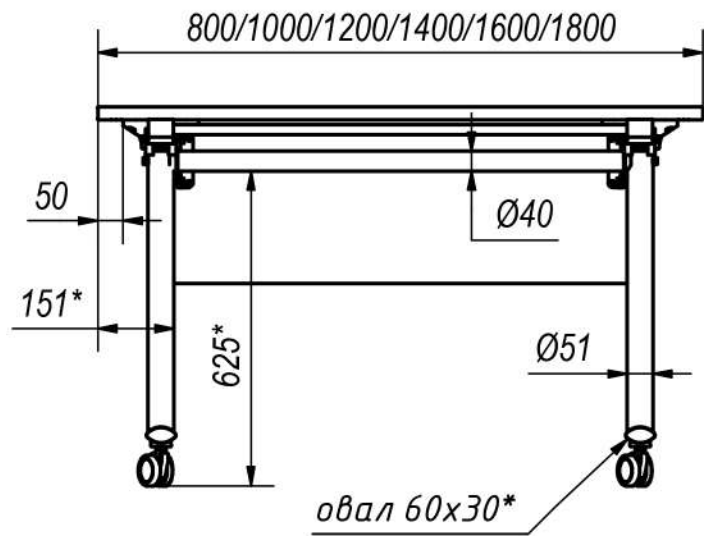
(4 места)



Примечание. Размеры указаны для готовых деталей с наклеенной кромкой.

# Каркас CLICK с подстольным экраном.

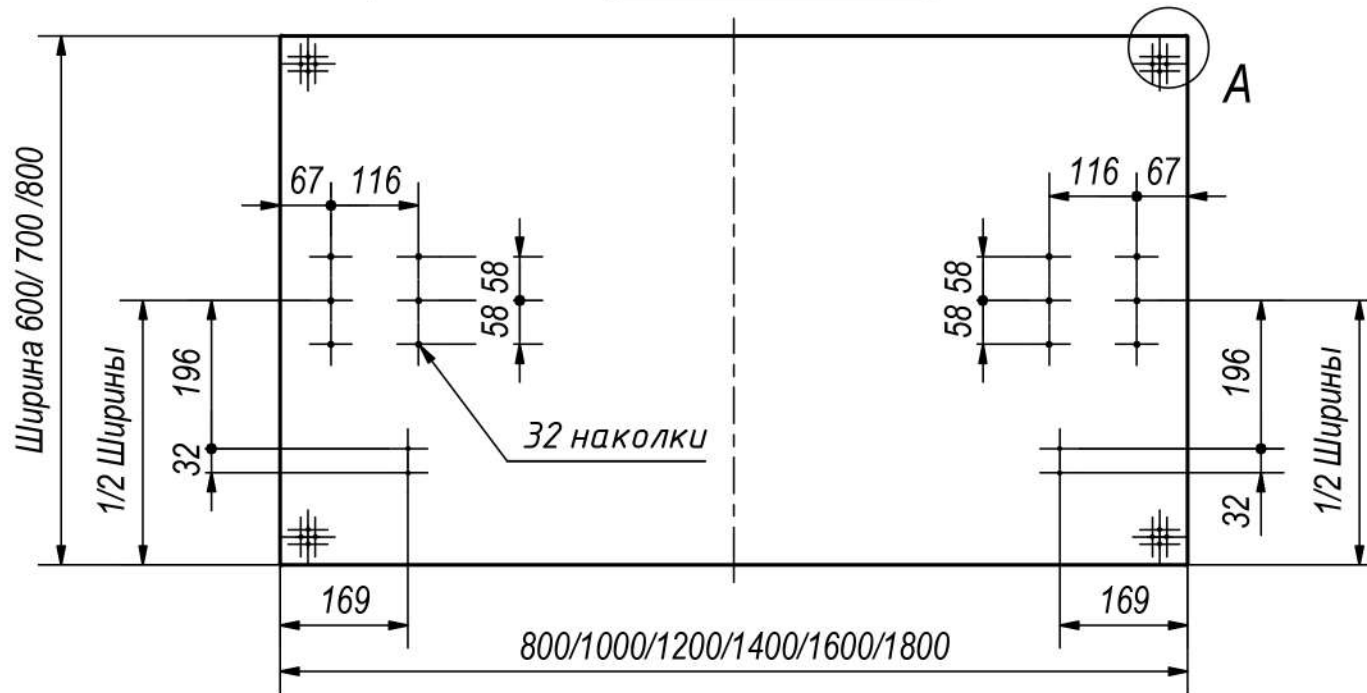
*Пример стола в сложенном положении.*



\* - размеры для справок.

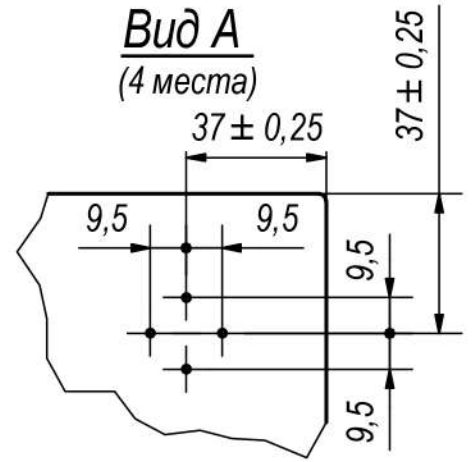
# Разметка накладки под саморезы на деталях для стола CLICK с экраном и соединителями.

Столешница (толщина не менее 25мм)

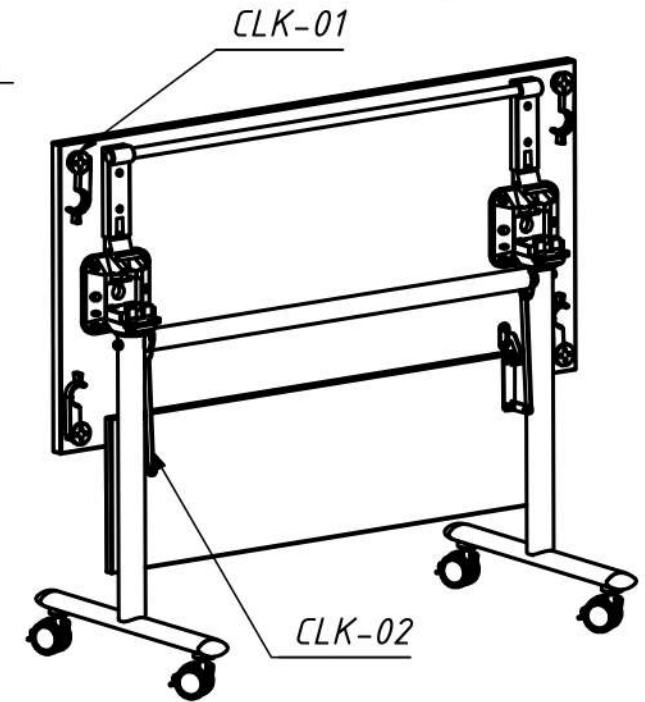
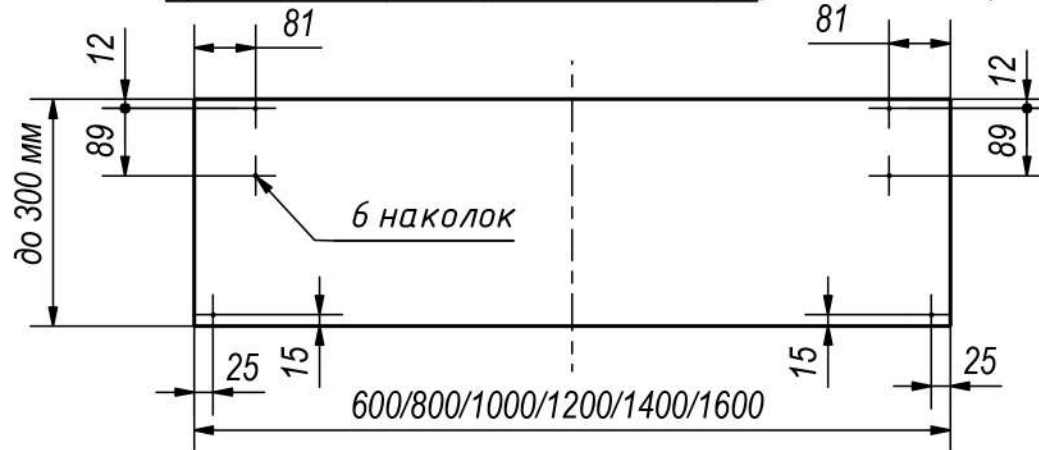


Присадка для соединителя CLK-01

Вид А  
(4 места)



Экран уменьшенный на 200мм относительно  
продольного размера столешницы (толщина 16-18мм)



**Примечание.** Размеры указаны для готовых деталей с наклеенной кромкой.