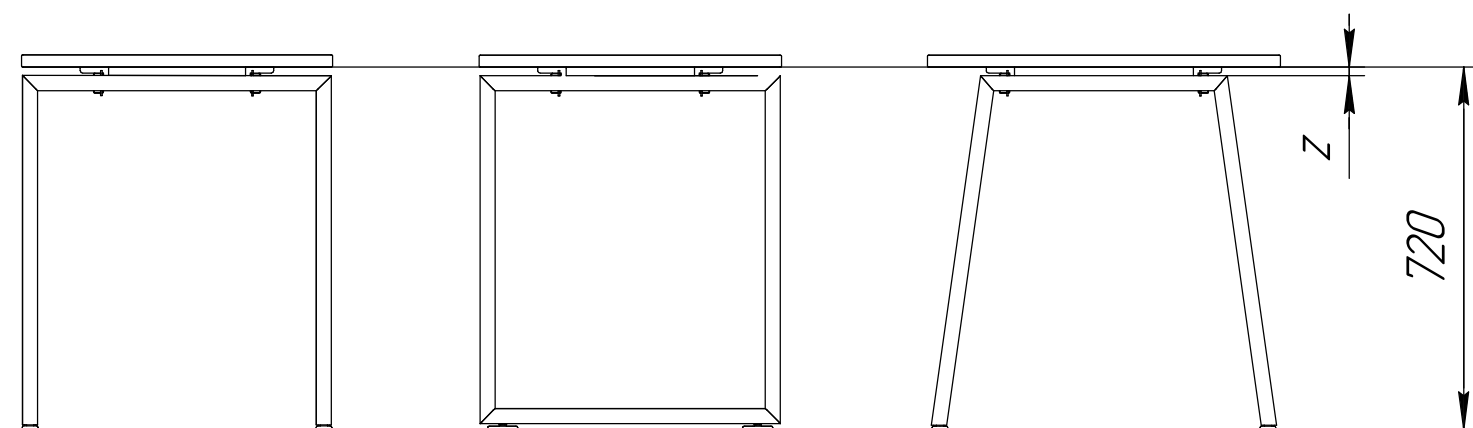


Универсальная присадка серий 60x30 и 40x40 ТР

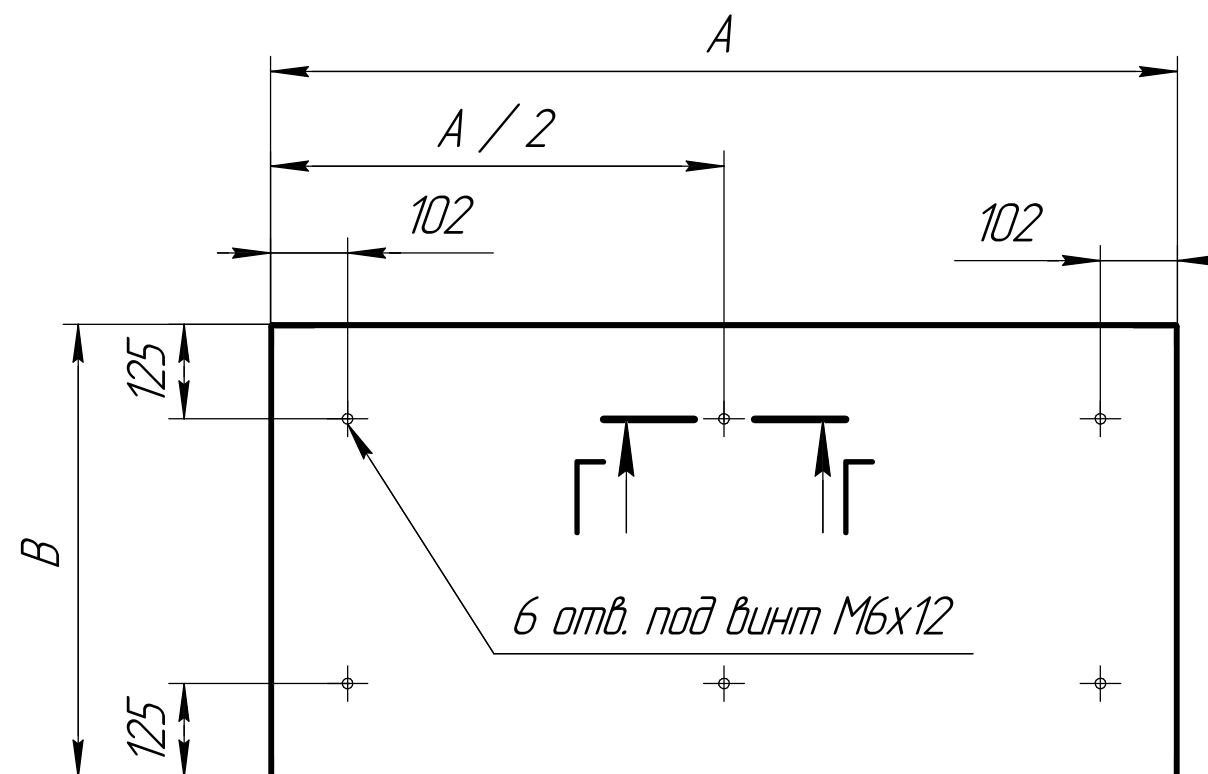


Формат 60x30 ТР	Зета 60x30 ТР	Каппа 60x30 ТР	$z=17$ мм
Формат 40x40 ТР	Зета 40x40 ТР	Каппа 40x40 ТР	$z=12$ мм

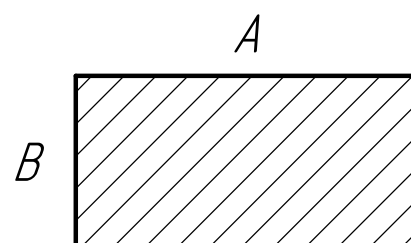
Стандартные размеры

$A, \text{мм} = 1000, 1100, 1200, 1300, 1400, 1500, 1600, 1700, 1800$

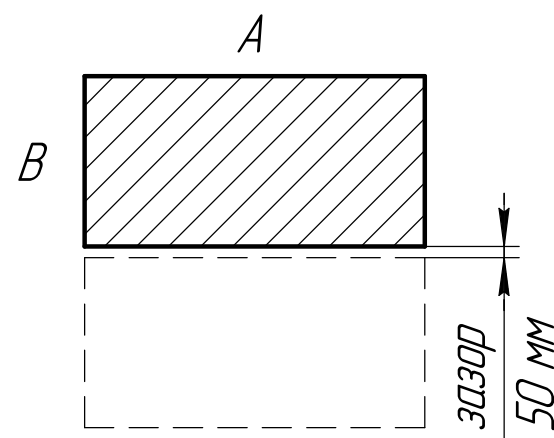
$B, \text{мм} = 600, 700, 800$



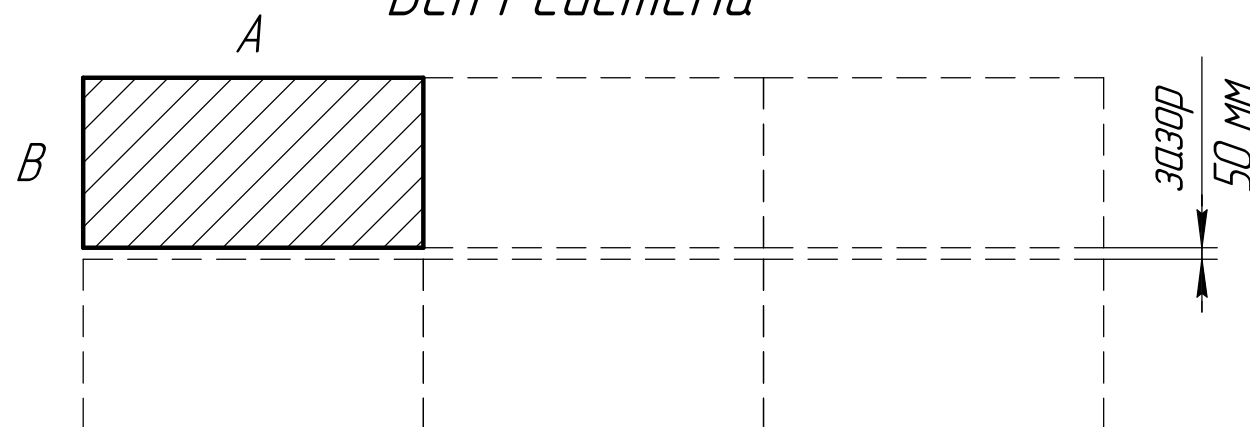
Прямой стол



Сдвоенный стол

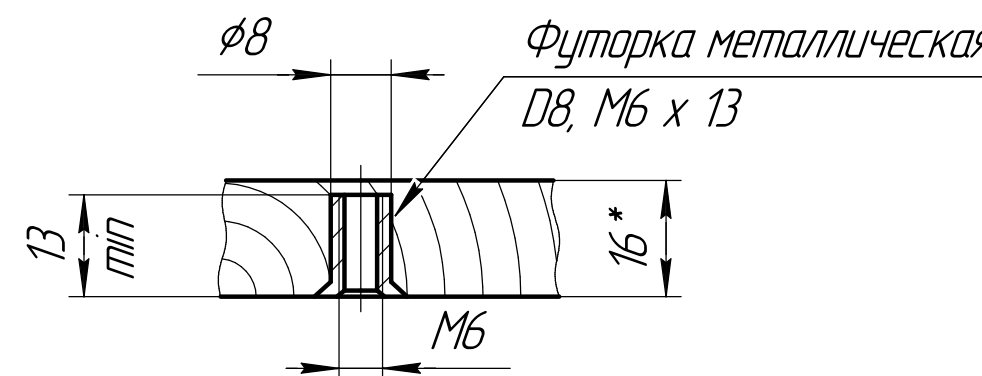


Бенч система



Г-Г (1:1)

Вариант крепления столешницы винтами М6х12



*Минимальная толщина столешницы.