

Основные характеристики каркаса Ergostol Line

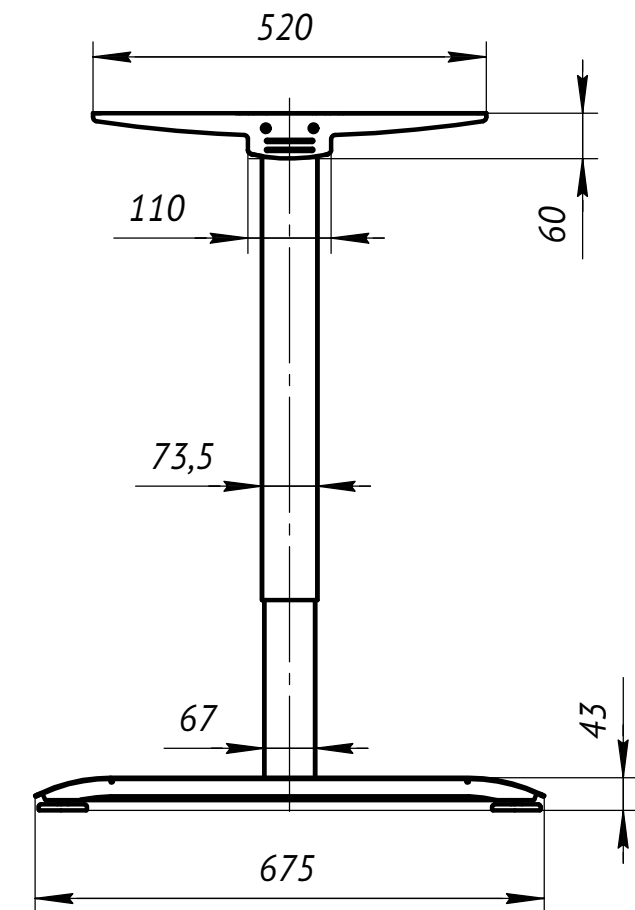
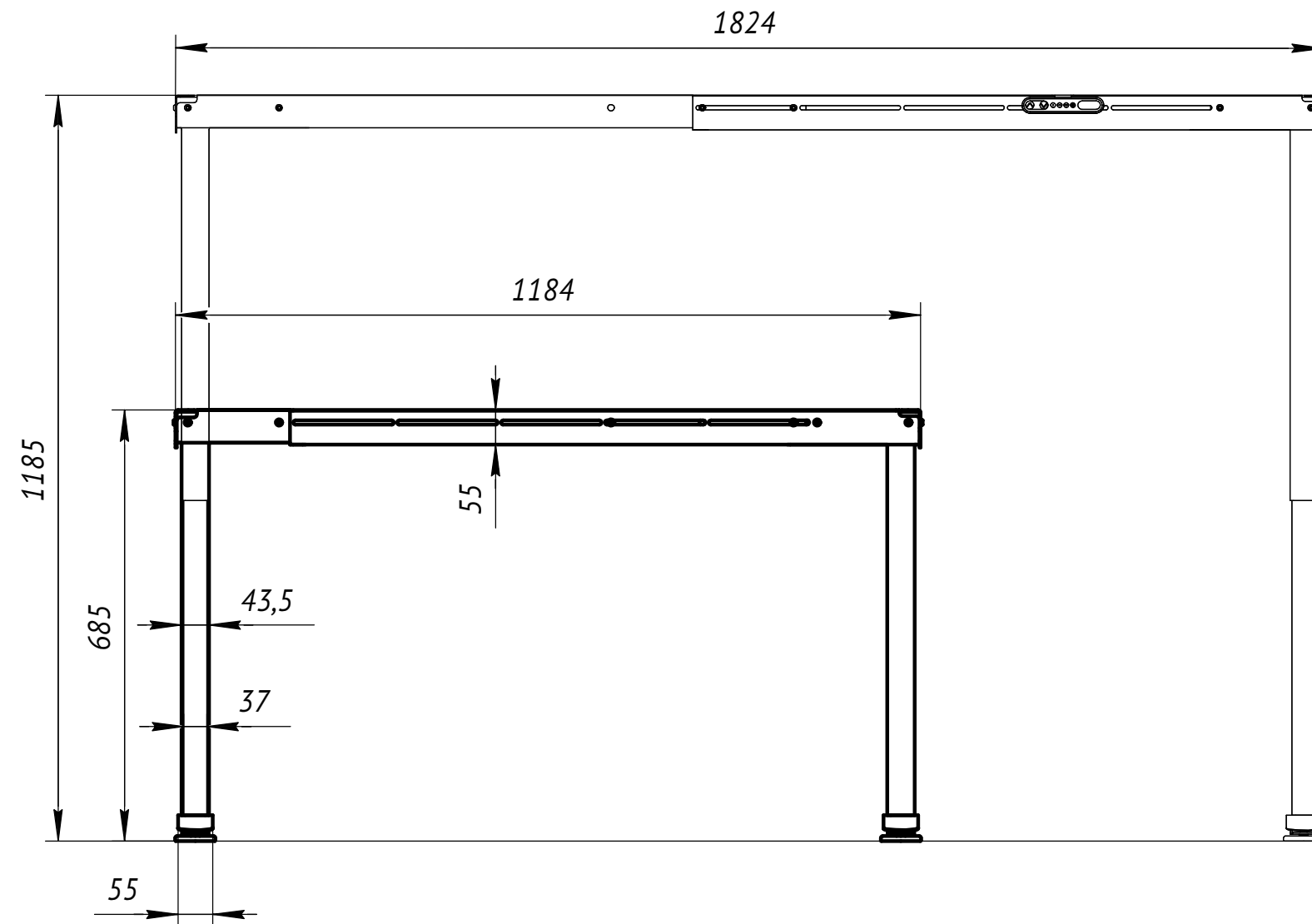
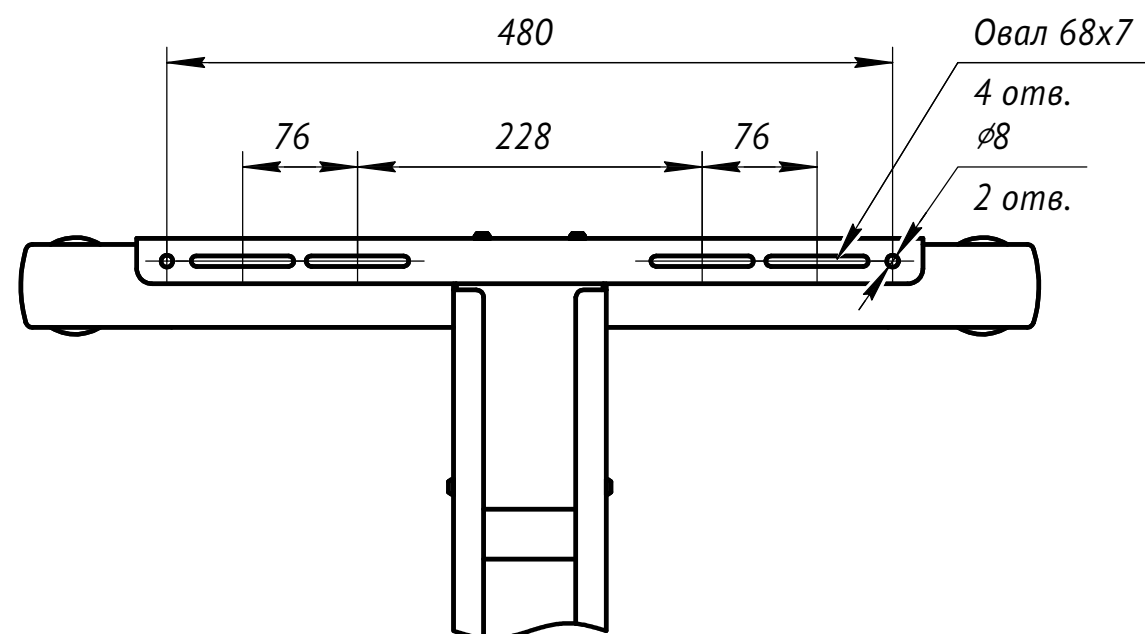
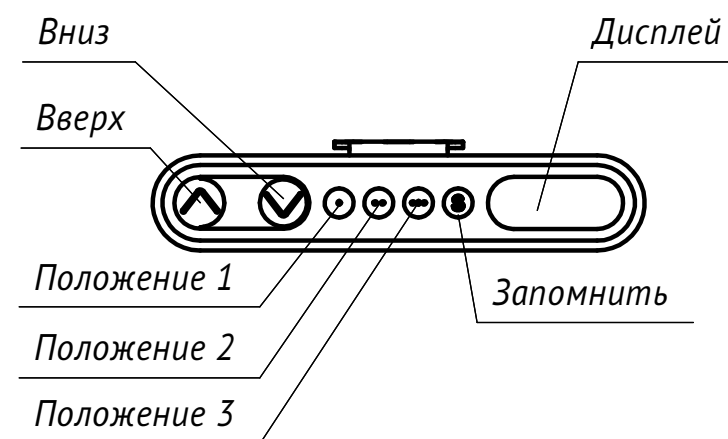


Схема расположения крепежных отверстий для столешницы



Назначение элементов контроллера



Технические характеристики

Высота каркаса	68,5 - 118,5 см
Нагрузка	160 кг (80 кг на опору)
Скорость	38 мм/сек
Шум	до 55 Дб
Синхронизация опор	микроспроцессор
Питание	220 В/400 Вт