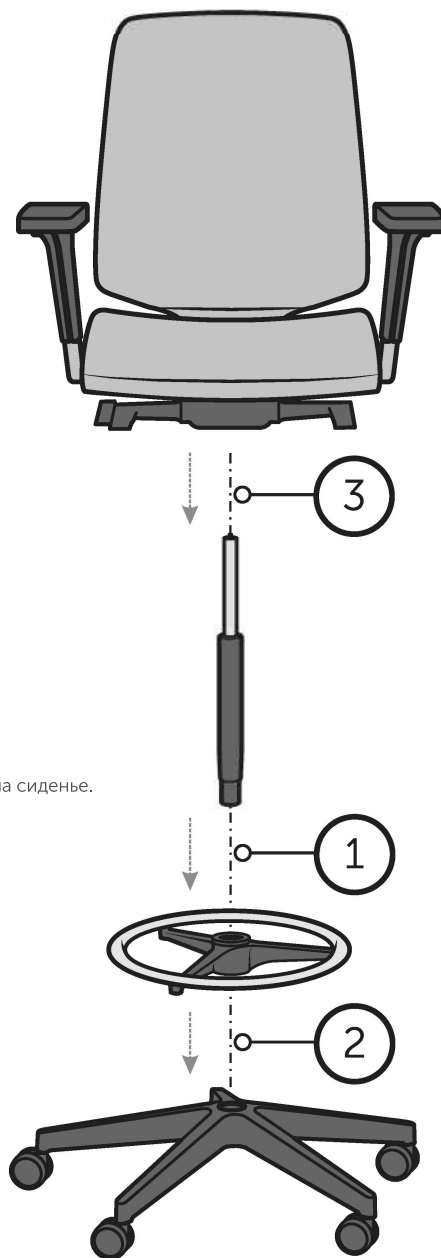


LightUp 330

LightUp 350



ИНСТРУКЦИЯ ПО СБОРКЕ

1. Вставьте амортизатор в подставку для ног.
2. Вставьте амортизатор с подставкой для ног в основу.
3. Поместите сиденье на амортизатор, слегка нажимая на сиденье.