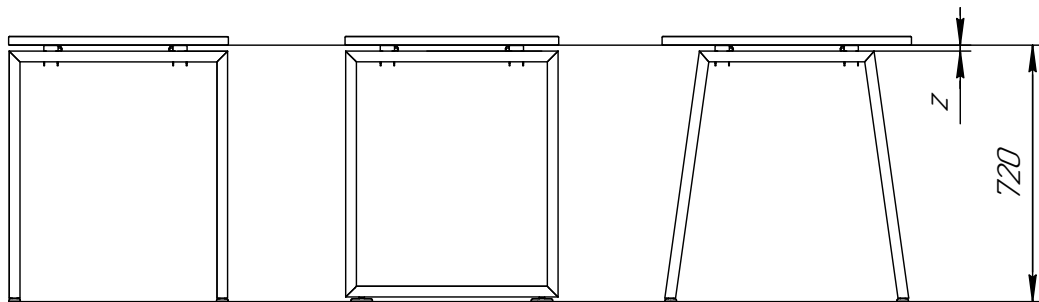


Универсальная присадка серий 60x30, 40x40 TP



Формат 60x30 TP

Зета 60x30 TP

Каппа 60x30 TP

$z=17$ мм

Формат 40x40 TP

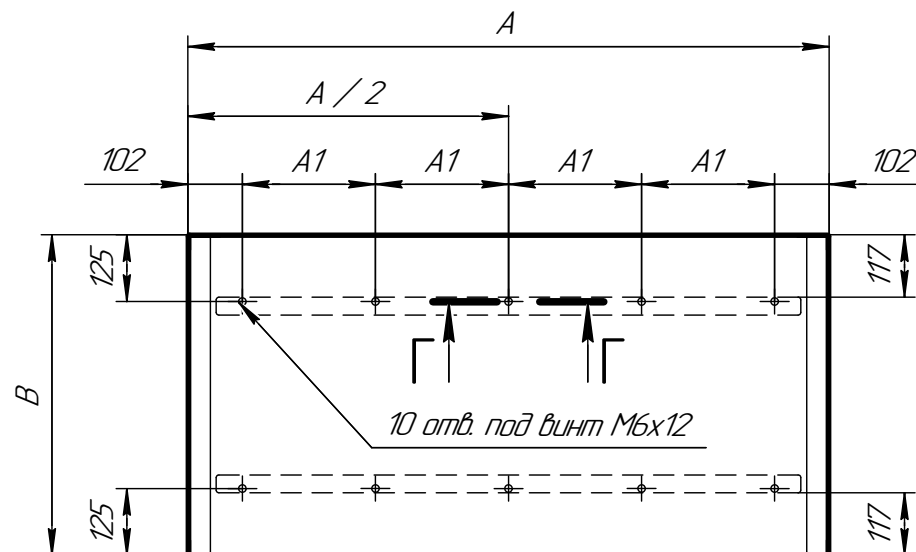
Зета 40x40 TP

Каппа 40x40 TP

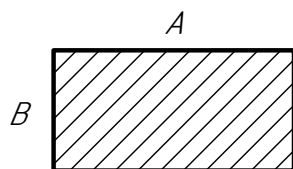
$z=17$ мм

Стандартные размеры

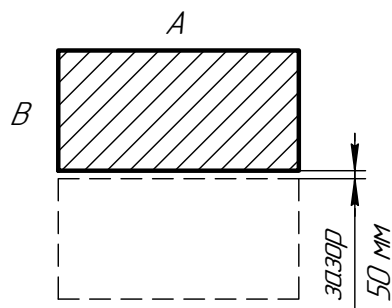
A, мм =	1000	1100	1200	1300	1400	1500	1600	1700	1800
A1, мм =	199	224	249	274	299	324	349	374	399
B, мм =	600, 700, 800								



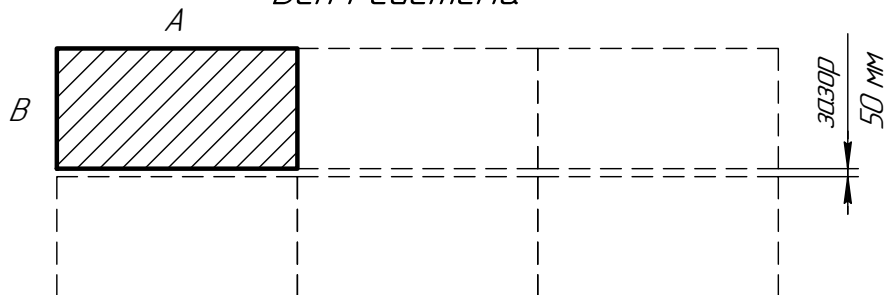
Прямой стол



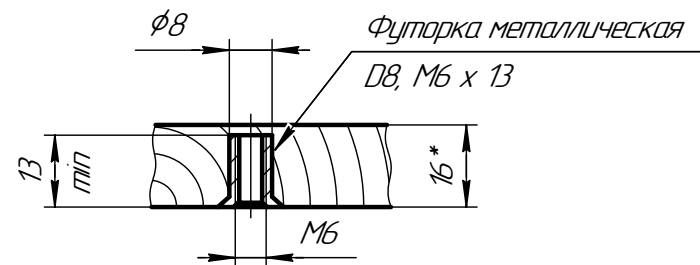
Сдвоенный стол



Бенч система



Г-Г (1:1)



- * Минимальная толщина столешницы ЛДСП.
- Футорки в комплект подстолья **не входят!**