

## Стол CLICK с подстольным экраном

### Упаковка Место 1 (коробка с опорами)

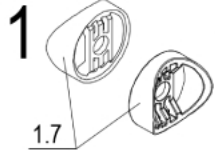
Поз	Наименование	Артикул	К-во
1.1	Опора стола (VK) с фланцем-механизмом	С-309 (на овальном основании) или СУ-313	2шт
1.2	Шайба-проставка к овалу или Гровер 10		4шт
1.3	Колесо со стопором		4шт
1.4	Винт М8х80 с цилиндр. (DIN912)		2шт
1.5	Шайба 8 (DIN125)		2шт
1.6	Саморез 4.2х19 с прессшайбой		12шт
1.7	Коннектор круглый	примечание: см. рис.1.	2шт
1.8	Комплект для рычага или комплект упоров (саморезы в пакете)		1кт

### Упаковка Место 2 (пакет с траверсой)

2.1	Траверса стола (PL) d40мм	TR-080/0100/0120/0140/0160/0180	1шт
2.2	Труба-рычаг (VK) d20мм (возможная опция)	ТС-080/0100/0120/0140/0160/0180	1шт

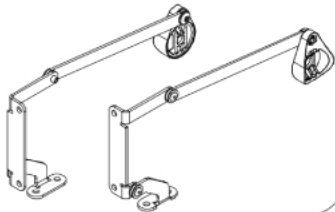
### Упаковка Комплект CLK-02

3.1	Комплект экрана	CLK-02	1шт
3.2	Саморез 4,2х16		8шт



1 При сборке стола с подстольным экраном, круглые коннекторы, из комплекта опор, не использовать!

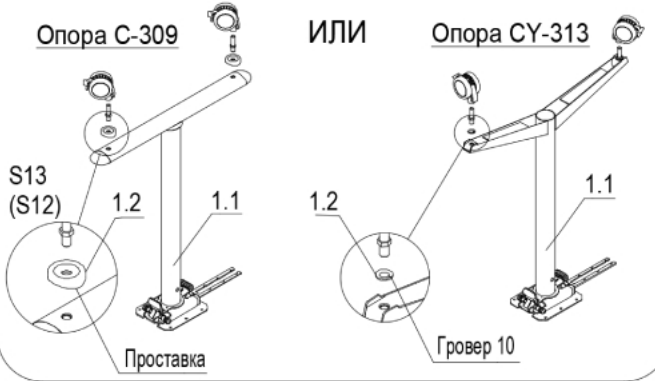
1.7 Комплект экрана CLK-02 имеет собственные каплевидные коннекторы.



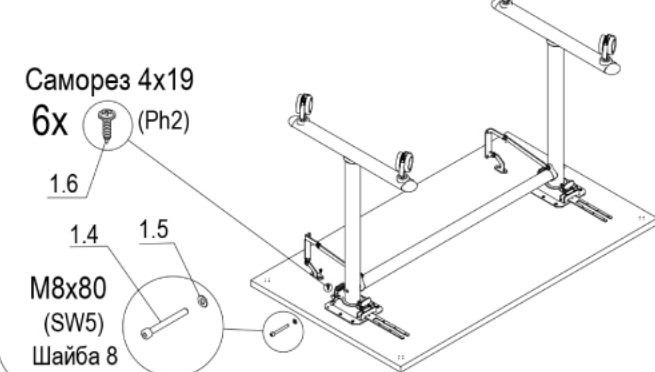
## ЗАПРЕЩАЕТСЯ!

Запрещается садиться и вставать на элементы стола (столешницу, траверсу, опоры). Не рекомендуется нагружать стол более 50 кг

2 Установить колесные опоры. В опору С-309 шток необходимо вкручивать через проставку. В опору СУ-313 шток надо вкручивать с гроверной шайбой. Насадите колеса на штоки.



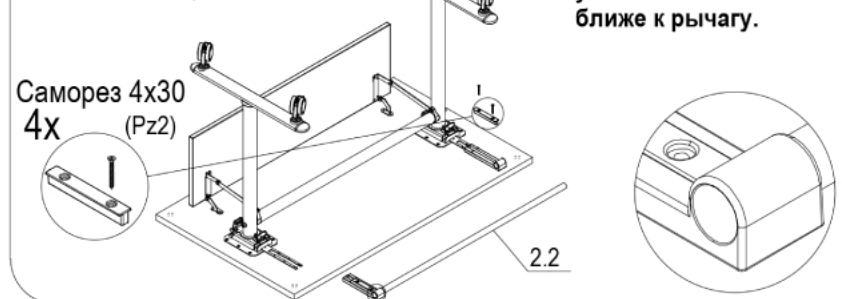
4 Закрепить вторую опору сначала к траверсе через коннектор винтом, потом к столешнице саморезами.



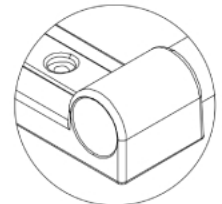
6 Установить держатель рычага на рейку механизма в соответствии с глубиной столешницы.



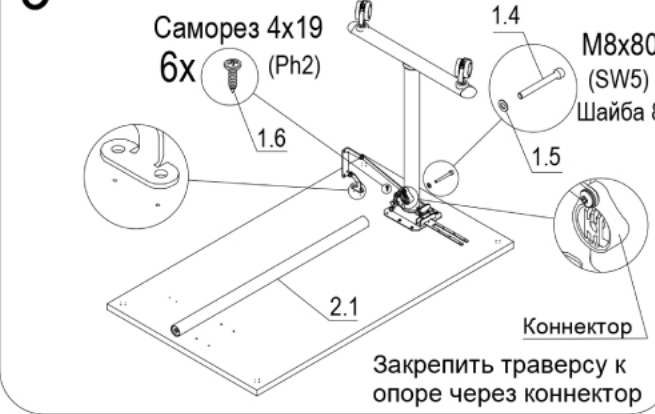
7 Вставить рычаг (поз. 2.2) во второй держатель и совместить всё с конструкцией установленной на столе. Закрепить держатели рычага саморезами через фиксирующие накладки - см. Примечание 2.



**Примечание 2.** При закреплении рычага к столешнице, фиксирующую накладку крепить саморезами 4х30, устанавливая её в паз ближе к рычагу.



3 Прикрепить опору (левую) на столешницу. ВНИМАНИЕ на наконечник и положение фланца!



5 Закрепить комплект экрана к столешнице саморезами в наконечник. Прикрепить экран к комплекту держателей экрана саморезами по наконечнику.

