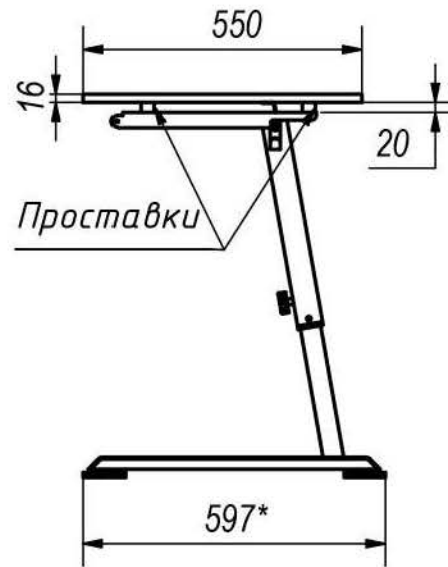
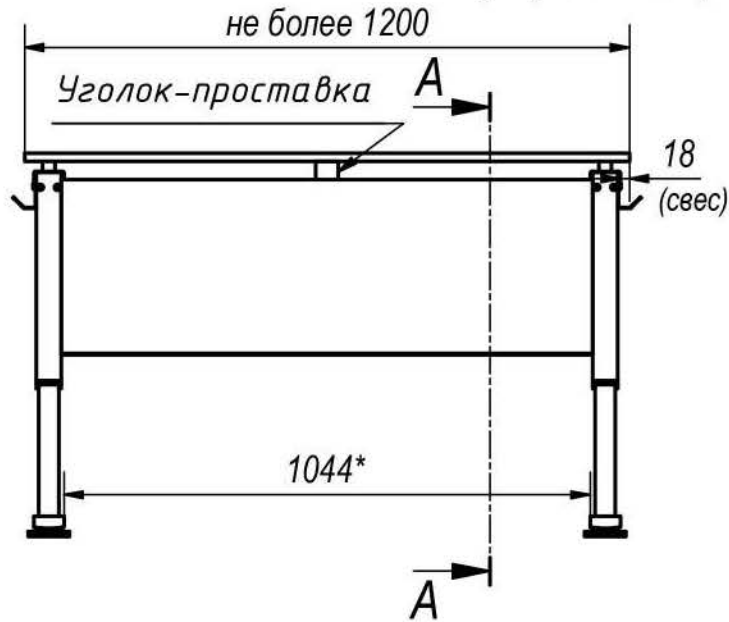
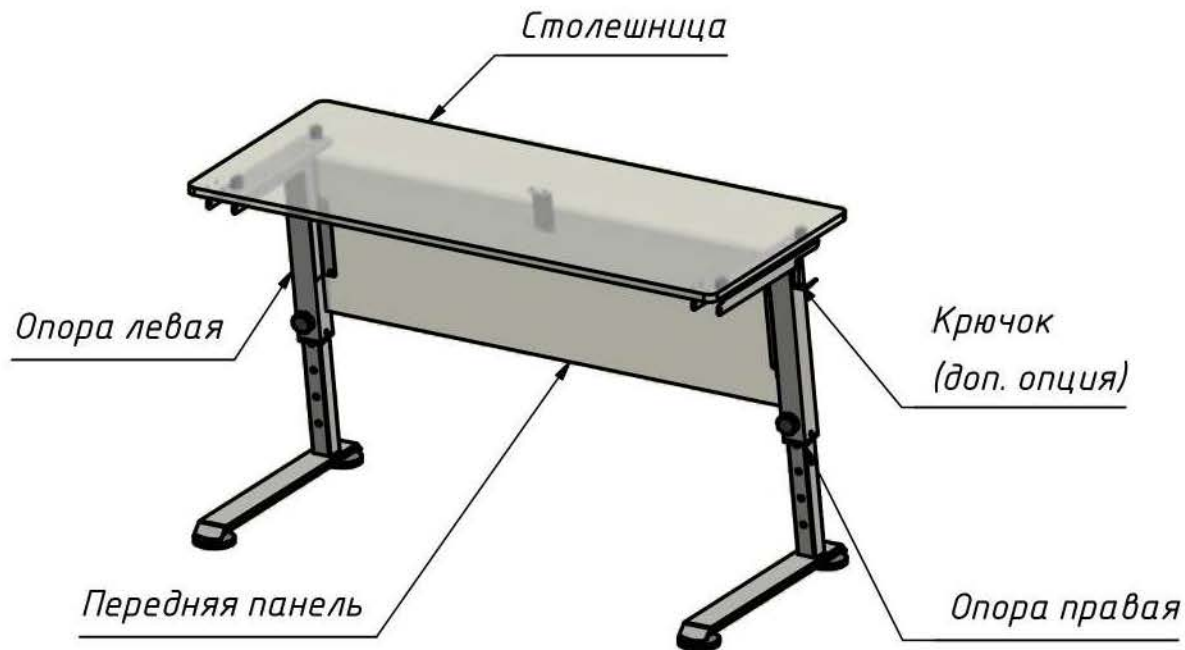
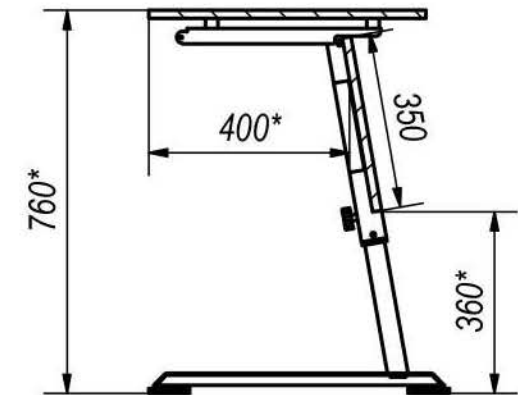


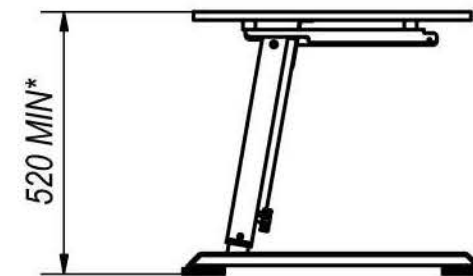
Каркас-трансформер ОТЛИЧНИК (вариант с фиксированной столешницей)



A-A (1 : 15)



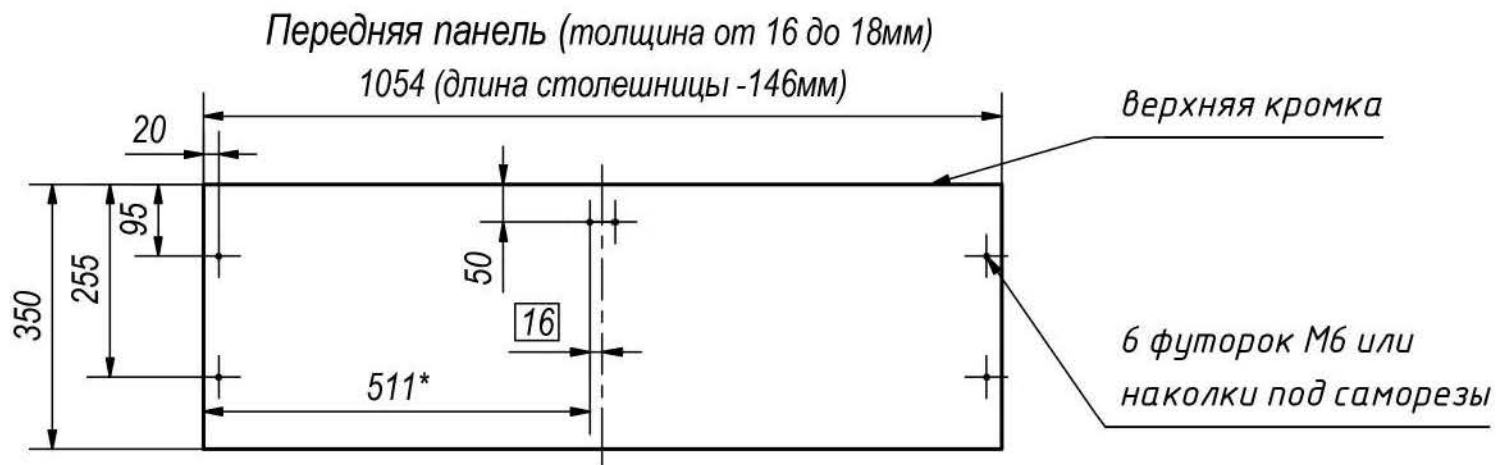
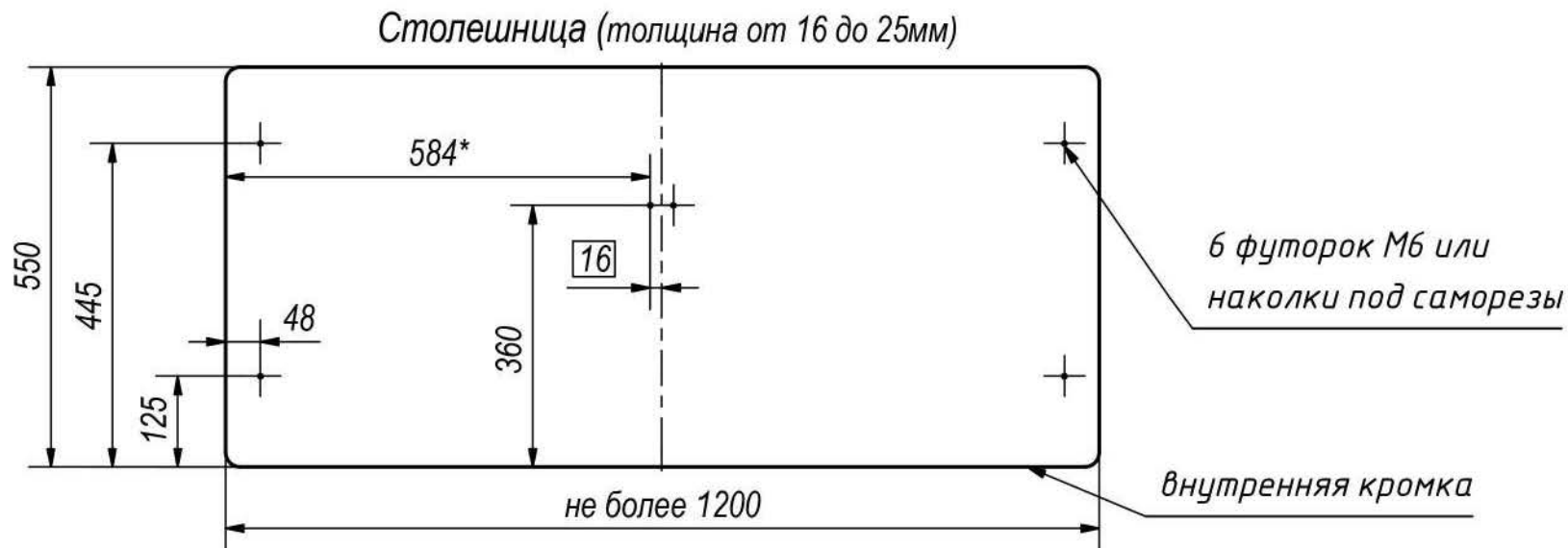
Пример стола в сложенном положении.



Высота стола может регулироваться
от 2 до 6 ростовой группы
(рост от 116 см до 190см)
с шагом 60мм: 520/ 580/ 640/ 700/ 760мм.

* - размеры для справок.

Детали каркаса стола ОТЛИЧНИК (вариант с фиксированной столешницей)

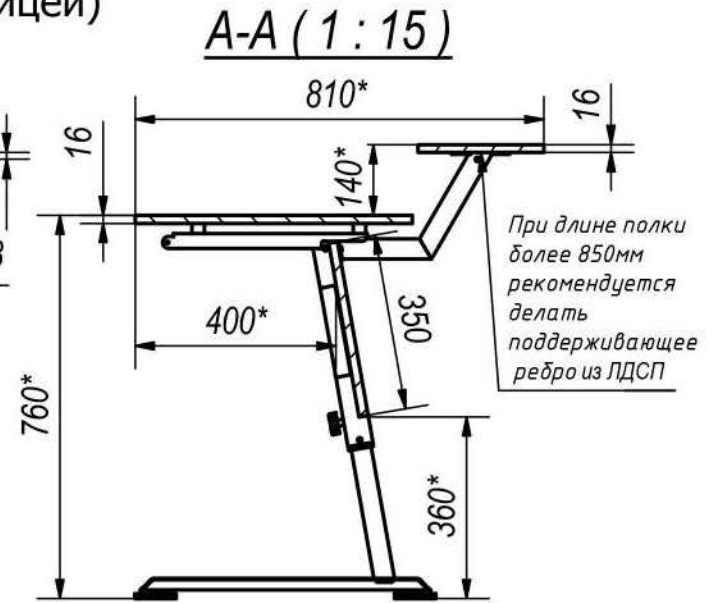
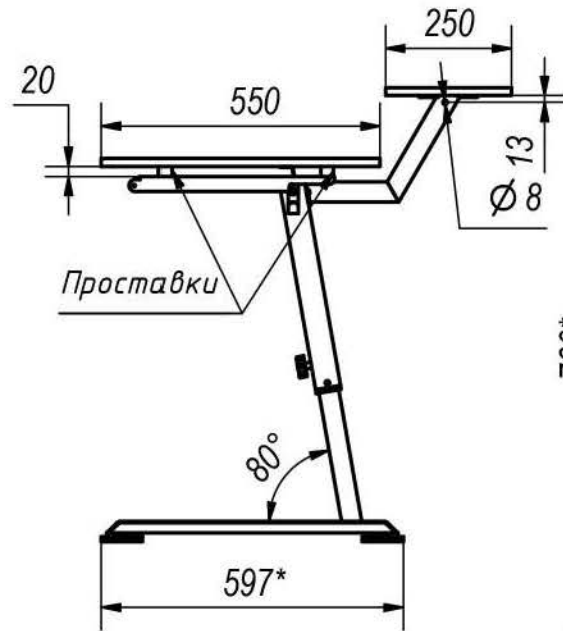
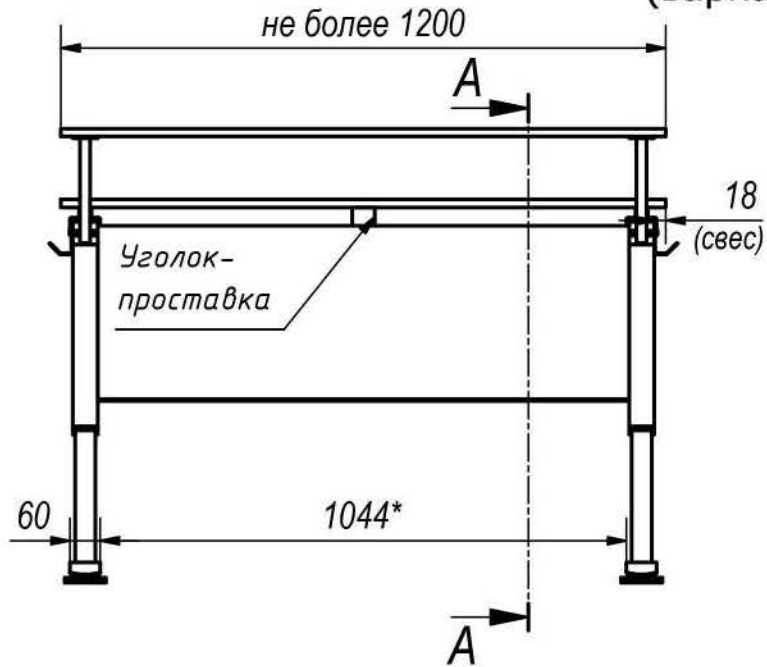


Примечания:

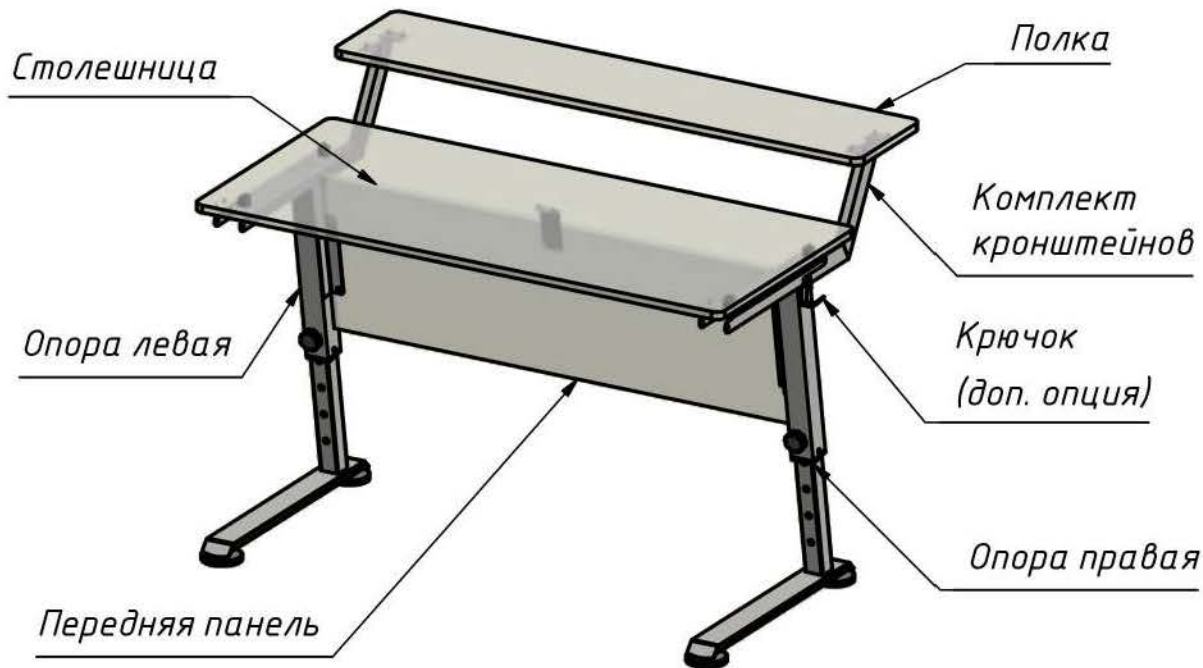
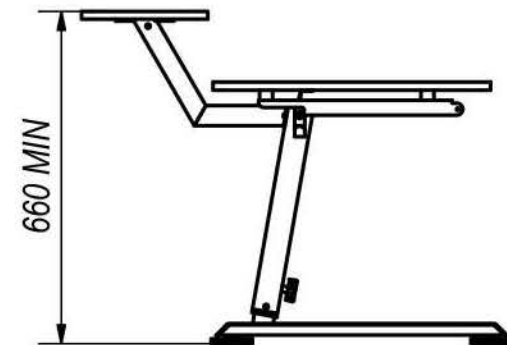
1. Размеры указаны для готовых деталей с наклееной кромкой.
 2. Щитовые детали могут присоединяться к элементам каркаса винтами М6 или саморезами, по выбору производителя мебели.
 3. Винты М6 и футорки к ним (или саморезы), необходимые для крепления щитовых деталей, в комплект поставки каркаса не входят.
- * - размеры для справок.

Каркас-трансформер ОТЛИЧНИК с полкой и крючками для сумок (вариант с фиксированной столешницей)

(вариант с фиксированной столешницей)



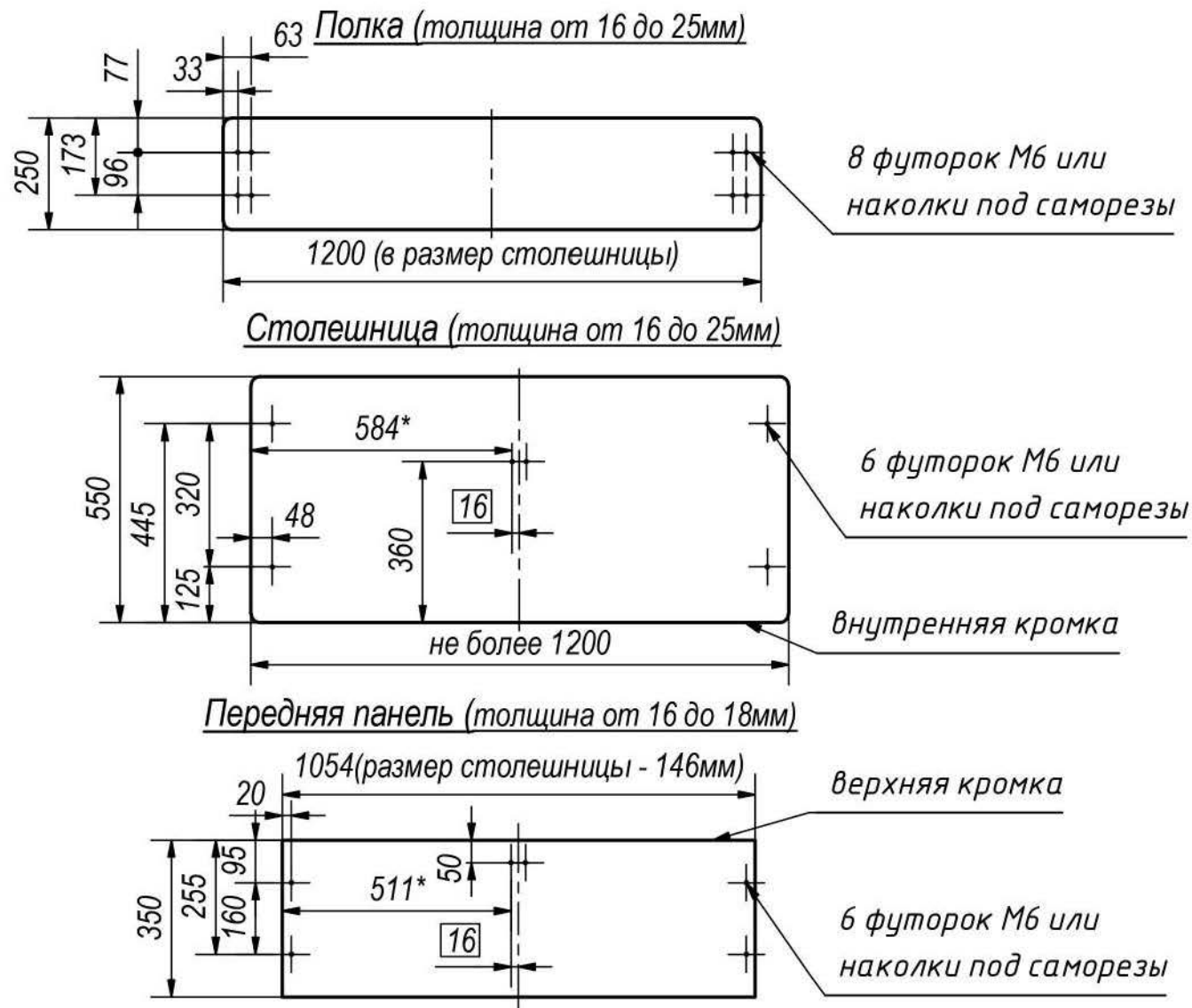
Пример стола в сложенном положении.



Высота стола может регулироваться от 2 до 6 ростовой группы (рост от 116 см до 190см) с шагом 60мм: 520/ 580/ 640/ 700/ 760мм.

* - размеры для справок.

Детали каркаса стола ОТЛИЧНИК с полкой (вариант с фиксированной столешницей)



Примечания:

1. Размеры указаны для готовых деталей с наклеенной кромкой.
 2. Щитовые детали могут присоединяться к элементам каркаса винтами М6 или саморезами, по выбору производителя мебели.
 3. Винты М6 и футорки к ним (или саморезы), необходимые для крепления щитовых деталей, в комплект поставки каркаса не входят.
- * - размеры для справок.