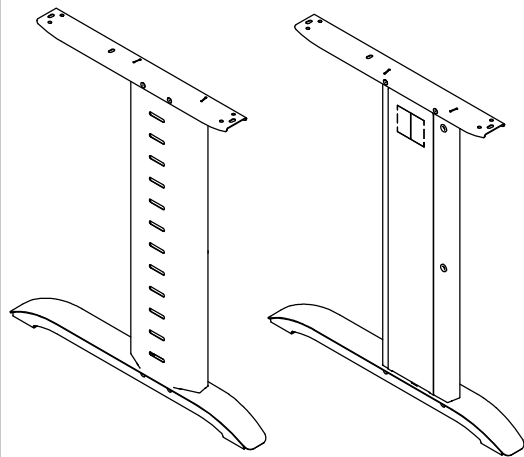


Комплектация и схема сборки

Рама Альфа 2



Боковая опора
Альфа 2 (Правая, Левая)

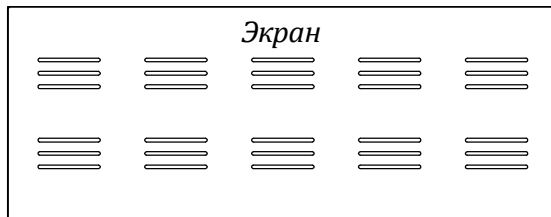


Опора регулируемая М8 (4 шт.)



Винт М6×12 (4 шт.)

Комплект перфорированного экрана (опционально)



Экран



Винт М6×12 (4 шт.)



Винт самонарезающий
4,2×16 (3 шт.)

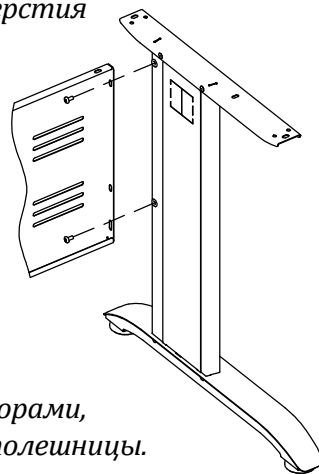
Установите к правой опоре регулируемые подпятники М8 в резьбовые отверстия в основании.

Повторите с левой опорой.

Прикрепите к опорам экран с помощью винтов М6×12, поставляемых с экраном.

Экран из ЛДСП устанавливается на эксцентриковые стяжки М6.

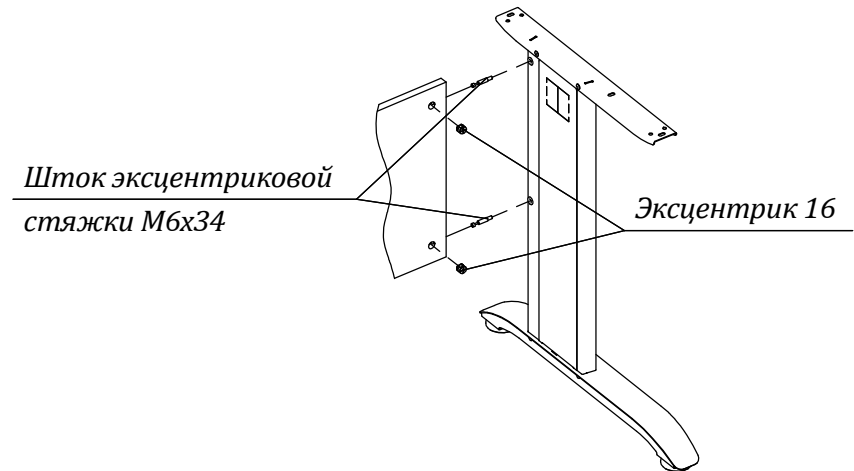
Винты М6×12, поставляемые с опорами, используются для закрепления столешницы.



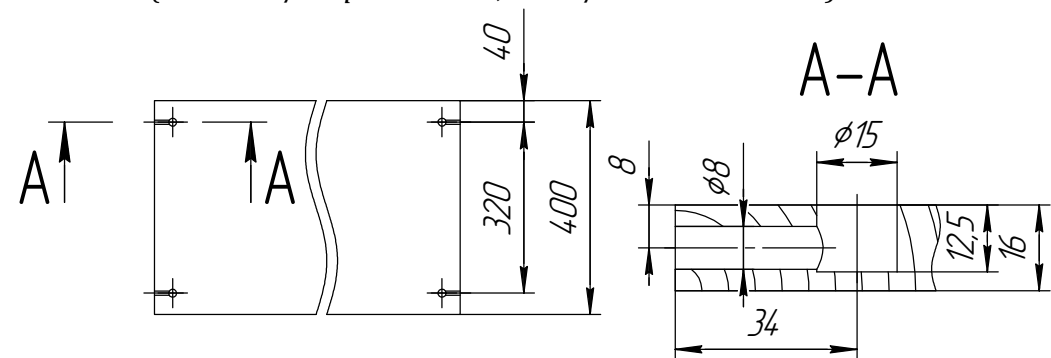
Рекомендуемый способ сборки подстоля с панелью ЛДСП

Эксцентрикивые стяжки и панели ЛДСП не входят в комплект поставки боковых опор!

Для сборки каркаса с экраном ЛДСП установите штоки эксцентрика в опоры, в панель ЛДСП установите эксцентрики. Оденьте панель на штоки, закройте эксцентрики.



Рекомендуемые размеры панели ЛДСП
(шток эксцентрика М6×34, толщина панели 16 мм)



Внимание! Все размеры приведены исключительно для ознакомления со способами крепления деталей из ДСП. Производитель металлокаркаса не несет ответственности за изготовление деталей из ДСП в соответствии с приведенными выше размерами.