



ErgoStol Lider

модель 501-23

ИНСТРУКЦИЯ ПО СБОРКЕ

Содержание

1. Безопасность и меры предосторожности
2. Сфера применения
3. Расположение стола
4. Регулировка высоты
5. Техническое обслуживание и дефекты
6. Техническая спецификация рамы
7. Комплектация
8. Порядок сборки

1. Безопасность и меры предосторожности

- Данный стол соответствует действующим нормам безопасности. Неправильное использование может привести к повреждению.
- Пожалуйста прочитайте инструкцию перед использованием стола. В ней представлена важная информация по безопасности использования, установке и обслуживанию стола.
- Данное руководство вы всегда можете скачать на нашем сайте www.ergostol.ru

2. Сфера применения

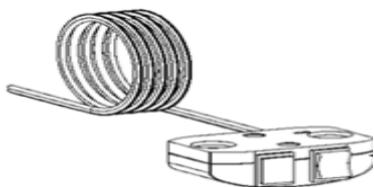
Данный стол предназначен для работы только в сухих условиях. Дети должны использовать стол только под руководством взрослых.

3. Подготовка к использованию

После сборки стола согласно пункту 8, и подключен к розетке 220 В, проверьте следующие моменты:

- Убедитесь, что не будет зажима проводов при подъеме или спуске.
- Не ставьте предметов выше 55 см под столом

4. Управление



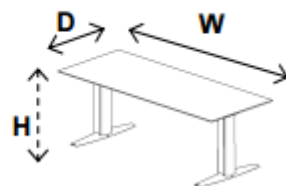
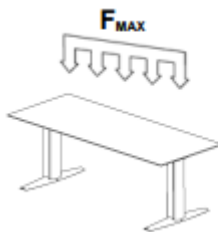
Нажмите на 2 кнопки
одновременно для подъема
или опускания

5. Техническое обслуживание и дефекты

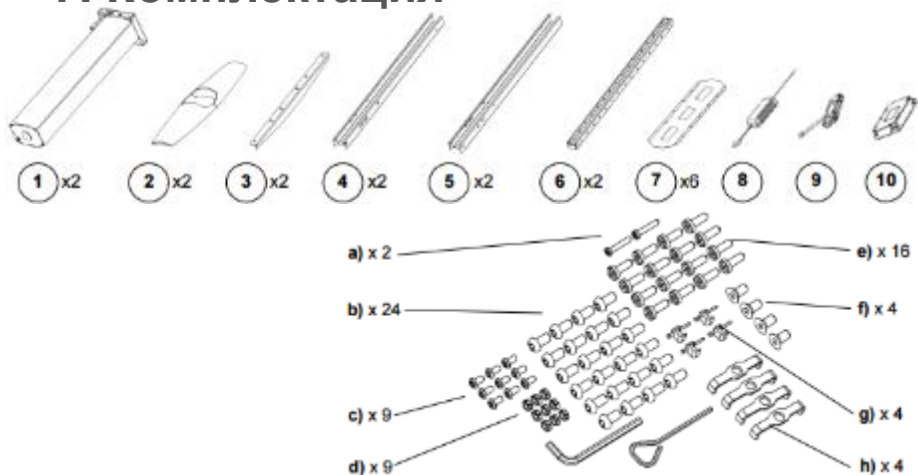
- Стол не требует никакого обслуживания при использовании.
- Протирайте стол только сухой или влажной тканью.
- В случае возникновения резких звуков или скрипов при работе стола обратитесь к поставщику.

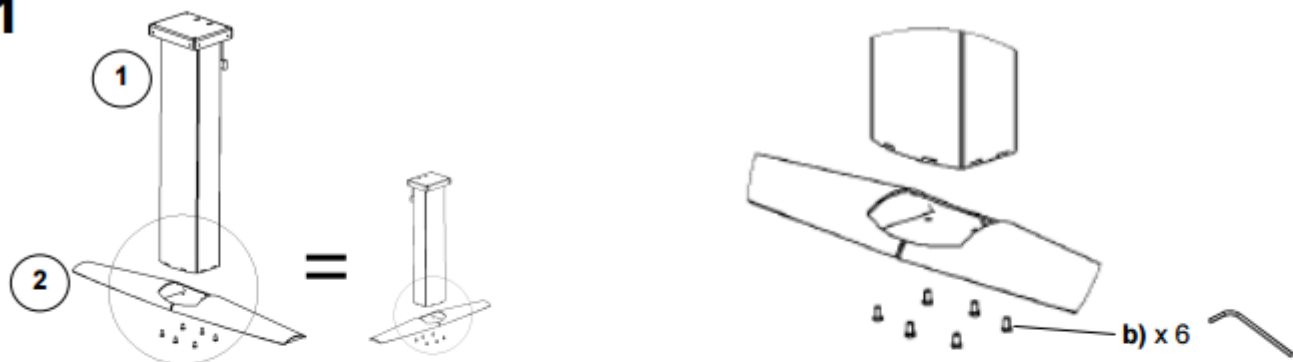
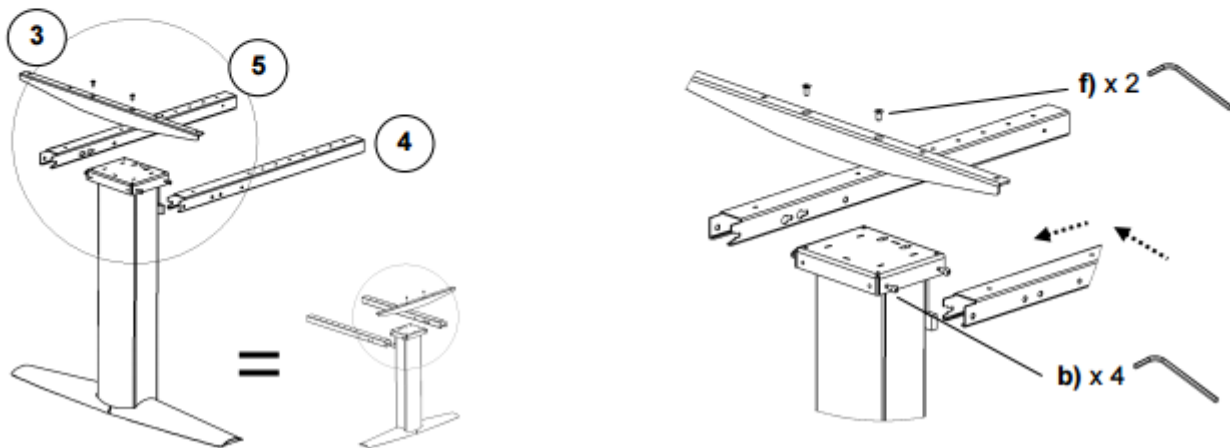
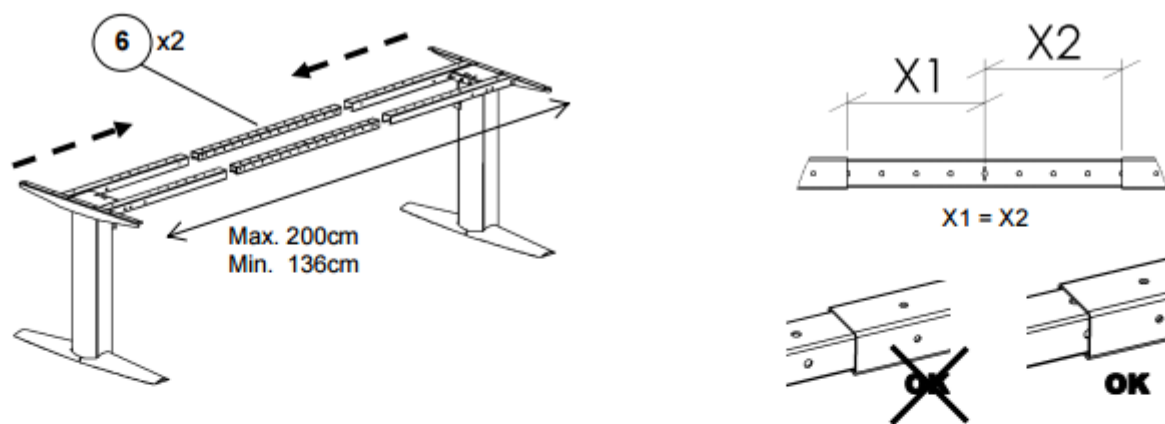
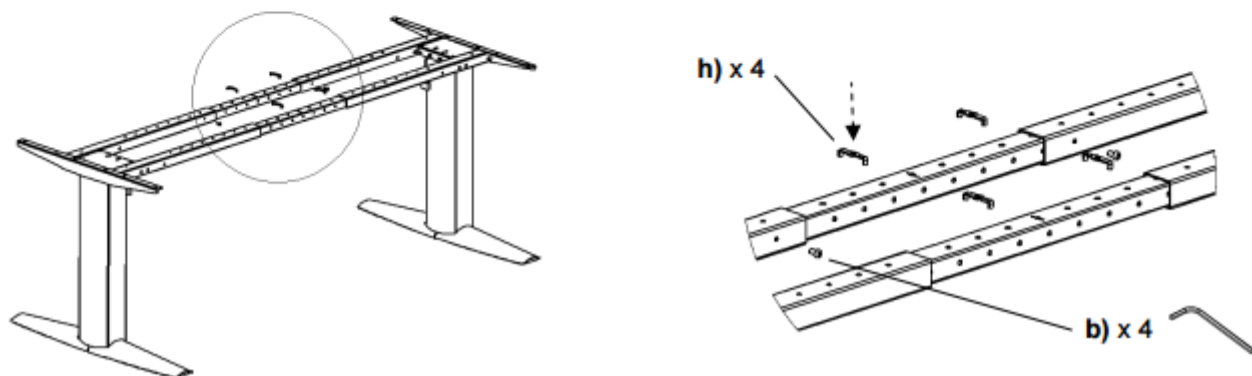
6. Техническая спецификация рамы

- Вес рамы: 46 кг
- Высота: 68-120 см
- Гарантия: 3 года
- Кол-во опор: 2
- Питание: 220 вольт
- Подъемный вес со столешницей: 160 кг
- Скорость подъема (мм/сек): 28

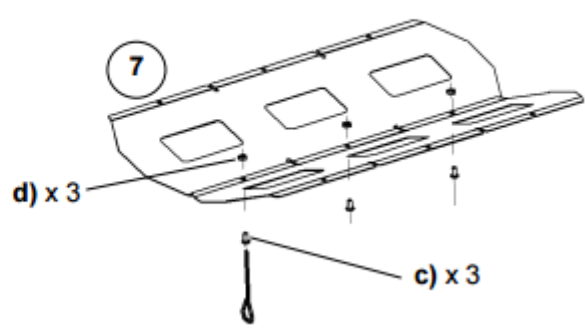
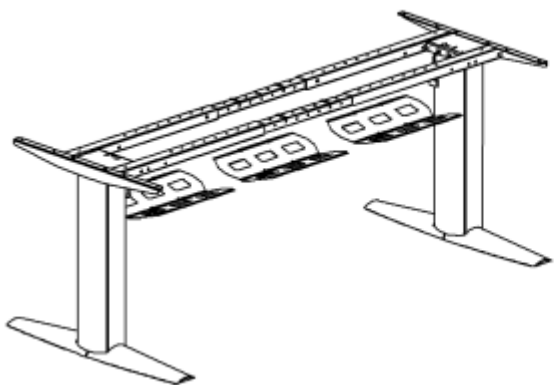


7. Комплектация

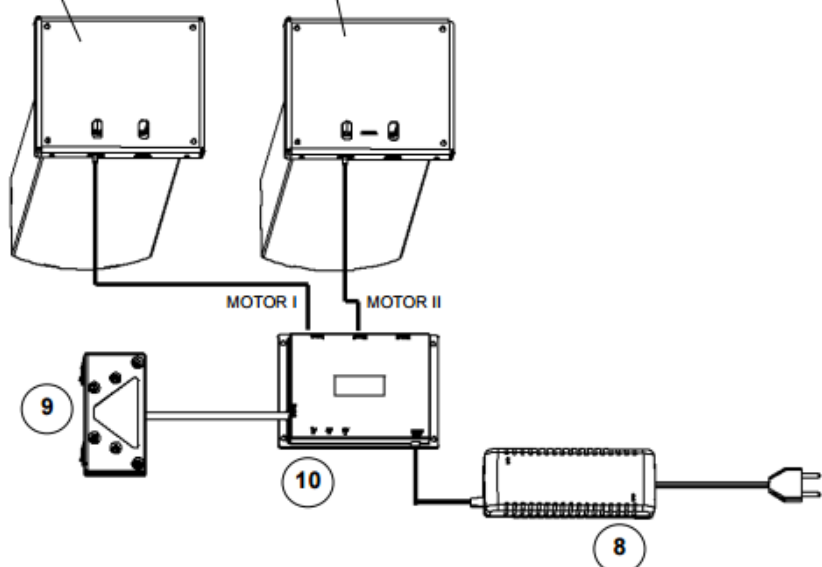
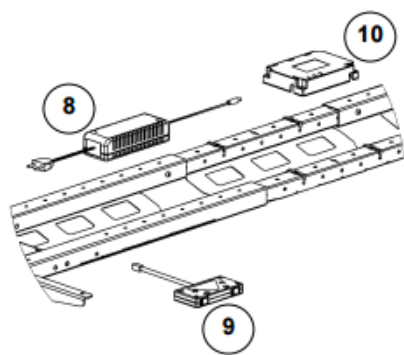
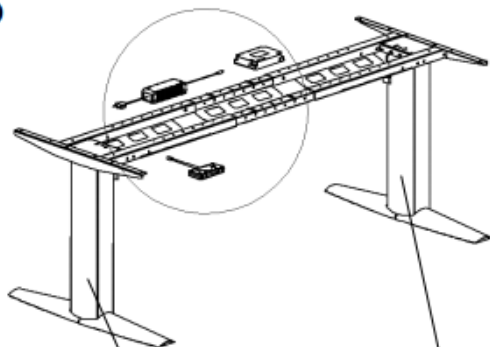


1**2****3****4**

5

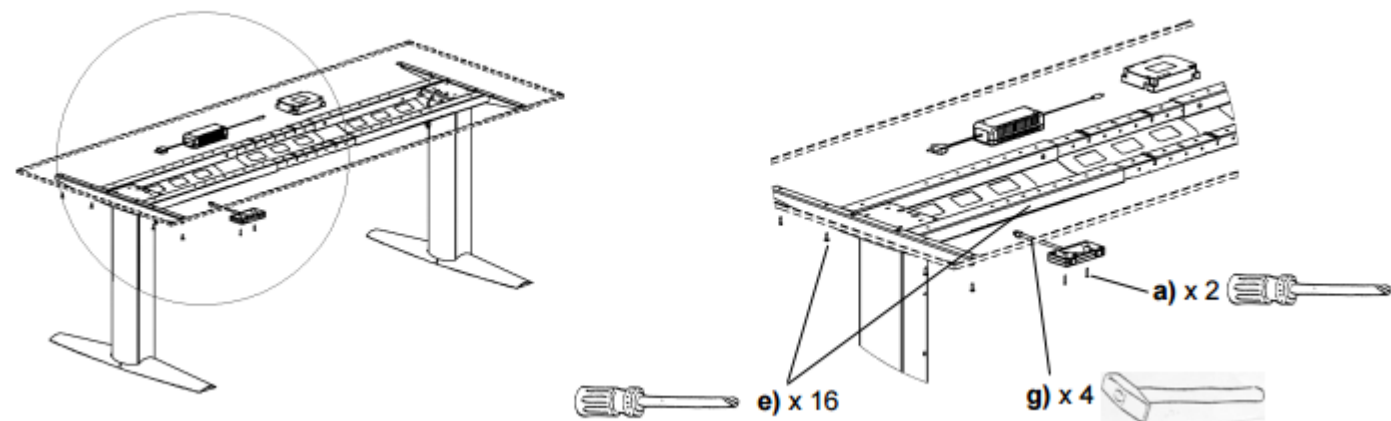


6

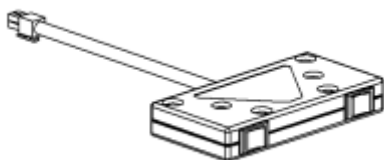


Соедините все провода перед подключением к сети.

7



Все 16 шурупов **е**) должны быть затянуты до конца.



Зажмите обе кнопки пульта
одновременно
в одну или другую сторону
для опускания или подъема.

Монтаж столешницы

После сборки рамы, необходимо прикрепить столешницу на саморезы идущие в комплекте.

Удобнее всего это сделать положив столешницу на пол и раму сверху.
После центрирования необходимо закрутить саморезы.



Мебель, регулируемая по высоте

www.ergostol.ru