

ВАЖНО:

Продукт работает от электричества. Чтобы избежать ожогов, пожаров и электрического удара, пожалуйста, внимательно прочитайте инструкции. Неправильное чтение, неполное понимание и несоблюдение всех инструкций могут привести к серьезным травмам, повреждению оборудования или аннулированию заводской гарантии. Если у вас возникнут вопросы или вам потребуется помощь, пожалуйста, обратитесь в место покупки для получения помощи.

Инструкции по безопасности и предупреждения

- Убедитесь, что монтажная поверхность достаточно прочная, чтобы выдержать установленный продукт и оборудование.
- **НЕ ПРЕВЫШАЙТЕ МАКСИМАЛЬНО УКАЗАННУЮ НАГРУЗКУ.**
- Всегда используйте помощника или механическое подъемное устройство для безопасного подъема и установки тяжелых продуктов.
- Плотно затягивайте винты, но не перетягивайте. Перетяжка может привести к повреждению продукта, что значительно снизит его удерживающую способность.
- Держите свободное пространство и расстояние от движущихся частей при использовании продукта.
- Используйте только по назначению. Никогда не стойте, не вешайтесь и не лезьте на продукт.
- Любые попытки реконструкции конструкции или изменения данного блока питания и блока управления не допускаются.
- Этот продукт может содержать мелкие предметы, которые могут представлять опасность удушья, если их проглотить. Держите детей подальше, если продукт не предназначен для их использования, и все инструкции и руководства не были полностью изучены и поняты ими.
- Регулярно проверяйте, что продукт надежно установлен и безопасен для использования (по крайней мере, каждые три месяца).

Другие предостережения



Не очищайте продукт водой, пока питание все еще подключено.



Не разбирайте и не заменяйте компоненты, пока питание все еще подключено.



Никогда не используйте систему с поврежденным шнуром или вилок.



Никогда не используйте систему во влажной среде или если ее электрические компоненты контактируют с жидкостями.



Если блок управления издает необычные звуки или запахи, немедленно отключите питание от сети.



Утилизация: Продукт с этим знаком указывает на то, что его нельзя утилизировать вместе с другими бытовыми отходами. Чтобы предотвратить возможный вред окружающей среде или здоровью человека от неконтролируемой утилизации отходов, утилизируйте его ответственно, чтобы способствовать устойчивому повторному использованию материальных ресурсов. Для возврата вашего использованного устройства, пожалуйста, воспользуйтесь местной службой утилизации или свяжитесь с местом покупки для возврата продукта.

Продукт разработан в соответствии с требованиями Комиссии по экологическому проектированию в части энергопотребления в режиме ожидания для электрического и электронного бытового оборудования.

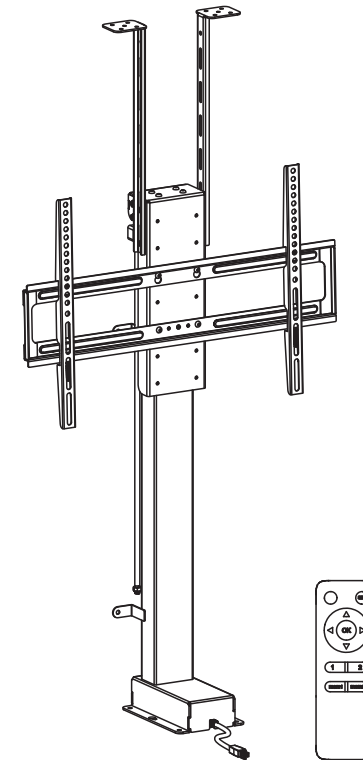
Режим: Режим ожидания **Потребляемая мощность (Вт):** ~0,5 Вт
Время перехода в режим ожидания: Этот продукт немедленно переходит в режим ожидания после управления пультом.

Режим: Сетевой режим ожидания **Потребляемая мощность (Вт):** ~2 Вт
Время перехода в сетевой режим ожидания: Этот продукт немедленно переходит в режим ожидания после управления через Wi-Fi.

Инструкция по эксплуатации

Лифт для телевизора

ERGOSTOL HIDE

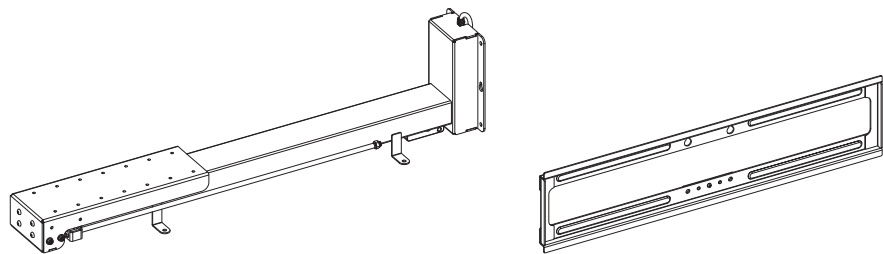


ERGOSTOL HIDE

Совместимо с VESA
200x200 200x300 300x200 200x400
400x200 300x300 300x400 400x300
600x200 350x350 500x300 400x400
600x300 500x400 600x400

88"
MAX
ПЛОСКИЙ/ИЗОГНУТЫЙ

60kg
(132lbs)
RATED

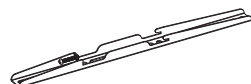


A (x1)

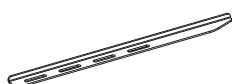
B (x1)



C (x2)



D (x2)



E (x1)



F (x1)



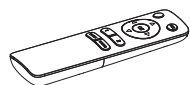
G (x1)



H (x1)



I (x1)



J (x1)



K (x2)



L (x2)
ST4.2x20



M (x20)
ST5.5x16



N (x8)
M6x8



O (x1)
4mm



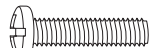
M-A (x4)
M6x14



M-B (x4)
M8x16



M-C (x4)
M6x30



M-D (x4)
M8x35



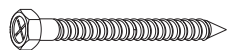
M-E (x4)
D8



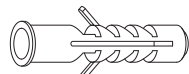
M-F (x4)
Ø15xØ8x5



M-G (x4)
Ø15xØ8x15



W-A (x10)
ST6.3x55



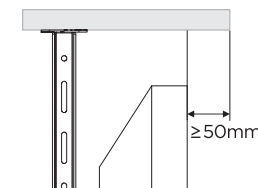
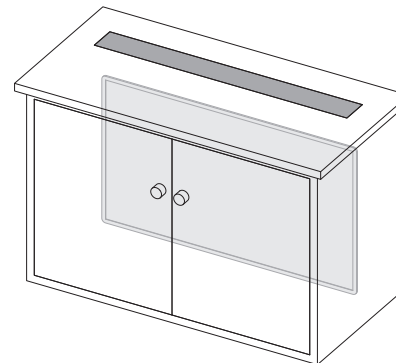
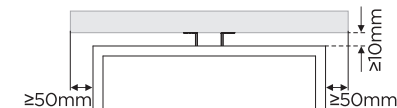
W-B (x10)
Ø10x45



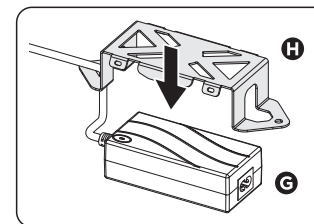
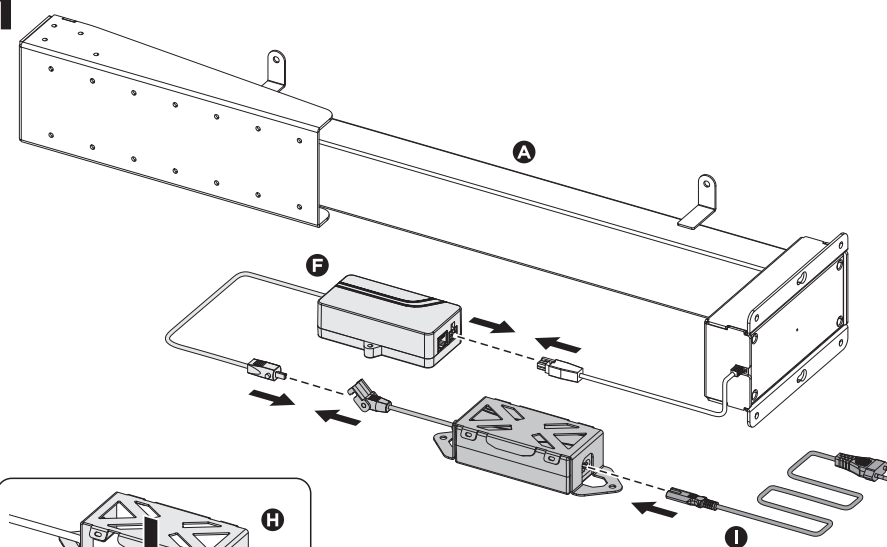
W-C (x10)
D6



Важно:
Перед установкой в тумбу убедитесь, что она способна вместить требуемый размер ТВ.

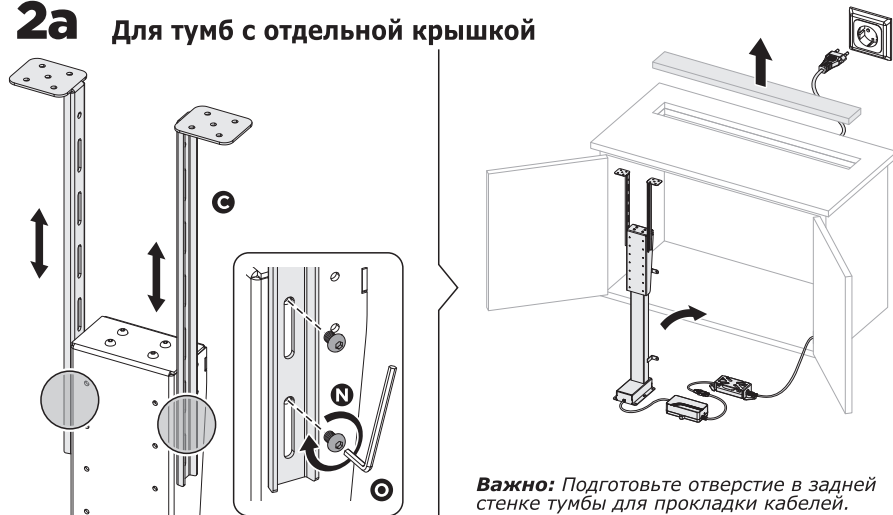


1

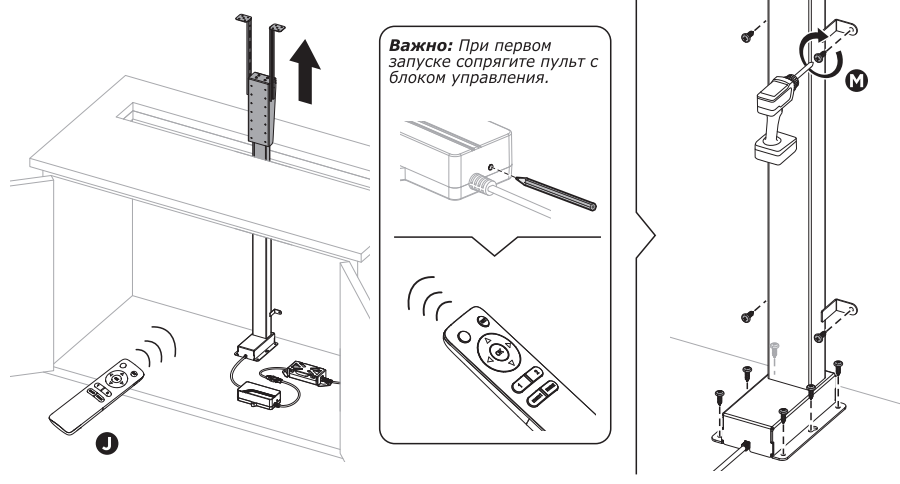


Важно:
Во избежание застревания и натягивания проводов держите блок управления и все кабели вдали от подъемного механизма.

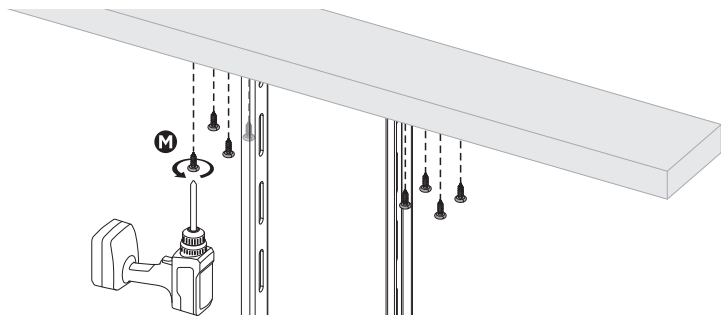
2a Для тумб с отдельной крышкой



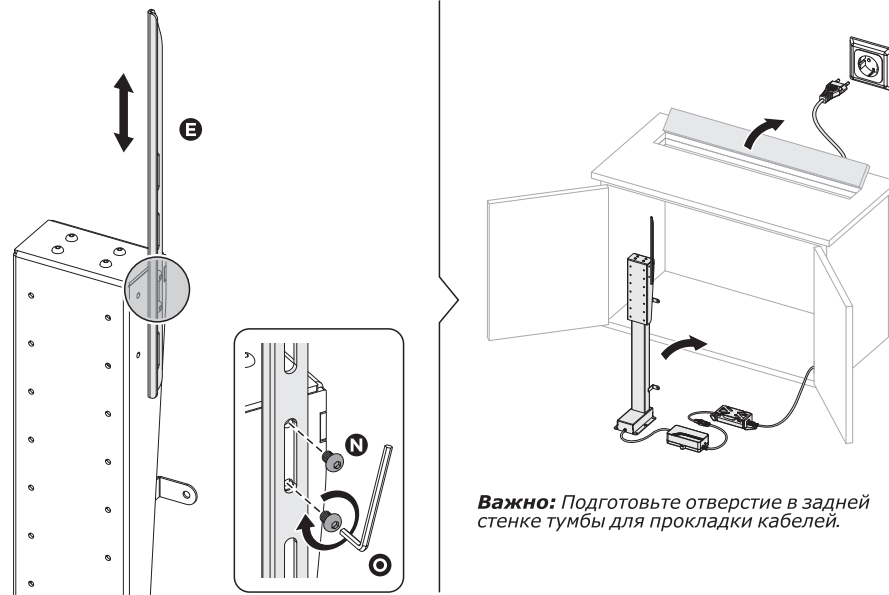
Важно: Подготовьте отверстие в задней стенке тумбы для прокладки кабелей.



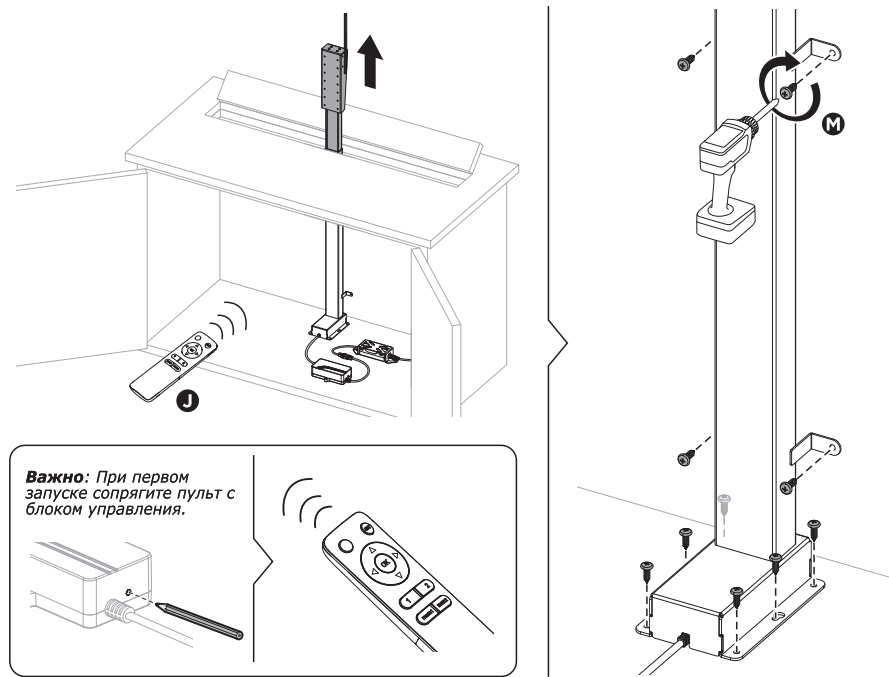
Важно: При первом запуске сопрягите пульт с блоком управления.



2b Для тумб с откидывающейся крышкой

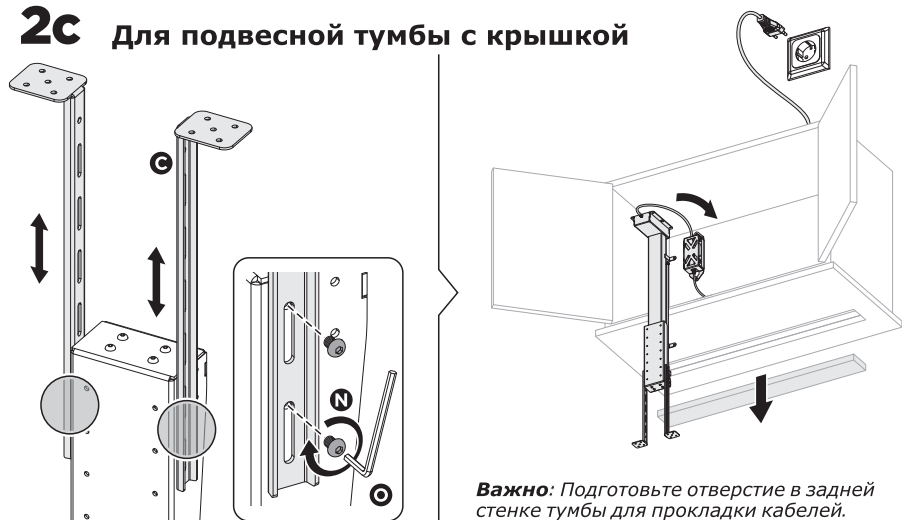


Важно: Подготовьте отверстие в задней стенке тумбы для прокладки кабелей.

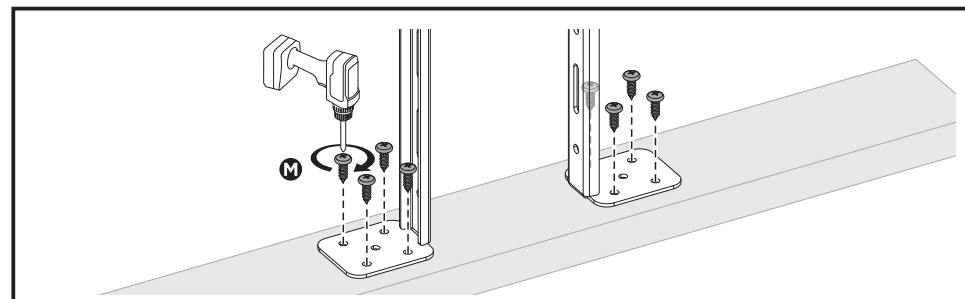
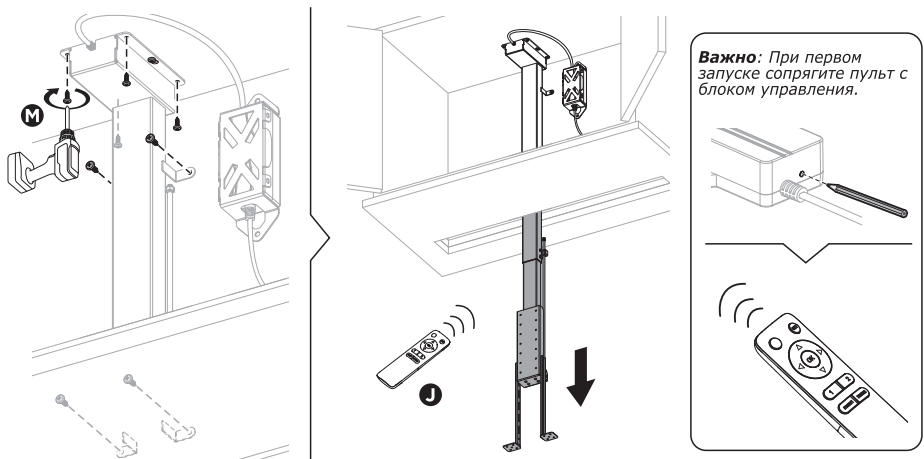
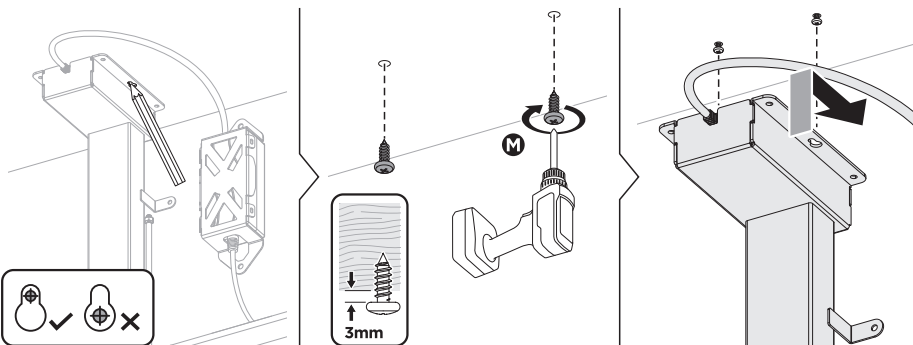


Важно: При первом запуске сопрягите пульт с блоком управления.

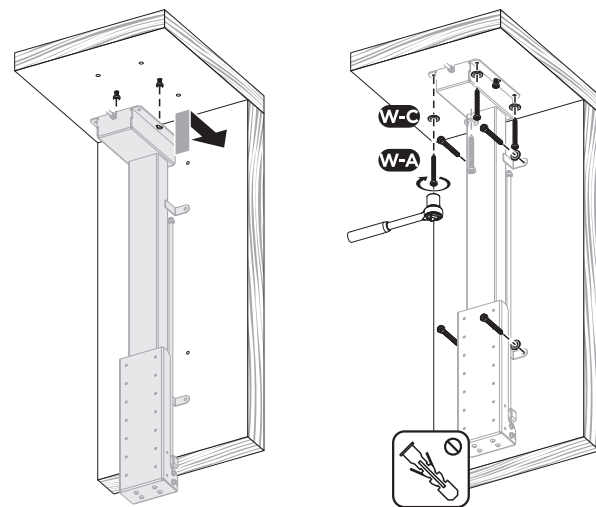
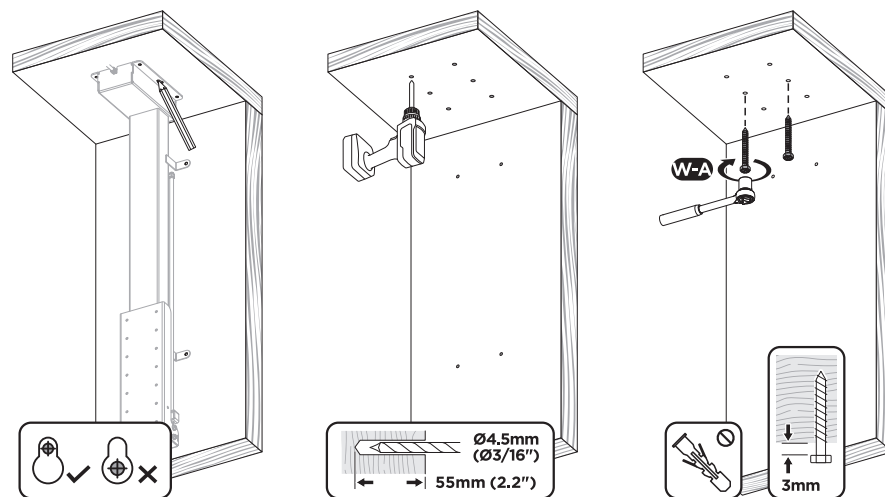
2c Для подвесной тумбы с крышкой



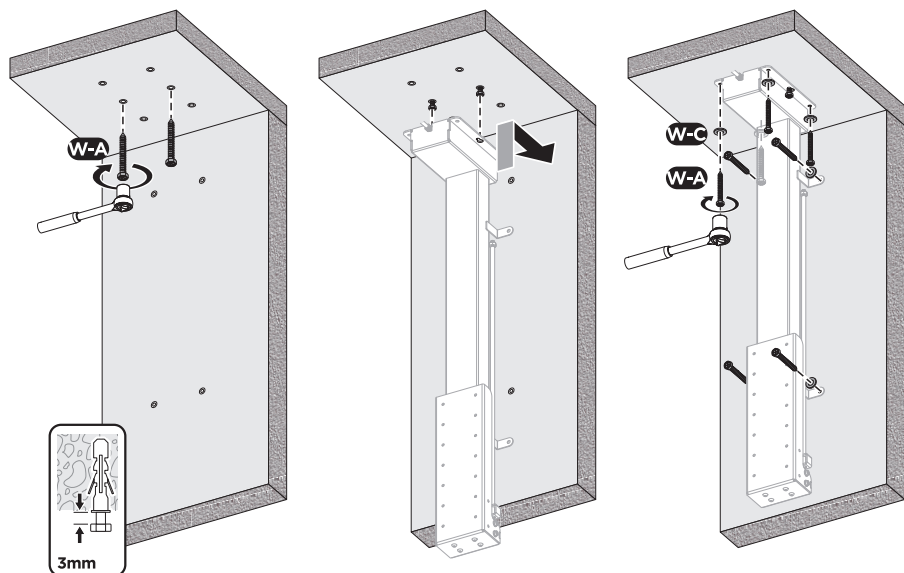
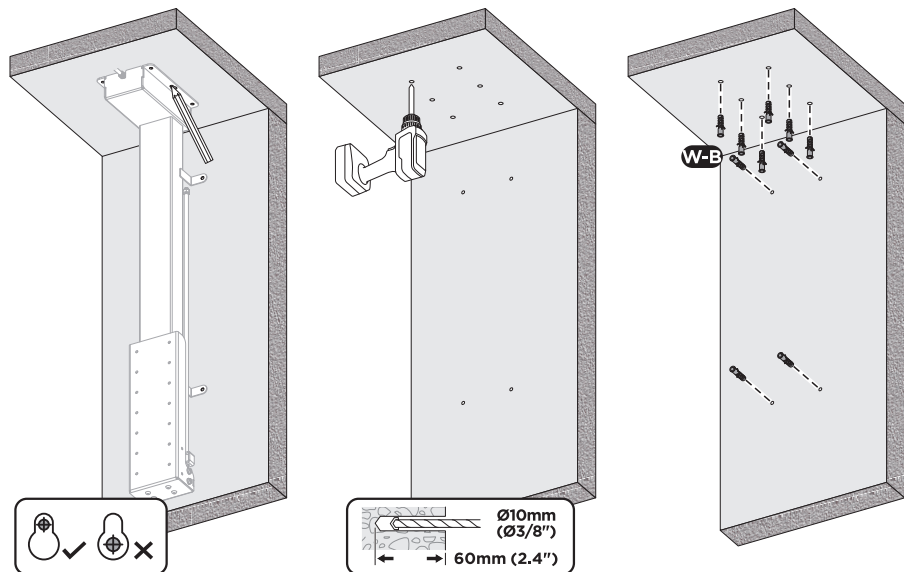
Важно: Подготовьте отверстие в задней стенке тумбы для прокладки кабелей.



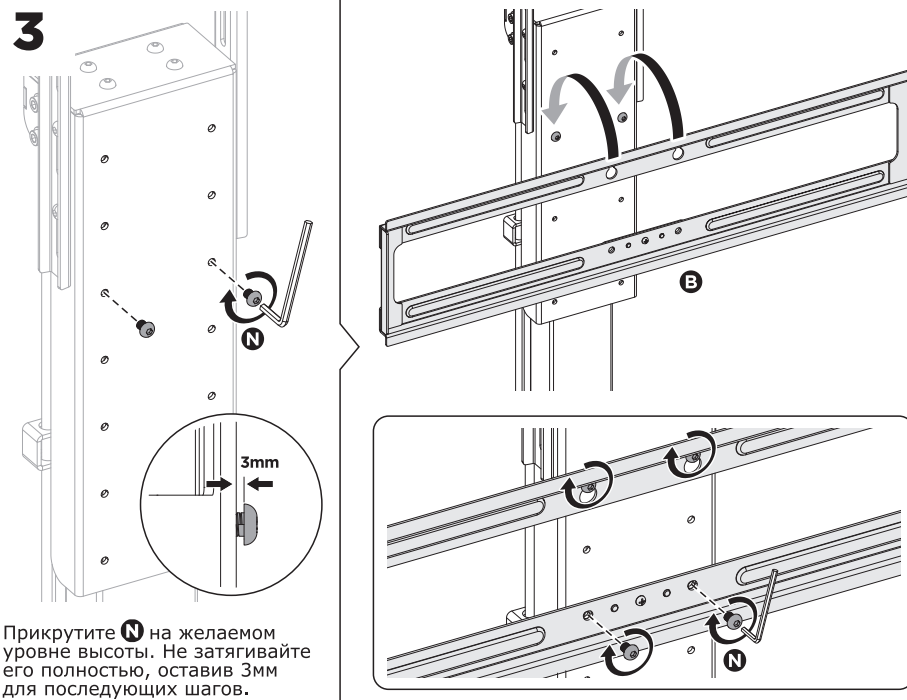
2d Для деревянных стен и потолка



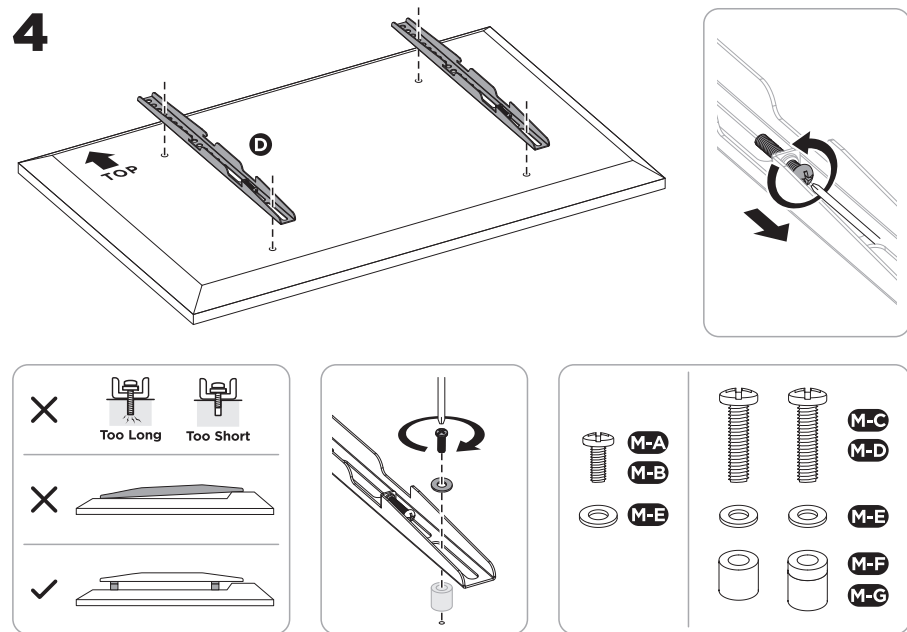
2e Для бетонных стен и потолка

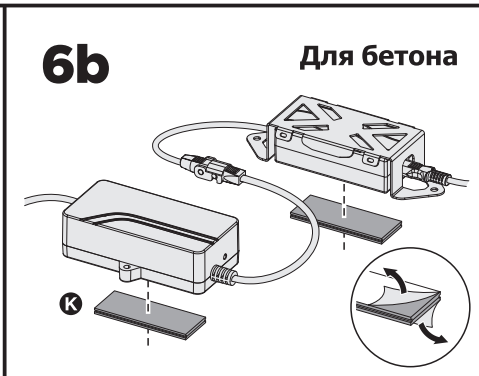
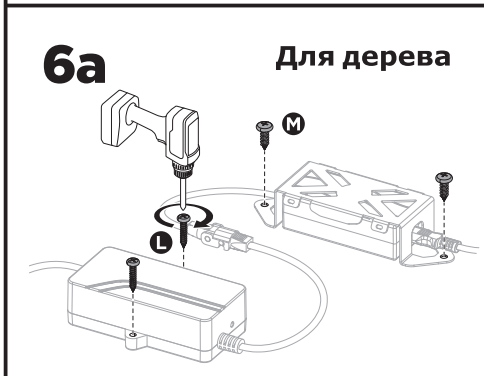
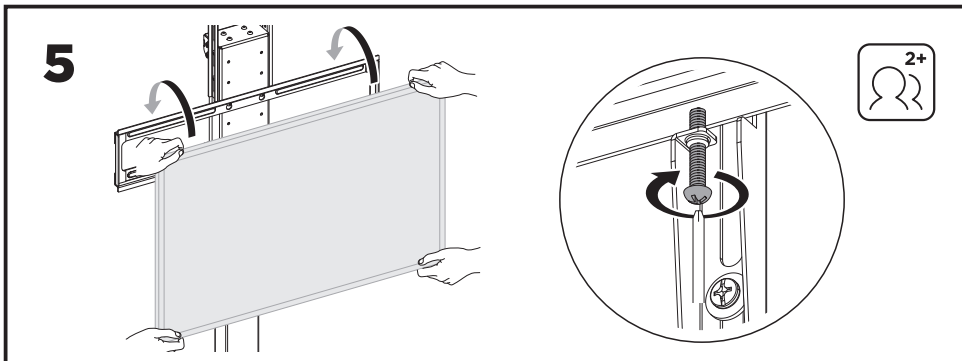


3



4





Изолирует от электричества. Во избежание ожогов, возгорания и поражения электрическим током, а также для поддержания работоспособности всей конструкции и встроенной электроники, пожалуйста, внимательно прочитайте инструкции.

⚠ Меры предосторожности

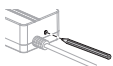
- Данным прибором могут пользоваться дети в возрасте от 8 лет и старше, если они находятся под присмотром или проинструктированы относительно безопасного использования прибора и понимают связанные с этим опасности. Дети не должны играть с прибором. Чистка и обслуживание не должны производиться детьми без присмотра.
- Лица с ограниченными физическими или умственными способностями или с недостатком опыта и знаний не должны использовать прибор, если они не находятся под присмотром, не осознают связанные с этим опасности или не прошли тщательный инструктаж по использованию аппарата.
- Не оставляйте провода в беспорядке, чтобы не споткнуться о них.
- Любые попытки изменения конструкции не допускаются.

⚠ Инструкции по электробезопасности

- Прибор разрешается использовать только с блоком питания, входящим в комплект поставки. Изменения данного силового агрегата не допускаются.
- Никогда не эксплуатируйте систему с поврежденным проводом питания или вилкой. Если детали повреждены, обратитесь к продавцу для замены.
- Никогда не эксплуатируйте систему, если она находится во влажной среде или ее электрические компоненты контактируют с жидкостями.
- Не чистите изделие, пока оно подключено к электропитанию.
- Не разбирайте и не заменяйте компоненты, пока питание подключено.
- Отключайте прибор от сети, когда система не используется, и храните вилку в недоступном для детей месте.

Инструкция по эксплуатации пульта дистанционного управления

А. Программирование ПДУ и блока управления



ШАГ 1: Когда устройство включено, нажмите небольшую кнопку на блоке управления с помощью тонкого инструмента, как показано на рисунке. Устройство издаст звуковой сигнал, указывающий, что блок управления находится в режиме программирования.

ШАГ 2: Нажмите кнопку "OK" кнопку на пульте дистанционного управления, и вы услышите повторяющиеся звуковые сигналы в течение приблизительно 10 секунд, указывающие на то, что пульт дистанционного управления запрограммирован. Устройство снова издаст звуковой сигнал, указывающий на успешное завершение программирования.

Примечание. Очистите историю данных при замене нового пульта дистанционного управления для сопряжения. Нажмите маленькую кнопку на блоке управления, услышав звуковой сигнал, и удерживайте ее в течение 5 секунд, чтобы подтвердить завершение процесса очистки данных, пока не услышите звуковой сигнал снова.

В. Подключение потолочной и напольной систем

Для потолочного монтажа. Выключите питание и снова включите крепление для телевизора, затем нажимайте кнопку "◀" на пульте дистанционного управления в течение примерно 10 секунд, если вы услышите 2 звуковых сигнала, это означает, что вы успешно переключили систему.

Для напольной установки. Повторите действия выше, если вы услышите 1 звуковой сигнал, это означает, что вы успешно переключили систему.

С. Функции кнопок

1. Движение вверх/вниз

Нажмите и удерживайте кнопку "▲" для подъема лифта телевизора. Нажмите и удерживайте кнопку "▼" для опускания лифта телевизора. Нажмите и удерживайте кнопку "OK" чтобы остановить движение. (Совет: устранив все препятствия в пределах диапазона движения).

2. Настройка памяти

Нажмите и удерживайте кнопку "mem1" или "mem2" в течение 3 секунд, пока не услышите звуковой сигнал, указывающий на то, что текущее положение сохранено в памяти.

Каждая из кнопок "mem1" или "mem2" может сохранять свое положение.

3. Кнопки памяти

Нажмите кнопку "1" или "2" и лифт для телевизора автоматически перейдет в положение, сохраненное в

Примечание: Питание пульта осуществляется от двух батареек AAA (в комплект не входят) соответствующей кнопке "mem1" или "mem2".

4. Настройка ограничения минимальной высоты.

Коротко нажмите кнопку "OK" пять раз, после каждого нажатия вы услышите звуковой сигнал, а при пятом нажатии два звуковых сигнала. Это означает, что текущая высота теперь сохранена как наименьшая при опускании. Ограничение минимальной высоты опускания будет удалено при сбросе настроек пульта дистанционного управления.

5. Настройки по умолчанию

Нажмите кнопку "OK" и лифт для телевизора автоматически опустится в самое нижнее положение. Чтобы остановить его, нажмите кнопку "OK" снова.

6. Сброс настроек

Нажмите и удерживайте кнопку "OK" в течение 3 секунд, пока вы не услышите сигнал, и крепление начнет двигаться вниз. Затем крепление немного поднимется, когда достигнет нижнего положения, и автоматически остановится. Система успешно сбрасывается, когда устройство издаст два сигнала.

Примечание: Если продукт не использовался долгое время или снова включен, пожалуйста, сбросьте систему перед использованием.

7. Подключение лифта к новому устройству

Коротко нажмите кнопку "mem1" пять раз, после каждого нажатия вы услышите сигнал, а на пятом нажатии два сигнала, что указывает на то, что крепление отключается от текущего сопряженного устройства. Отключение успешно, когда устройство издаст один сигнал. Затем следуйте Руководству по установке и эксплуатации приложения Smart Life, чтобы подключить крепление к новому устройству.

8. Включение и выключение режима Wi-Fi/Bluetooth

(Примечание: После повторного включения крепления телевизора оно будет по умолчанию в режиме ожидания сети, что делает его видимым и доступным для поиска).

-Выключить режим Wi-Fi/Bluetooth:

Нажмите кнопку "mem1" в течение 10 секунд. Пульт издаст один сигнал на 3-й секунде. Не отпускайте кнопку. Продолжайте удерживать, пока не услышите другой сигнал на 10-й секунде, указывая на то, что устройство вошло в режим ожидания. Режим Wi-Fi/Bluetooth отключен.

-Включить режим Wi-Fi/Bluetooth:

Нажмите кнопку "mem1" в течение 10 секунд. Пульт издаст один сигнал на 3-й секунде. Не отпускайте кнопку. Продолжайте удерживать, пока не услышите два сигнала на 10-й секунде, указывая на то, что устройство вышло из режима ожидания и вошло в режим ожидания сети. Режим Wi-Fi/Bluetooth теперь включен.

Примечание: Если устройство не смогло найти крепление при подключении, следуйте вышеуказанным шагам или перезапустите устройство, чтобы повторно найти крепление.

Руководство по устранению неполадок

Этот справочник по устранению неполадок поможет вам определить и решить общие проблемы и ответить на вопросы, которые могут у вас возникнуть о продукте. Свяжитесь с местом покупки, если ответ на ваш вопрос или проблему не найден в этом справочнике по устранению неполадок и/или для любых запасных частей и поддержки продаж.

1. Возможные причины, по которым моторизованное крепление не реагирует на пульт дистанционного управления.

А. Крепление телевизора

- Система может быть неисправна. Проверьте, издает ли устройство три сигнала после нажатия кнопки. Если да, пожалуйста, сбросьте систему.
- Система может перегреться. Проверьте, издает ли устройство четыре сигнала после нажатия кнопки. Если да, дайте устройству остыть и вернуться к комнатной температуре (около 30 минут).
- Конец кабеля питания AC/DC может быть отключен/отсоединен от розетки/крепления. Проверьте соединения, чтобы убедиться, что устройство имеет питание.
- Неправильная эксплуатация. Проверьте, издает ли устройство один сигнал после нажатия кнопки. Если да, пожалуйста, следуйте инструкциям, приведенным в руководстве, чтобы правильно использовать крепление.

В. Пульт дистанционного управления

- Дистанция работы пульта дистанционного управления может быть слишком большой и вне диапазона крепления. Допустимый диапазон должен быть менее 30 футов (10 м).
- Батареи в пульте дистанционного управления могут быть разряжены или мертвы. Замените батареи.
- Пульт дистанционного управления может быть сломан. Проверьте, светится ли индикатор LED на пульте, когда нажата кнопка. Если нет, свяжитесь с местом покупки для замены.

2. Крепление телевизора останавливается во время работы и издает длинный сигнал.

- Проверьте, не мешает ли посторонний предмет движению крепления. Если да, уберите предмет и утилизируйте.
- Вес телевизора может превышать максимальный предел веса монтажной системы. Проверьте, не поврежден ли моторный провод. Сбросьте систему. Если проблема все еще существует, свяжитесь с местом покупки для замены.

3. Крепление телевизора издает ненормальный шум или звук.

- Проверьте все подключения питания и сбросьте систему. Если устройство продолжает издавать ненормальный шум, пожалуйста, свяжитесь с местом покупки для замены.