

Инструкция по безопасности:

- Любое несоблюдение инструкций по безопасности и установке, содержащихся в данном руководстве, может привести к серьезным телесным повреждениям.
- Пропуск любой части инструкции и дополнительной информации, отмеченной «Примечанием» и ⚠ может привести к серьезному повреждению системы или ее компонентов.
- Никогда не разрешайте детям работать с изделием или прикасаться к нему без непосредственного присмотра взрослых.
- Инвалидам или людям с недостатком опыта и знаний следует избегать использования продукта без присмотра или помощи во время использования и эксплуатации.
- Никогда не садитесь на стол и не превышайте его максимально поднимаемый вес.

Инструкции по электробезопасности:

Изделие работает от электричества. Во избежание ожогов, возгорания и поражения электрическим током внимательно прочтите инструкцию.

- Не очищайте изделие водой, пока питание все еще подключено.
- Никогда не эксплуатируйте систему, если она находится во влажной среде или ее электрические компоненты контактируют с жидкостями.
- Не разбирайте и не заменяйте компоненты, пока питание подключено.
- Не эксплуатируйте систему, если блок управления издает шум или запах.
- Никогда не эксплуатируйте систему с поврежденным шнуром или вилкой.

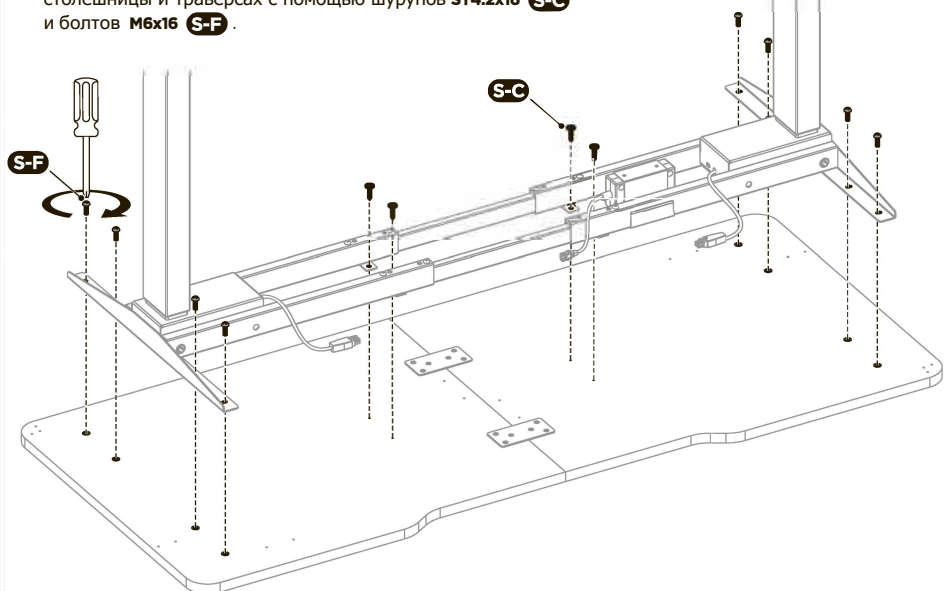
Другие инструкции по безопасности:

- Удалите все препятствия из зоны вокруг стола во время сборки и последующего использования.
- Расположите все шнуры и провода таким образом, чтобы предотвратить возможное спотыкание или несчастные случаи.
- Никогда не пытайтесь модифицировать или заменить раму стола или компоненты, которые управляют столом.
- Ничего не добавляйте в регулируемые соединения каркаса стола.
- Стол предназначен только для использования внутри помещений.



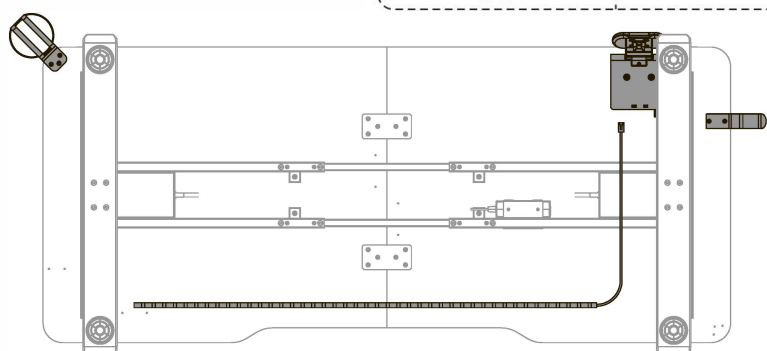
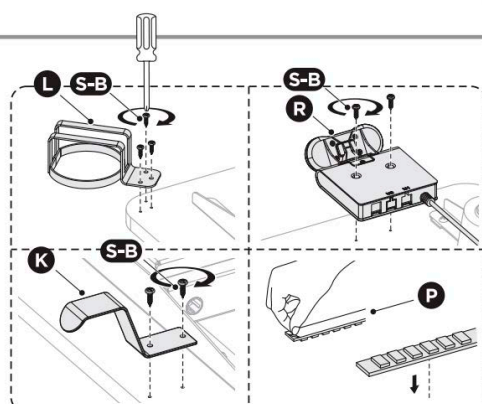
8. Соединение рамы и столешницы

- Прикрепите собранную раму стола к столешнице через отверстия в опорах столешницы и траверсах с помощью шурупов **ST4.2x16 S-C** и болтов **M6x16 S-F**.



9. Прикрепление компонентов

- Прикрепите подстаканник **L** в угол стола, используя шурупы **ST4.2x14 S-B**.
- Прикрепите пульт **R** в другой угол стола (на стороне подстаканника) используя шурупы **ST4.2x14 S-B**.
- Прикрепите крючок **K** на сторону стола (ближе к крючку или пульту) с помощью шурупов **ST4.2x14 S-B**.
- Приклейте LED ленту **P** на нижнюю часть противоположной стороны столешницы.

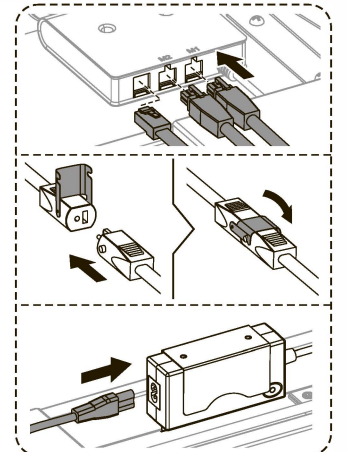
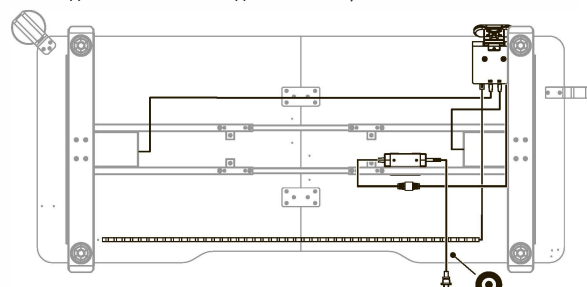


10. Подключение проводов и блока питания

- Подключите пульт **R** вместе с блоком питания **N** и мотором как показано.
- Вставьте кабель питания **O** в блок питания **N**.

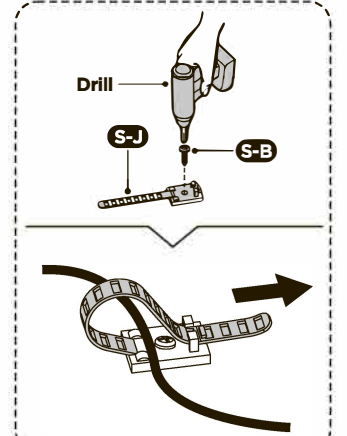
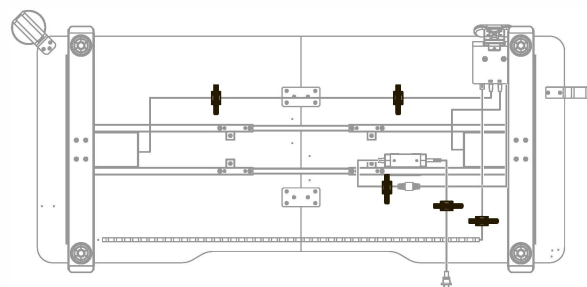
Примечание:

- Не подключайте питание до полной сборки стола.



11. Кабель менеджмент

- Проложите кабели через кабельные зажимы **S-J** и прикрепите клипсы к столешнице с помощью шурупов **ST4.2x14 S-B**.

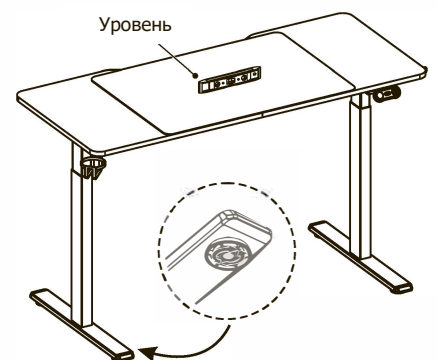
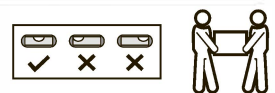
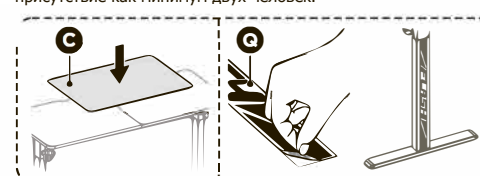


12. Окончательная регулировка

- Переверните стол с помощью другого человека.
- Под каждой опорой колонны имеются два регулируемых подпятника. Точно отрегулируйте их, если пол неровный.

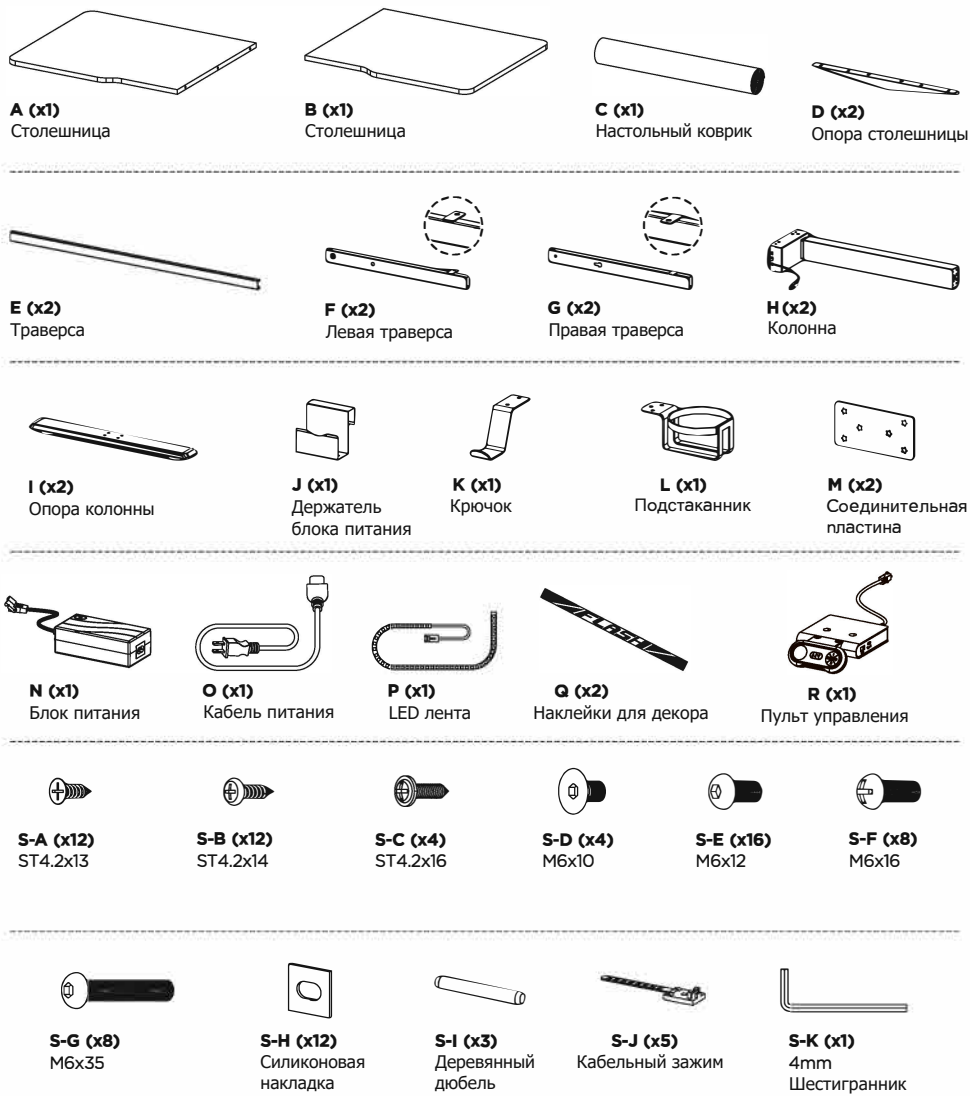
- При первом использовании потребуется сброс настроек. Подробную информацию см. в инструкции по настройке пульта управления.
- Уложите настольный коврик **C**.
- Наклейте наклейки **A** на колонны.

ВНИМАНИЕ: при переворачивании стола необходимо присутствие как минимум двух человек.



Комплектация

Полный набор предметов, входящих в состав стола.



Важные характеристики, которые следует знать перед установкой.

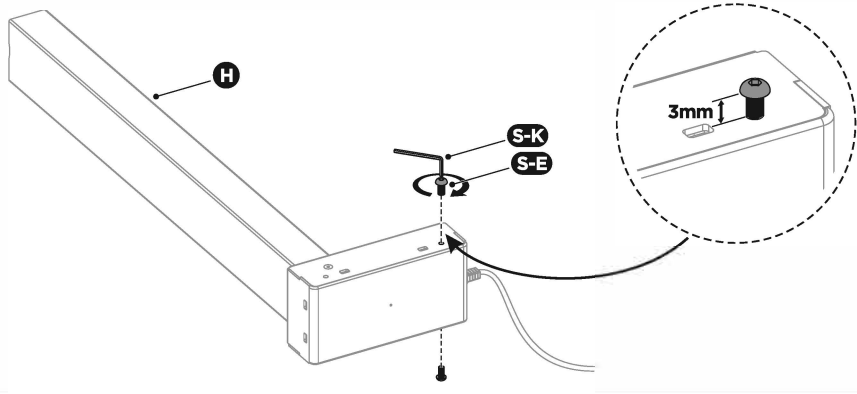


Инструменты, необходимые для сборки каркаса стола.

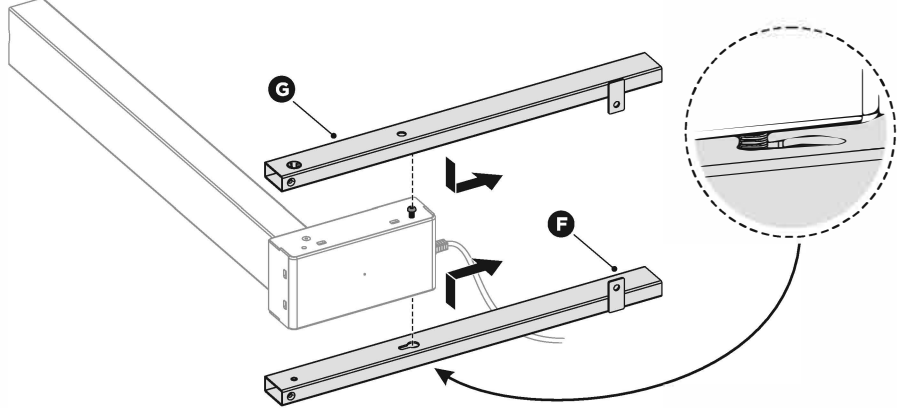


1. Установка траверс

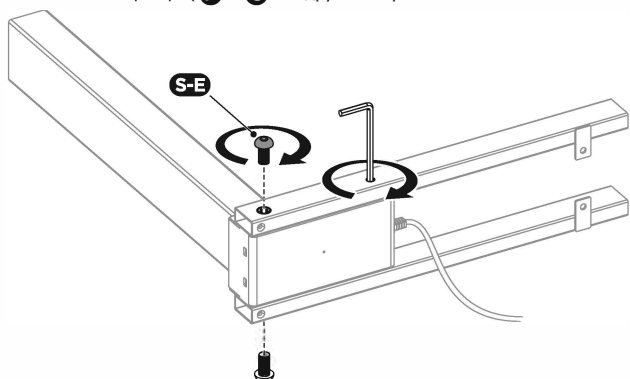
- Используйте ключ **S-K** для затягивания болтов **M6x12 S-E** на колонне **H**.



- Прикрепите левую траверсу **F** и правую траверсу **G** к колонне.

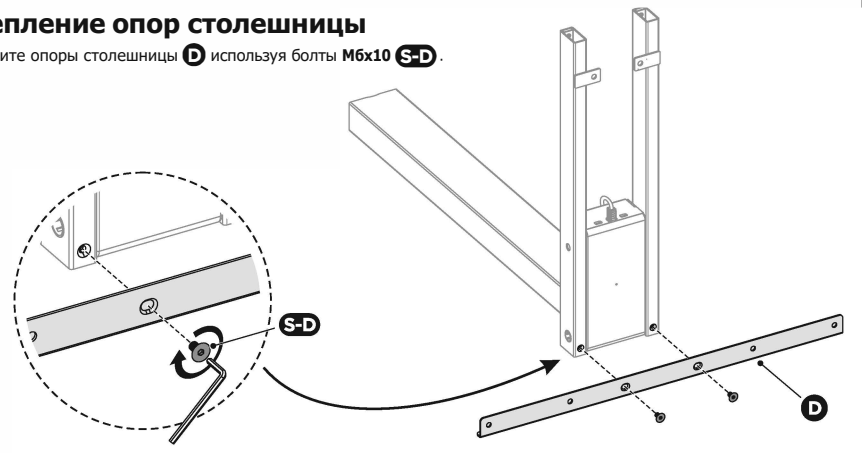


- Зафиксируйте траверсу используя болты **M6x12 S-E** и затяните.
- Повторите процесс для остальных траверс (**F** & **G**) на другой стороне.



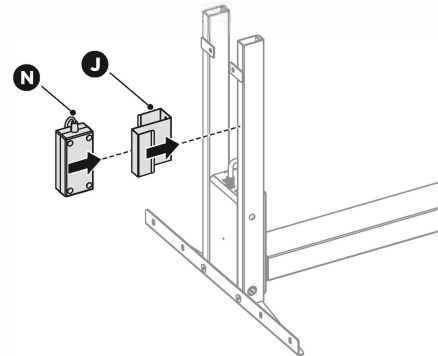
2. Крепление опор столешницы

- Прикрепите опоры столешницы **D** используя болты **M6x10 S-D**.



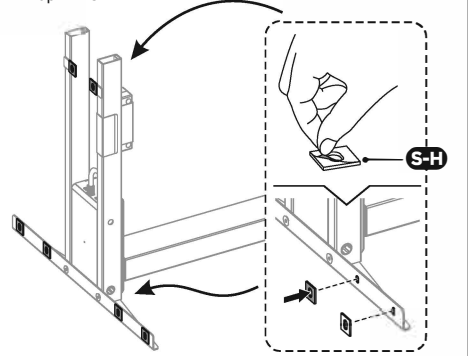
3. Крепление блока питания

- Вставьте блок питания **N** в держатель блока питания **J** и установите на траверсу.



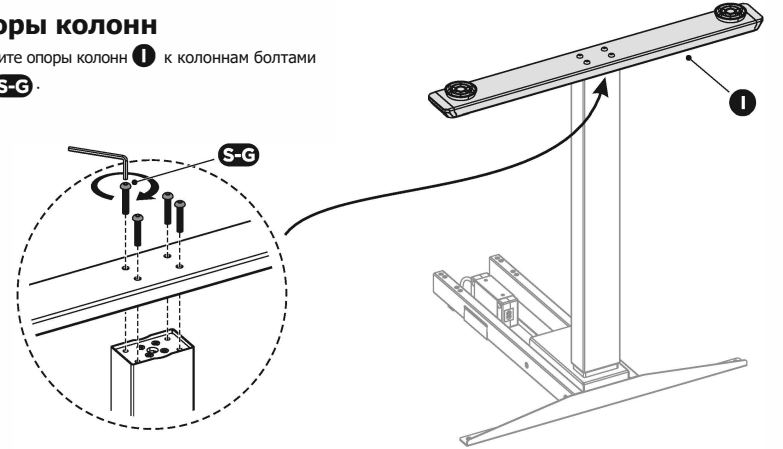
4. Установка накладок

- Удалите защитный слой с силиконовых накладок **S-H** и совместите с отверстиями, как показано на картинке.



5. Опоры колонн

- Прикрепите опоры колонн **I** к колоннам болтами **M6x35 S-G**.

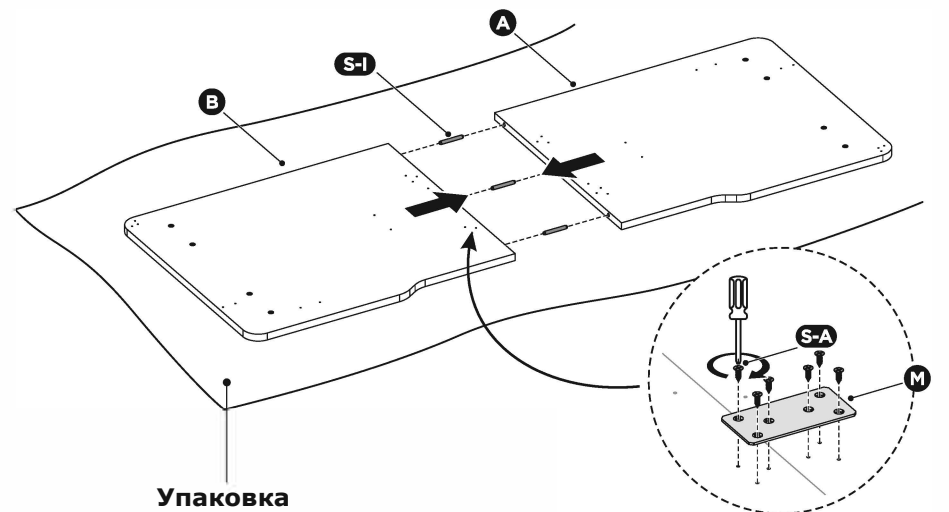


6. Сборка столешницы

- Аккуратно положите части столешницы (**A** и **B**) лицевой стороной на упаковку.

- Соедините части столешницы (**A** и **B**) деревянными шкантами **S-I** и соединительными пластинами **M**, зафиксируйте саморезами **ST4.2x13 S-A**.

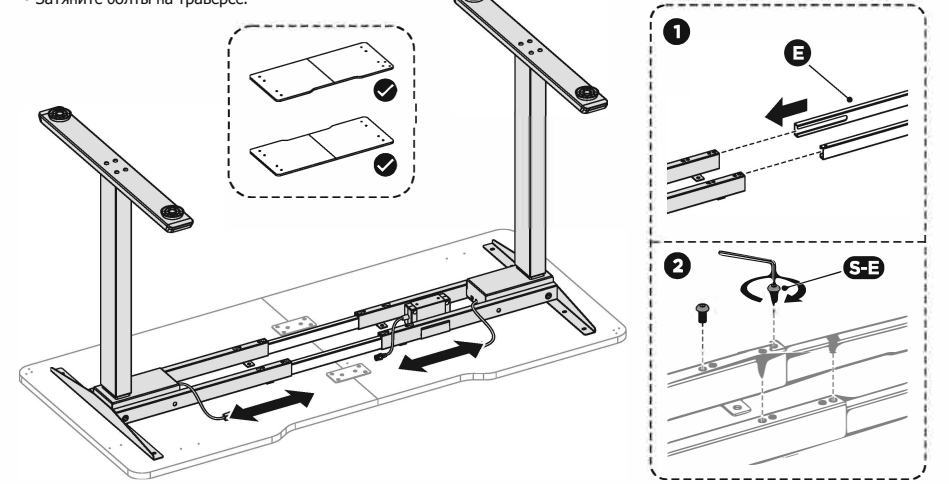
Note: Убедитесь, что части столешницы **A** и **B** лежат лицевой стороной вниз во время сборки.



7. Регулировка рамы и крепление траверсы

- Аккуратно положите столешницу лицевой стороной на упаковку.
- Расположите обе колонны на столешнице, как показано ниже.
- Отрегулируйте длину траверсы по размеру столешницы и убедитесь, что рама расположена по ее центру.
- Вставьте траверсы **E** как показано на картинке.

- Зафиксируйте траверсы болтами **M6x12 S-E**.
- Затяните болты на траверсе.



3. Коды ошибок и способы решения.

Пожалуйста, прочтите.

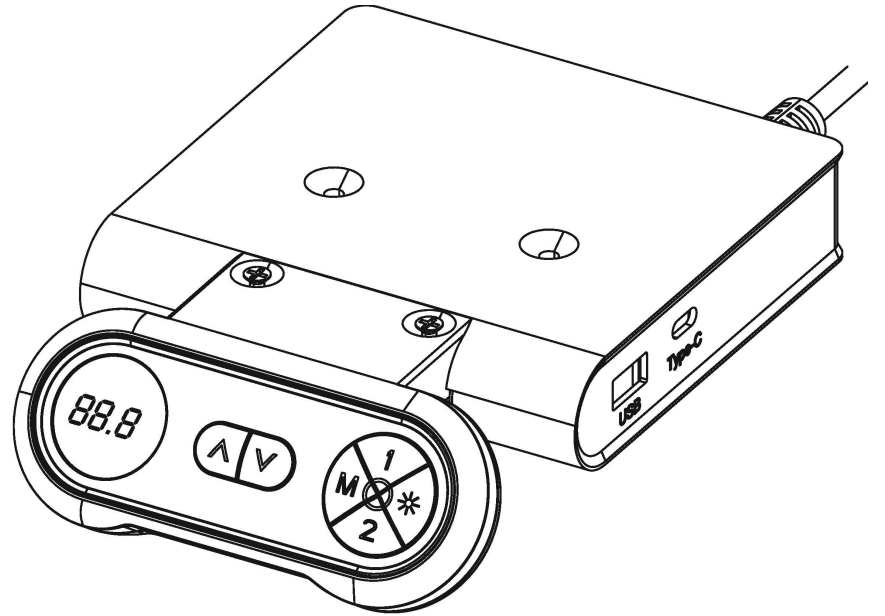
Данное руководство пользователя поможет вам выявить и устранить незначительные проблемы, которые могут возникнуть при использовании. Никогда не пытайтесь самостоятельно модифицировать или ремонтировать пульт управления.

“E +No.” будет отображаться на дисплее при обнаружении проблемы.

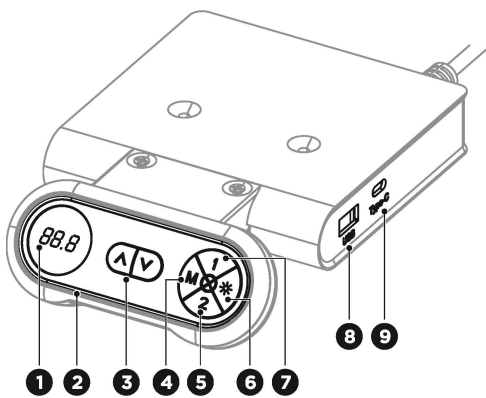
Код ошибки	Причина	Решение
E1/E7	Сбой питания.	Отключите и подключите питание.
E2/E8	Разница высот между колоннами.	Выполните сброс настроек.
E5	Активировано предотвращение столкновений.	Удалите все объекты в пределах диапазона движения.
E6/E12/E22	Ошибка подключения кабелей.	Отсоедините провод питания и снова подключите. Замените блок управления, если он не работает.
NOT	Защита от перегрева.	Работоспособность автоматически восстановится через 20 минут
E11/E21	Провода мотора не подключены.	Проверьте подключение.
E13/E23	Повреждение провода мотора.	Проверьте подключение или замените провода мотора.
E14/E24	Датчик Холла неисправен или провод от датчика Холла не подключен.	Проверьте сигнал датчика Холла или замените соединительный провод.
E15/E25	Короткое замыкание.	Замените мотор или колонну целиком.
E16/E26	Перегрузка по весу приводит к выходу из строя.	Удалите предметы с рабочего стола, затем перезагрузите систему.
E17/E27	Стол движется в неправильном направлении.	Проверьте соединение или замените провода мотора.
E18/E28	Перегрузка.	Разгрузите стол.
E42	Функция памяти не работает.	Замените пульт управления.
E43	Сбой системы предотвращения столкновений.	Замените пульт управления.

Пульт управления

Инструкция по установке Руководство пользователя



1. Настройка пульта управления.



- 1 Дисплей
- 2 RGB-подсветка
- 3 Кнопки Вверх и Вниз
- 4 Кнопка памяти
- 5 Кнопка памяти(2)
- 6 Управление RGB-подсветкой
- 7 Кнопка памяти(1)
- 8 USB-A порт
Мощность: 18 Вт
- 9 USB-C порт
Быстрая зарядка: 18 Вт

Примечание: если пульт управления используется в первый раз, выполните сброс настроек перед началом работы.

Сброс настроек:

1. Отключите питание и снова подключите через 10 секунд.
2. Удерживайте и не отпускайте кнопку до конца процесса сброса настроек. Когда стол опустится в самое низкое положение, через 5 секунд на дисплее появится надпись “S5”. Затем стол опустится еще немного ниже и вернется в предыдущее нижнее положение.
3. Сброс настроек завершён, когда вы услышите сигнал.

Регулировка высоты:

1. На экране отображается текущая высота стола при движении или в режиме ожидания.
2. Удерживайте кнопку / , чтобы поднять/опустить стол в нужное положение.
3. Коротко нажмите / , чтобы поднять/опустить рабочий стол примерно на 3 мм.
4. При движении рабочий стол остановится в установленном ранее самом высоком/нижнем положении.

Примечание: Зарядка приостанавливается во время работы устройства.

Настройка памяти:

1. Для сохранения заданной высоты нажмите , на экране появится “S-”, затем нажмите / и на экране отобразится “S-1” / “S-2”, это означает, что текущая высота сохранена. Панель автоматически отключается от настроек памяти через 55 секунд. Для вызова сохраненной позиции нажмите кнопку памяти / . Стол начнет движение к нужной позиции. Дисплей будет показывать высоту по мере движения. Нажмите любую кнопку, чтобы остановить движение.

Блокировка и спящий режим:

1. Проверить, включена ли функция блокировки стола можно в настройках “S-5”.
2. В режиме ожидания нажмите в течение 3 секунд для перехода в режим блокировки. На экране отобразится “—”.
3. Нажмите в течение 3 секунд выйдете из режима блокировки, и на экране отобразится текущая высота.
4. Через 10 мин в режиме ожидания стол переходит в спящий режим и экран гаснет, нажмите любую кнопку, чтобы выйти из спящего режима, на экране отобразится значение высоты и, если стол находится в состоянии блокировки, на экране отобразится “—”.

Управление освещением:

1. Во время регулировки высоты панель будет воспроизводить вращающиеся световые эффекты белым цветом.
2. Красный цвет подсветки сигнализирует о возникновении ошибок.
3. Пользователь может настроить как световые эффекты панели, так и LED ленты.
4. Пользователь может регулировать изменение освещения, режимы световых эффектов, цвета и скорость вращения световых эффектов.
5. Нажмите в течение 2 секунд для включения /выключения управления освещением.
6. Нажмите чтобы переключиться в следующий режим освещения.
7. Нажмите и одновременно для входа в настройки цвета. На экране отобразится “L-1”, нажмите / для переключения цветов подсветки. Панель автоматически выходит из режима настройки цвета после 5 секунд бездействия.
8. Скорость вращения световых эффектов во время движения можно регулировать. Нажмите и одновременно для входа в настройки скорости. На экране отобразится “L-2”. Нажмите / для переключения скорости вращения световых эффектов. Панель автоматически выходит из режима настройки скорости после 5 секунд бездействия.

2. Индивидуальные пользовательские настройки.

3. Нажмите и одновременно в течение 5 секунд, пока на экране не появится “S-1”.
4. Нажмите / чтобы выбрать пункты меню от “S-1” до “S-7”.
5. Нажмите для входа в выбранное меню.
6. Нажмите / для выбора настроек в меню.
7. Нажмите для сохранения и для выхода из меню.
8. Панель выходит из режима настройки после бездействия в течение 6 секунд.

Описание пунктов меню (от S-1 до S-7) :

Код	Отображение на дисплее	Описание	Значения по умолчанию
S-1	Высота	Минимальная высота регулировки стола.	74cm
S-2	Высота	Максимальная высота регулировки стола.	122cm
S-3	CC0-CC5	Чувствительность системы предотвращения от столкновений от уровня 0 до 5.	CC3
S-4	SC0-SC5	Чувствительность системы (G-сенсор) предотвращения от столкновений от уровня 0 до 5.	SC3
S-5	T + толщина	Толщина столешницы.	T0.0
S-6	A-0/A-1	Блокировка стола. A-0 - блокировка выключена. A-1 - блокировка включена.	A-0
S-7	U-0/U-1	Единицы измерения. U-0 - см, U-1 - дюймы.	U-0