



ErgoStol  
Regus, Regus Kid  
**и** Regus UP  
**ИНСТРУКЦИЯ ПО СБОРКЕ**

# 1. Комплектация

## Комплект боковых опор (на 2 шт.)



Саморез 4,2×16  
Regus UP (8 шт.)



Саморез 4,2×16  
Regus, Regus Kid (4 шт.)

Навинчены на опоры



Винт М6×12 (8 шт.)



Шайба стопорная 6 (8 шт.)

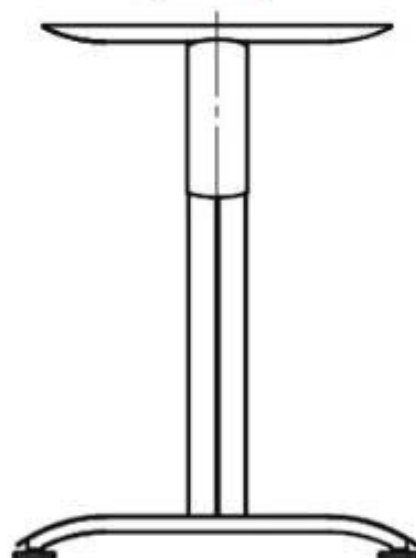


Шайба 6 (8 шт.)



Ключ Г-образный S5

Опора боковая Пилот  
правая и левая  
(2 шт.)



Комплект траверсы Пилот (элемент жесткости)  
Траверса фиксированной длины из трубы 40х20



Regus UP - (2 шт.)  
Regus, Regus Kid - (1 шт.)



Болт М8х20 (4 шт.) - Regus, Regus Kid  
(8 шт.) - Regus UP



Шайба стопорная 8 (4 шт.) - Regus, Regus Kid  
(8 шт.) - Regus UP

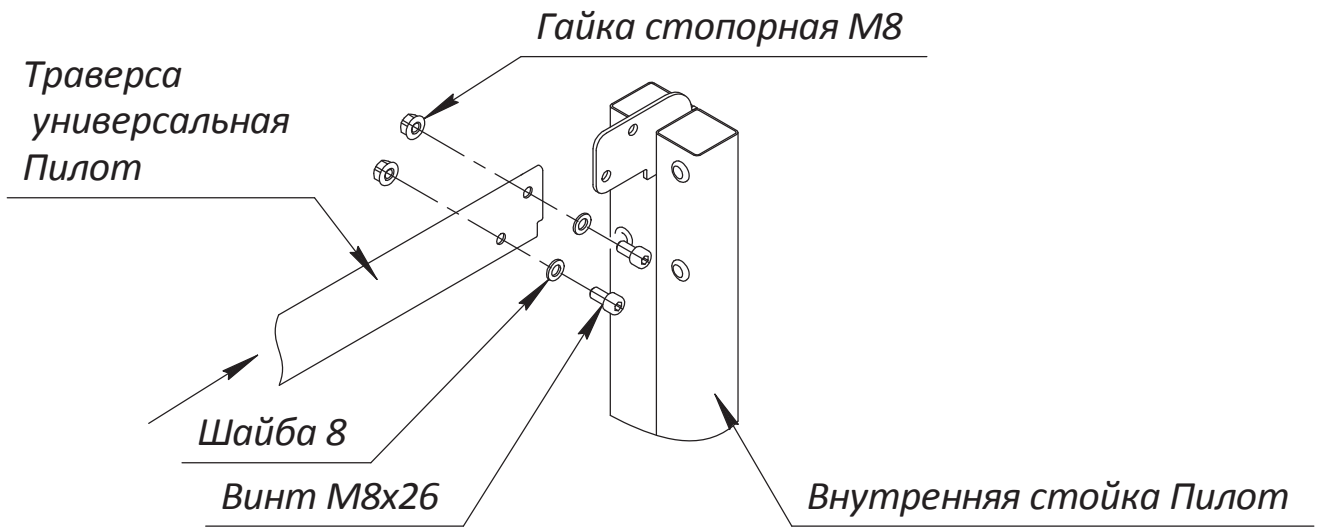


Шайба 8 (4 шт.) - Regus, Regus Kid  
(8 шт.) - Regus UP

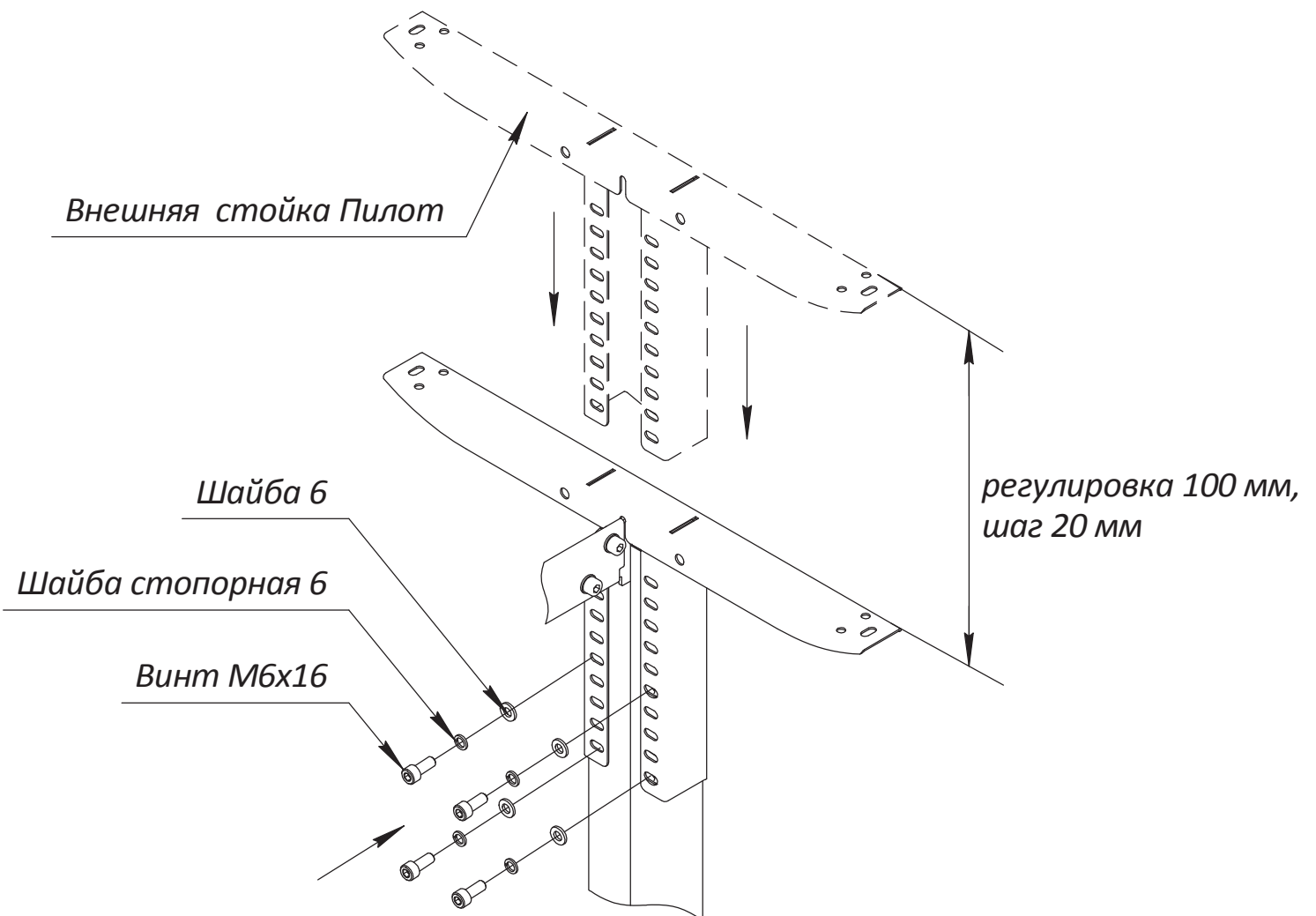
Ключ Г-образный S8



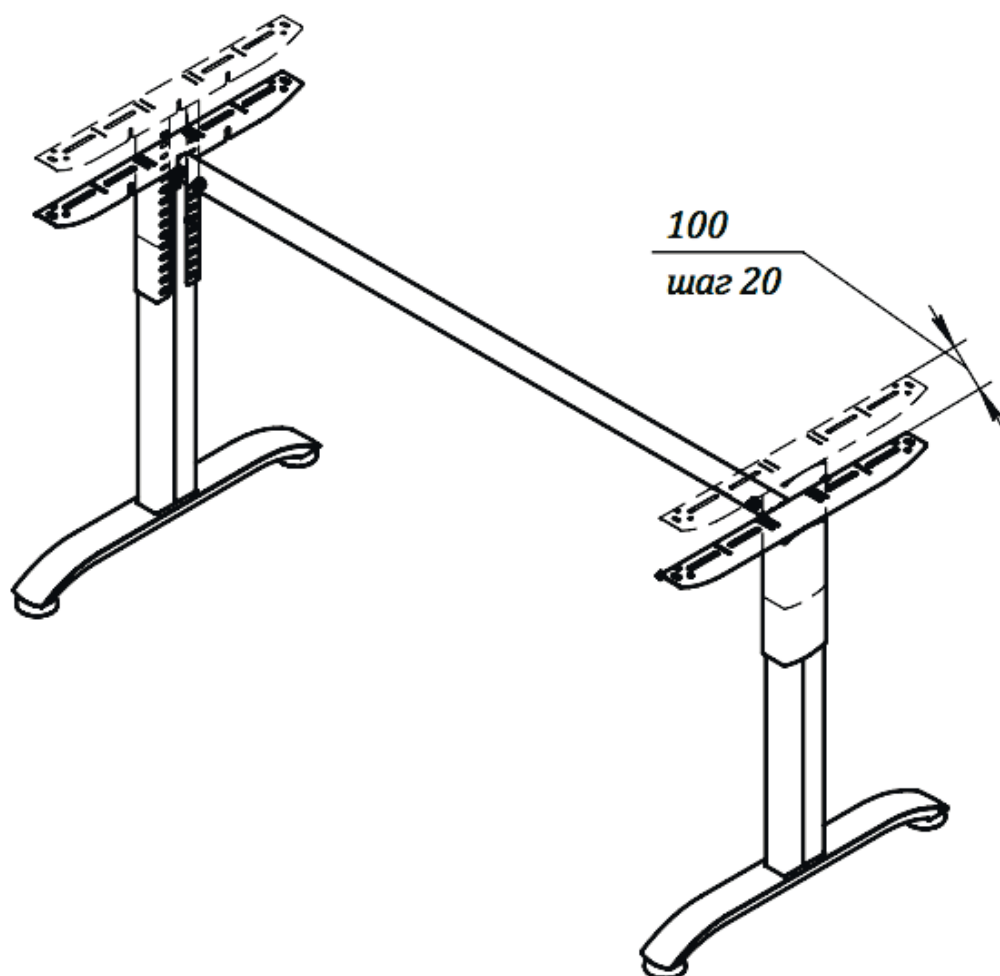
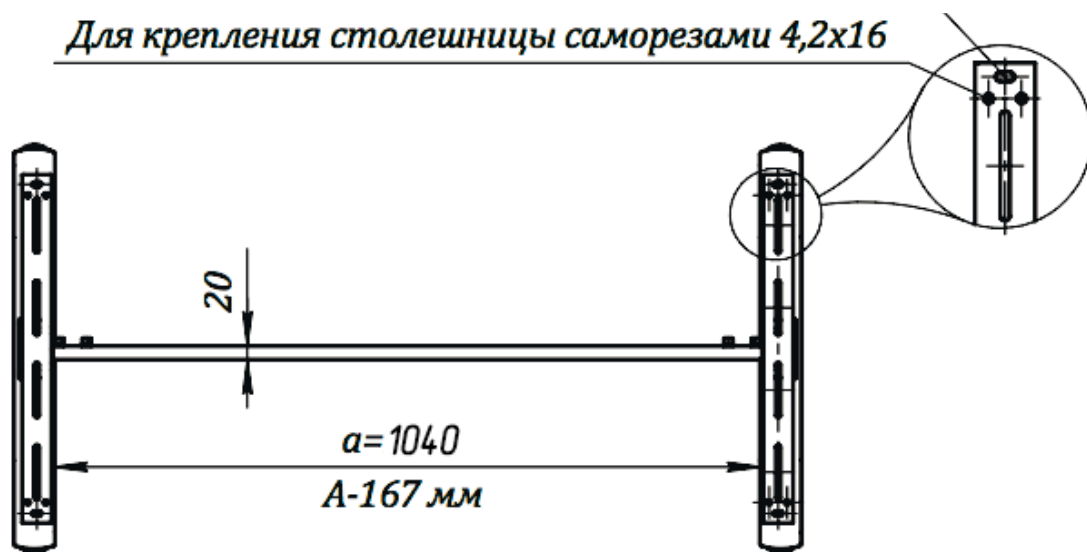
## Сборка траверсы



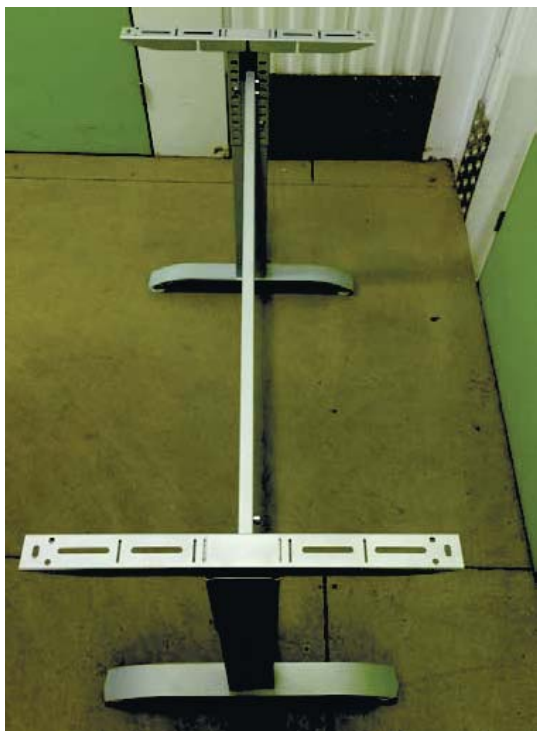
## Регулировка высоты боковой опоры



Для крепления столешницы саморезами 4,2x16



### 3. Установка столешницы



Положите столешницу сверху рамы, выровняйте по центру или предпочитаемым образом. Далее закрутите на саморезы идущие в комплекте.





Мебель регулируемая по высоте

[www.ergostol.ru](http://www.ergostol.ru)