

Инструкция по безопасности:

- Любое несоблюдение инструкций по безопасности и установке, содержащихся в данном руководстве, может привести к серьезным телесным повреждениям.
- Пропуск любой части инструкции и дополнительной информации, отмеченной «Примечанием» и ⚠ может привести к серьезному повреждению системы или ее компонентов.
- Никогда не разрешайте детям работать с изделием или прикасаться к нему без непосредственного присмотра взрослых.
- Инвалидам или людям с недостатком опыта и знаний следует избегать использования продукта без присмотра или помощи во время использования и эксплуатации.
- Никогда не садитесь на стол и не превышайте его максимальный подъемный вес.

⚠ Инструкции по электробезопасности:

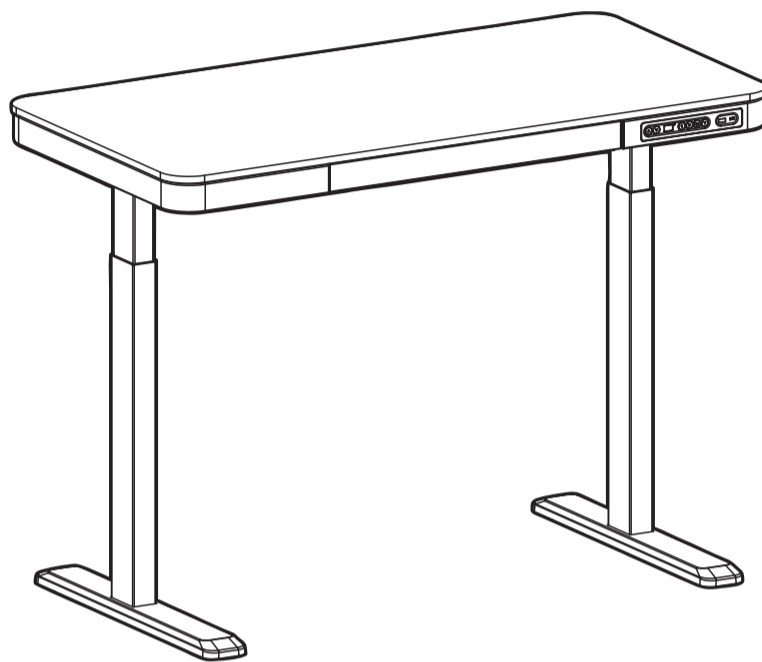
Изделие работает от электричества. Во избежание ожогов, возгорания и поражения электрическим током внимательно прочтите инструкцию.

- Не очищайте изделие водой, пока питание все еще подключено.
- Никогда не эксплуатируйте систему, если она находится во влажной среде или ее электрические компоненты контактируют с жидкостями.
- Не разбирайте и не заменяйте компоненты, пока питание подключено.
- Не эксплуатируйте систему, если блок управления издает шум или запах.
- Никогда не эксплуатируйте систему с поврежденным шнуром или вилкой.

⚠ Другие инструкции по безопасности:

- Удалите все препятствия из зоны вокруг стола во время сборки и последующего использования.
- Расположите все шнуры и провода таким образом, чтобы предотвратить возможное спотыкание или несчастные случаи.
- Никогда не пытайтесь модифицировать или заменить раму стола или компоненты, которые управляют столом.
- Ничего не добавляйте в регулируемые соединения каркаса стола.
- Стол предназначен только для использования внутри помещений.

ERGOSTOL COMBO



2. Коды ошибок и способы решения

Пожалуйста, прочтите.

Данное руководство пользователя поможет вам выявить и устранить незначительные проблемы, которые могут возникнуть при использовании. Никогда не пытайтесь самостоятельно модифицировать или ремонтировать пульт управления.

«**E** +No.» будет отображаться на дисплее при обнаружении проблемы.

Код ошибки	Причина	Решение
E01/E07	Сбой питания.	Отключите и подключите питание.
HOT	Защита от перегрева.	Работоспособность автоматически восстановится через 18 минут.
E02	Разница высот между колоннами.	Выполните сброс настроек.
E04	Ошибка при подключении к системе.	Выключите и включите устройство.
E05	Активировано предотвращение столкновений.	Удалите все объекты в пределах диапазона движения.
E06/12	Ошибка подключения кабелей.	Отсоедините провод питания и снова подключите. Замените блок управления, если он не работает.
E08	Неправильно установлен блок управления.	Убедитесь, что блок правильно закреплен на раме. Кабели его не стягивают.
E11	Провода мотора не подключены.	Проверьте подключение.
E13	Повреждение провода мотора.	Проверьте подключение или замените провод мотора.
E14	Датчик Холла неисправен или провод от датчика Холла не подключен.	Проверьте сигнал датчика Холла или замените соединительный провод.
E15	Короткое замыкание.	Замените мотор или колонну целиком.
E16	Перегрузка по весу приводит к выходу из строя конструкции.	Удалите предметы с рабочего стола, затем перезагрузите систему.
E17	Стол движется в неправильном направлении.	Проверьте соединение или замените провод мотора.
E18	Перегрузка.	Разгрузите стол.
E42	Функция памяти не работает.	Замените пульт управления.
E43	Сбой системы предотвращения столкновений.	Замените пульт управления.

3. Руководство по настройке



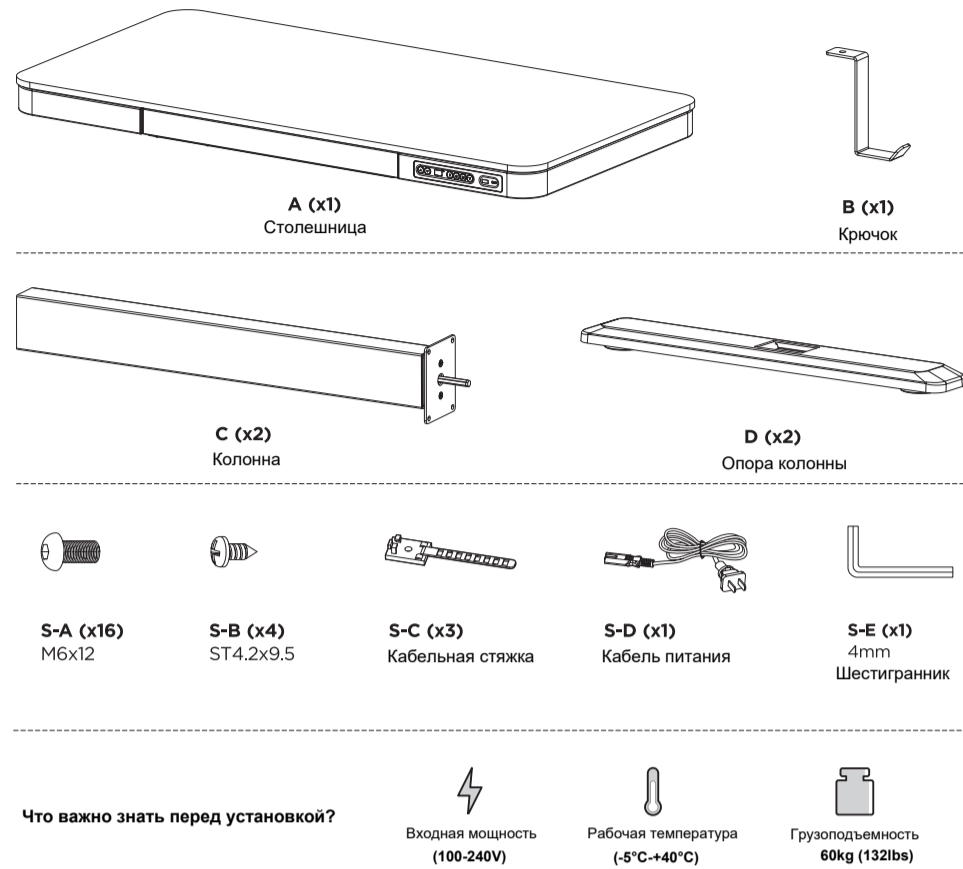
	S-1	S-2	S-3	
	Регулировка высоты (72-110 см/28,3"-43,3")	Регулировка высоты (82-120 см/32,3"-47,2")	Настройка защиты от столкновений (Движение датчика тока вверх) (уровень 0-уровень 8)	
Шаг 1. Подготовка	Нажмите кнопки "M" и "T" и удерживайте 5 сек., пока устройство не издаст звуковой сигнал. Для переключения между настройками от S-1 до S-7 нажмите кнопки "Вверх-Вниз". Режим активен в течение 10 сек., если за это время не применить настройки, он отключится.			
Шаг 2. Настройка	Когда на дисплее замигает "S-1", нажмите кнопку "M", на дисплее отобразится минимальная высота (72) по умолчанию. Затем нажмите кнопки "Вверх-Вниз", чтобы установить нужную высоту.	Когда на дисплее замигает "S-2", нажмите кнопку "M". На дисплее отобразится максимальная высота (120) по умолчанию. Затем нажмите кнопки "Вверх-Вниз", чтобы установить нужную высоту. <i>Примечание: Из-за диапазона отображения, дисплей не будет подсчитывать количество сразу после нажатия кнопки "Вверх-вниз" в соответствии с настройками метрической системы.</i>	Когда на дисплее замигает "S-3", нажмите кнопку "M". На дисплее отобразится текущая защита от столкновений. Чувствительность (8) по умолчанию. Затем нажмите кнопки "Вверх-Вниз", чтобы установить желаемый уровень.	
Шаг 3. Сохранение	Нажмите "M" для сохранения "L-S" – успешно "L-F" – сбой	Нажмите "M" для сохранения "H-S" – успешно "H-F" – сбой	Нажмите "M" для сохранения "S-S" – успешно "S-F" – сбой	
	S-4	S-5	S-6	S-7
	Настройка защиты от столкновений (Движение датчика тока вниз) (уровень 0-уровень 8)	Настройка защиты от столкновений (гирокосический датчик) уровень 0-уровень 8	Изменить текущую высоту и толщину рабочего стола (0-5 см/0-2,0")	Изменить функцию блокировки экрана (O:OFF/1:ON)
Шаг 1. Подготовка	Нажмите кнопки "M" и "T" и удерживайте 5 сек., пока устройство не издаст звуковой сигнал. Для переключения между настройками от S-1 до S-7 нажмите кнопки "Вверх-Вниз". Режим активен в течение 10 сек., если за это время не применить настройки, он отключится.			
Шаг 2. Настройка	Когда на дисплее замигает "S-4" нажмите кнопку "M". На дисплее отобразится текущая защита от столкновений. Чувствительность (4) по умолчанию. Затем нажмите кнопки "Вверх-Вниз", чтобы установить желаемый уровень.	Когда на дисплее замигает "S-5", нажмите кнопку "M". На дисплее отобразится текущая защита от столкновений. Чувствительность (4) по умолчанию. Затем нажмите кнопки "Вверх-Вниз", чтобы установить желаемый уровень.	Когда на дисплее замигает "S-6", нажмите кнопку "M". На дисплее отобразится текущая настройка блокировки экрана (1) по умолчанию. Затем нажмите кнопки "Вверх-Вниз", чтобы установить желаемое значение.	Когда на дисплее замигает "S-7", нажмите кнопку "M". На дисплее отобразится текущая настройка блокировки экрана (1) по умолчанию. Затем нажмите кнопки "Вверх-Вниз", чтобы установить желаемое значение.
Шаг 3. Сохранение	Нажмите "M" для сохранения "S-S" – успешно "S-F" – сбой	Нажмите "M" для сохранения "S-S" – успешно "S-F" – сбой	Нажмите "M" для сохранения "T-S" – успешно "T-F" – сбой	Нажмите "M" для сохранения "A-S" – успешно "A-F" – сбой

Примечание:

- Чтобы прервать процесс настройки, нажмите кнопку "T" или подождите примерно 10 секунд, пока на дисплее автоматически не отобразится высота стола.
- Максимальное/минимальное ограничение по высоте, отображаемое в режиме настройки, не учитывает толщину стола.

Комплектация

Пожалуйста, проверьте все предметы, указанные в контрольном списке. Если какой-либо из предметов отсутствует или поврежден, обратитесь к продавцу для замены.



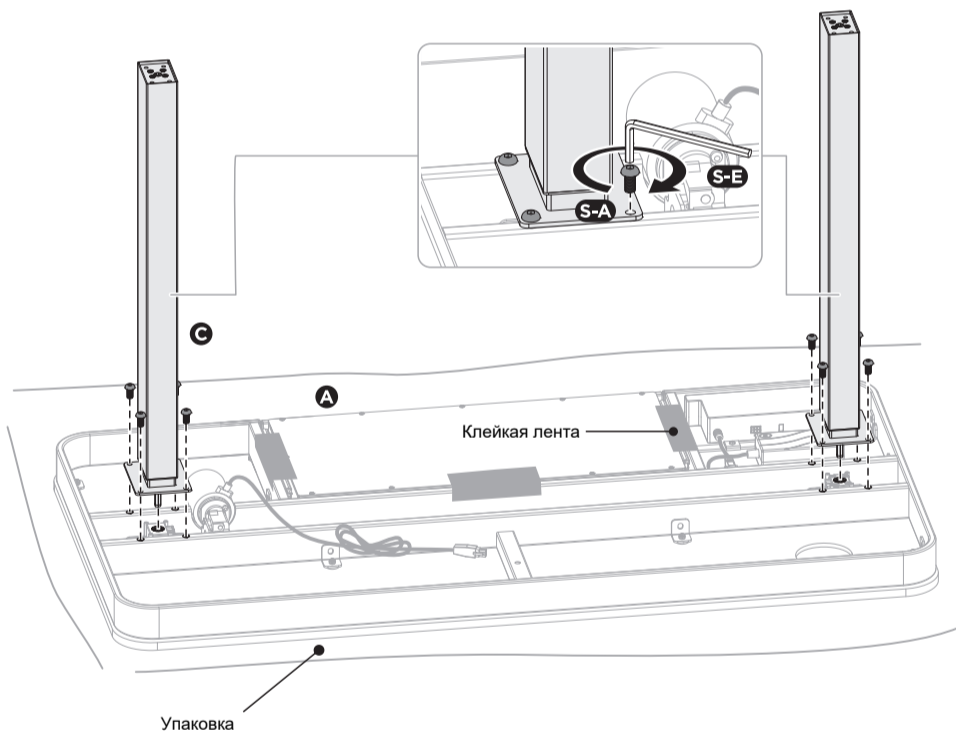
Какие инструменты нужны для сборки каркаса стола?



1. Крепление опор столешницы

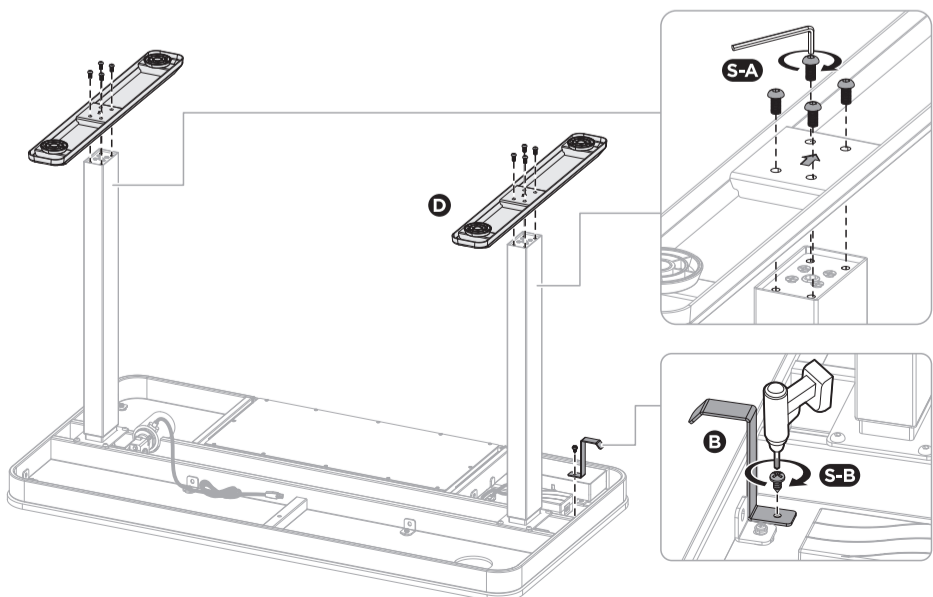
- Аккуратно переверните столешницу **A**, как показано на рисунке.
- Прикрепите колонну **C** к столешнице с помощью винтов **S-A** и шестигранника **S-E**.
- Оторвите клейкие ленты.

Примечание: Убедитесь, что во время установки детали рабочего стола обращены вниз.



2. Прикрепление деталей

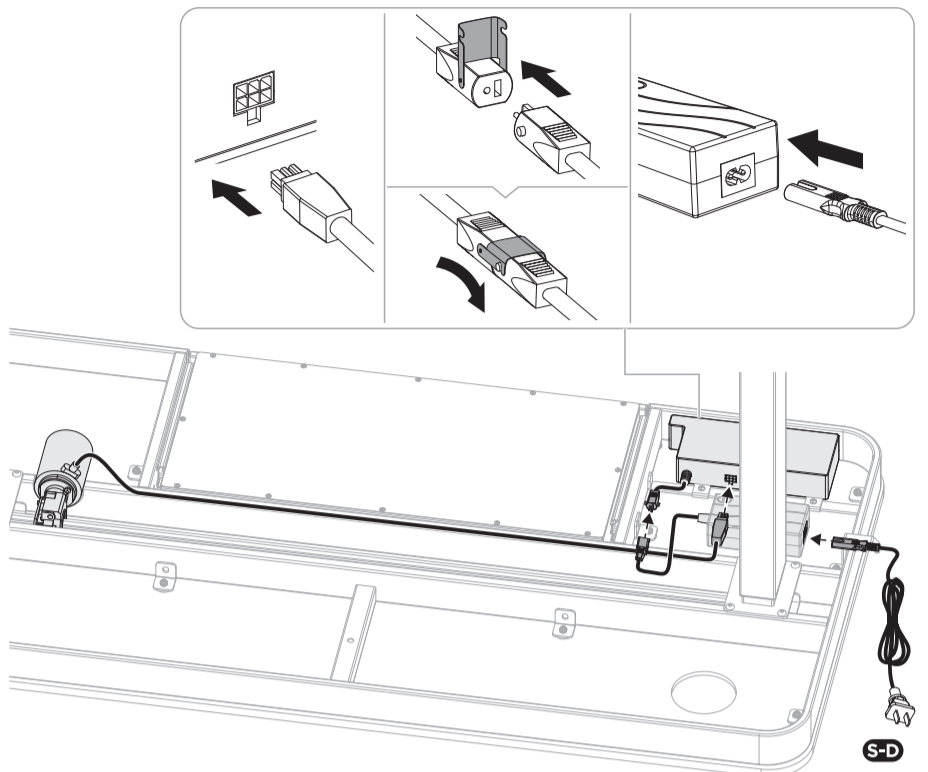
- Прикрепите опоры колонн **D** к колоннам с помощью винтов **S-A**.
- Прикрепите крючок **B** к задней части столешницы с помощью винтов **S-B**.



3. Подключение проводов и блока питания

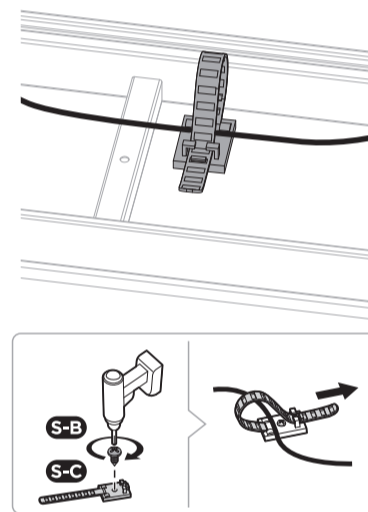
- Подключите пульт и блок питания с мотором, как показано на рисунке.
- Вставьте кабель питания **S-D** в блок питания.

Примечание: Не подключайте питание до полной сборки стола.



4. Кабель менеджмент

- Прикрепите кабельные стяжки **S-C** с помощью винтов **S-B** и аккуратно распределите кабели.

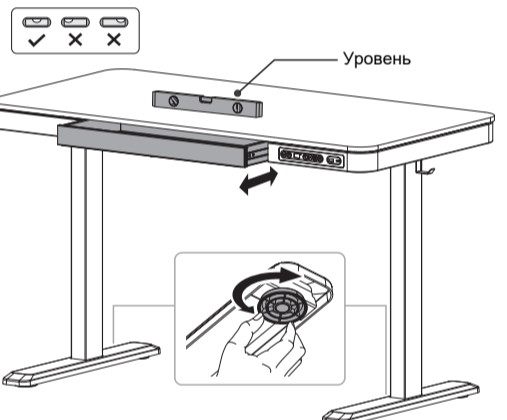


5. Регулировка стола

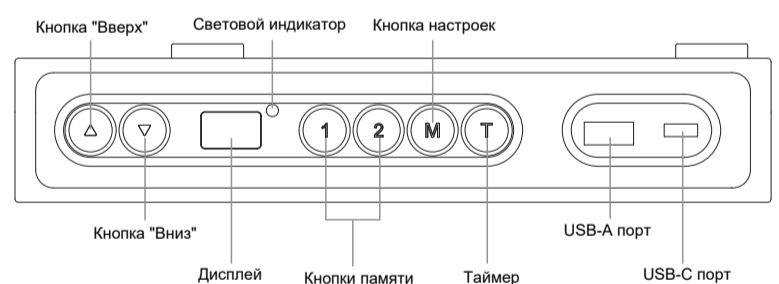
- Переверните стол совместно с другим человеком.
- Под каждой опорой колонны есть два регулируемых подпятника. Точно отрегулируйте их, если пол неровный.

Совет: Используйте уровень, чтобы проверить ровно ли установлен стол.

Внимание: При переворачивании стола требуется участие как минимум двух человек.



1. Настройка пульта управления



Примечание: Если пользуетесь пультом управления впервые, сбросьте настройки перед началом работы.

Сброс настроек:

- Отключите питание и снова включите через 10 секунд.
- Удерживайте и не отпускайте кнопки "Вверх-Вниз" до конца процесса сброса настроек. Когда стол опустится в самое низкое положение, через 5 секунд на дисплее появится надпись "P-57". Затем стол опустится еще немного ниже и вернется в предыдущее – нижнее положение.
- Сброс настроек завершен, когда вы услышите сигнал.

Регулировка высоты:

Нажмите и удерживайте кнопки "Вверх-Вниз", чтобы поднять/опустить стол на нужную высоту. Нажмите и отпустите кнопку, чтобы точно настроить высоту стола.

Таймер:

- Нажмите кнопку "T", чтобы задать время, через которое пользователю будет предложено встать. Каждое нажатие кнопки "T" увеличивает время ожидания на 0,5 часа. Максимальное установленное время составляет 2 часа. После установки времени дисплей будет мигать несколько секунд, а затем автоматически вернется к отображению высоты стола. Затем загорится световой индикатор в правом верхнем углу панели. Устройством издаст 5 звуковых сигналов, напоминая пользователей об истечении установленного времени.
- Чтобы отменить работу таймера, несколько раз нажимайте кнопку "T" до тех пор, пока на дисплее не отобразится текущая высота и индикатор не погаснет.

Настройка памяти:

- Чтобы сохранить нужное положение в памяти, нажмите кнопку "M", и на дисплее начнет мигать "S-1". Пока отображается "S-", нажмите кнопку 1 или 2.
- Чтобы включить положение, сохраненное в памяти, нажмите кнопку 1 или 2, и стол начнет перемещение. По мере перемещения в положение, сохраненное в памяти, на дисплее будет отображаться высота. Нажмите любую кнопку, чтобы остановить движение.

Блокировка экрана

В целях безопасности панель управления оснащена функцией блокировки.

Чтобы активировать / отменить блокировку, следуйте пункту 3 "Руководства по настройке".

- Чтобы заблокировать панель управления, нажмите "M" в течение 3 секунд. Если элемент управления заблокирован, на дисплее высвечивается только полоса "P-57", тогда любая операция становится недействительной.
- Чтобы разблокировать элемент управления, нажмите "M" в течение 3 секунд. На дисплее отобразится высота.

Переключение между сантиметрами и дюймами

На дисплее отображается заданное значение высоты в сантиметрах. Если вы хотите переключиться на дюймы, нажмите кнопку "T" в течение 8 секунд. После того, как дважды прозвучит сигнал, мера высоты будет успешно сброшена. Если вы захотите вновь переключить меру высоты с дюймов на см, нажмите кнопку "T" в течение 8 секунд. После однократного звукового сигнала система снова успешно переключится на измерение в сантиметрах.

Режим энергосбережения

Система перейдет в режим энергосбережения, а дисплей погаснет, если в течение более 10 минут не предпринимать никаких действий. Нажмите любую кнопку, чтобы активировать панель управления.

USB-порт для зарядки:

Суммарная выходная мощность портов USB-A и USB-C составляет не более 5В/3А. Во время перемещения (регулировки) стола зарядка приостанавливается.