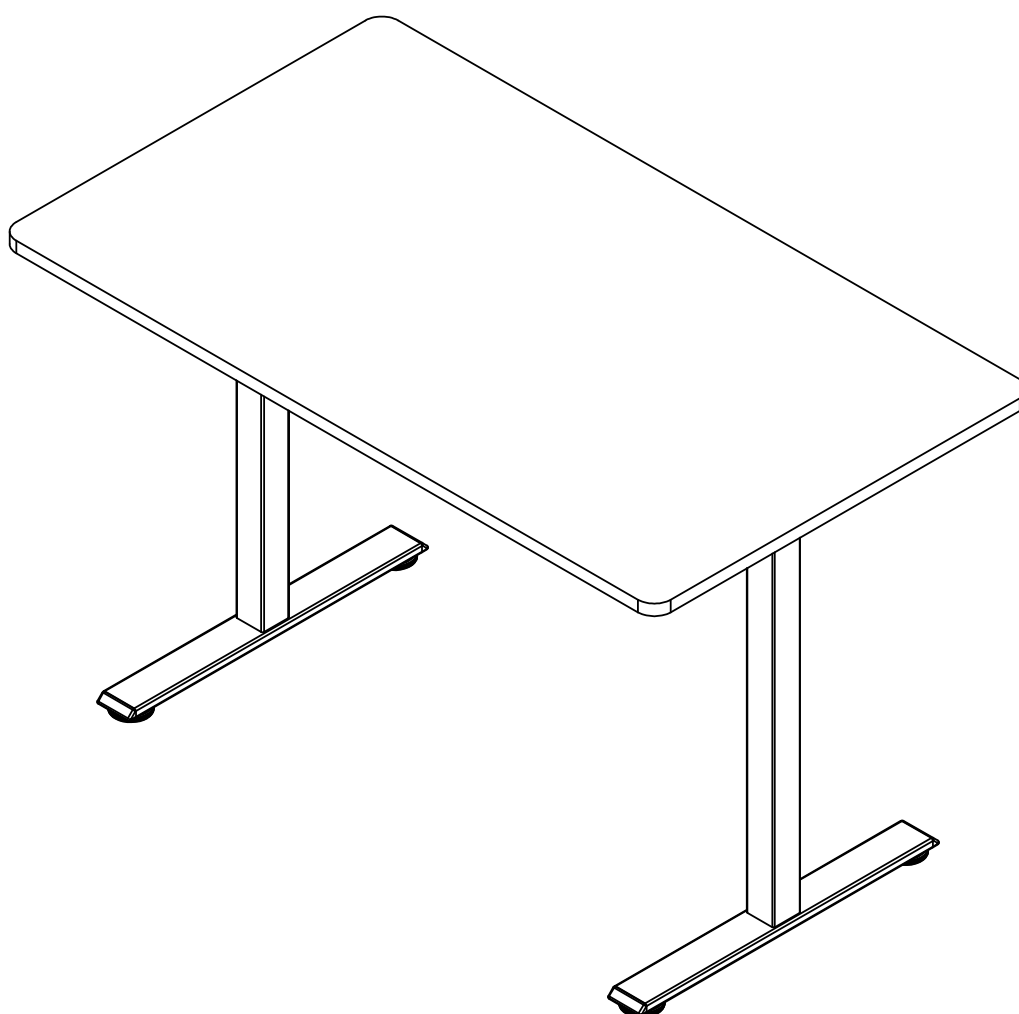


Рама для стола на 2 опорах

ERGOSTOL REGUS FIX





Правила безопасности

1. Нельзя модифицировать конструкцию стола и его комплектующие.
2. Перед проведением ремонта или обслуживания стола проконсультируйтесь с нашим специалистом.
3. Нельзя превышать максимально допустимую нагрузку на стол.
4. Нагрузка на стол должна быть распределена равномерно.



Технические характеристики

1. Рама

Вес рамы: 8,5 кг

Высота: 72,5 см

Длина: 96-150 см

Кол-во колонн: 2 шт

Кол-во частей колонн: 1 шт

Подъемный вес: 200 кг

2. Другое

Габариты упаковки:

№1: 98*24*37,5 см

Масса коробки:

№2: По размеру столешницы, 10-20 кг*



*При покупке только рамы столешница в комплект не входит.



Данный стол соответствует действующим нормам безопасности.

Неправильное использование может привести к повреждению.

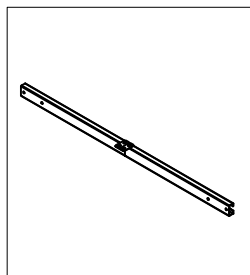
Пожалуйста, прочитайте инструкцию перед использованием.

В ней предоставлена важная информация по безопасности использования, установке и обслуживанию стола.

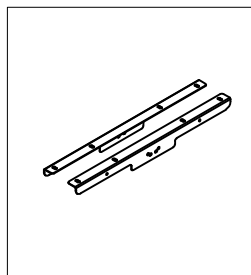
Данное руководство можно скачать на нашем сайте

www.ergostol.ru

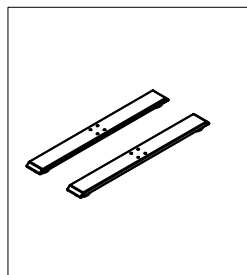
Комплектация. Полный набор предметов, входящих в состав стола.



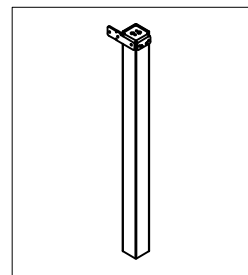
① Траверса



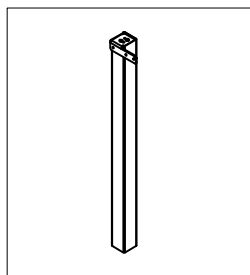
② Опоры столешницы



③ Опоры

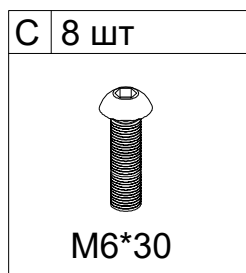
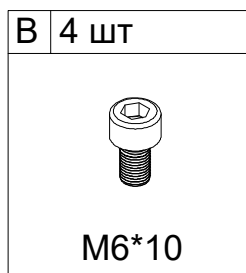
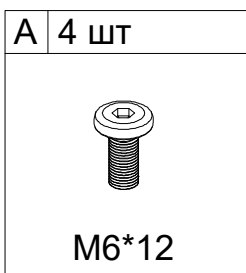


④ Правая колонна

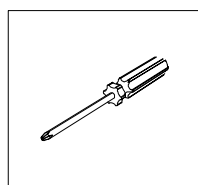
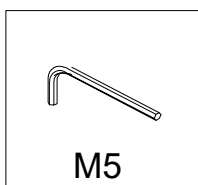
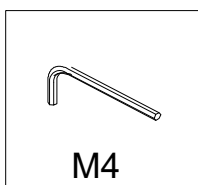


⑤ Левая колонна

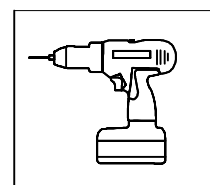
Комплектация крепежей



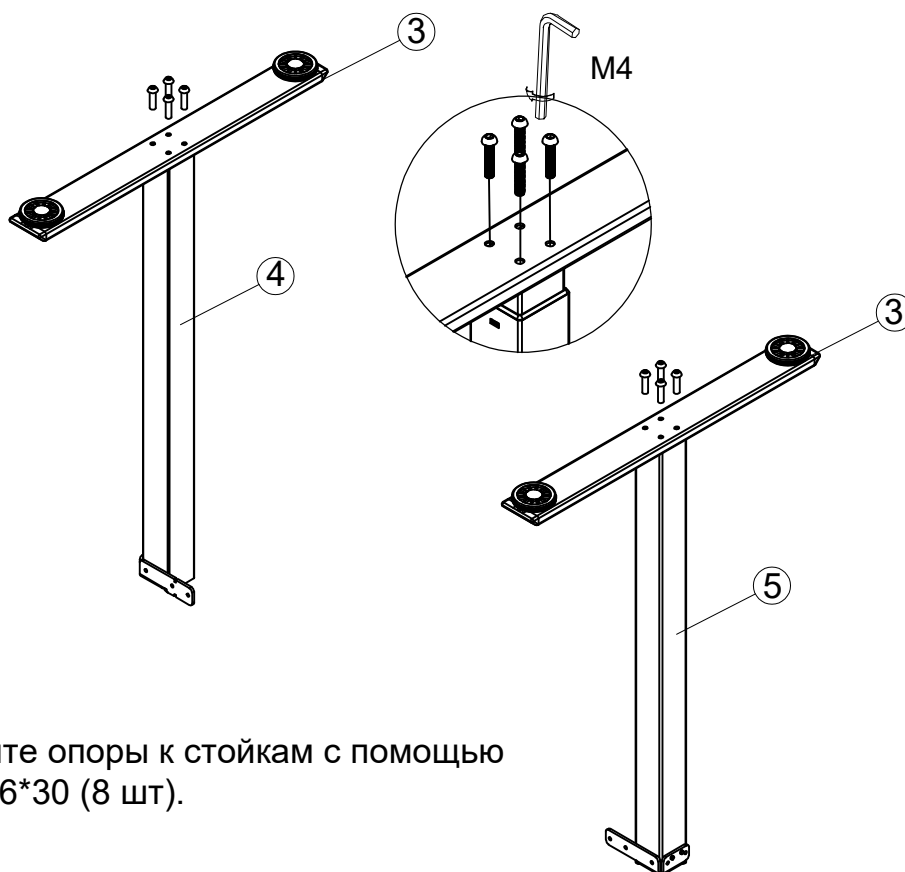
Инструменты для сборки (в комплекте)



Инструменты для сборки (не в комплекте)



ШАГ 1

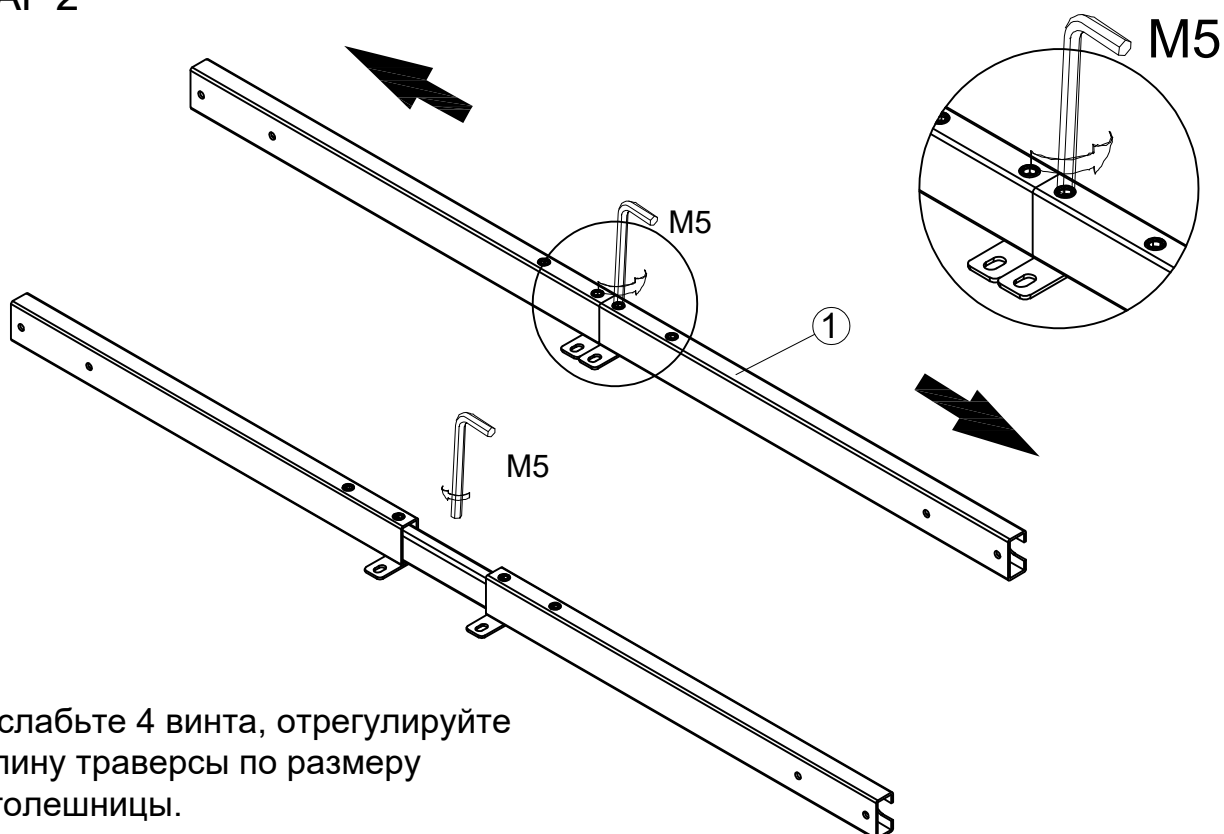


С 8 ШТ

M6*30

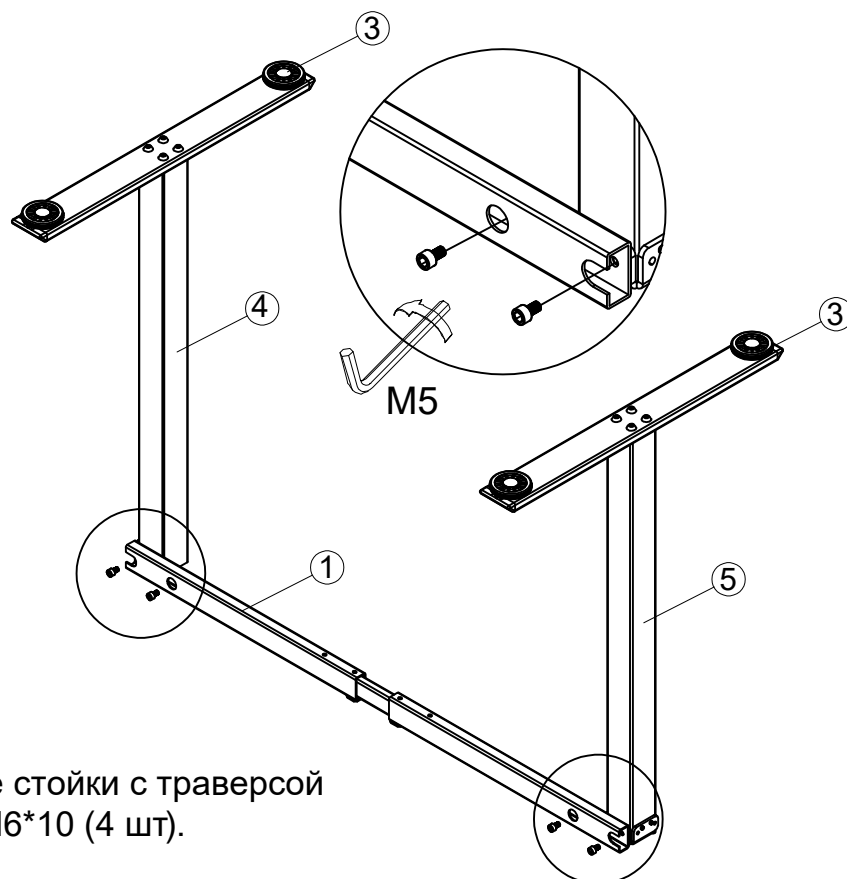
Прикрепите опоры к стойкам с помощью болтов M6*30 (8 шт).

ШАГ 2



Ослабьте 4 винта, отрегулируйте длину траверсы по размеру столешницы.

ШАГ 3



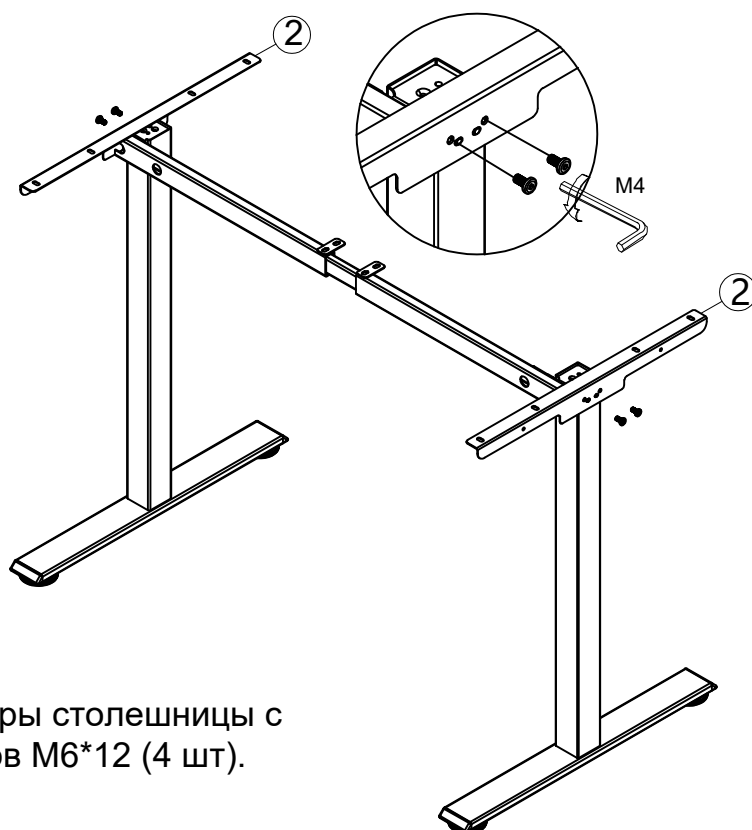
В 4 ШТ



M6*10

Соедините стойки с траверсой болтами М6*10 (4 шт).

ШАГ 4



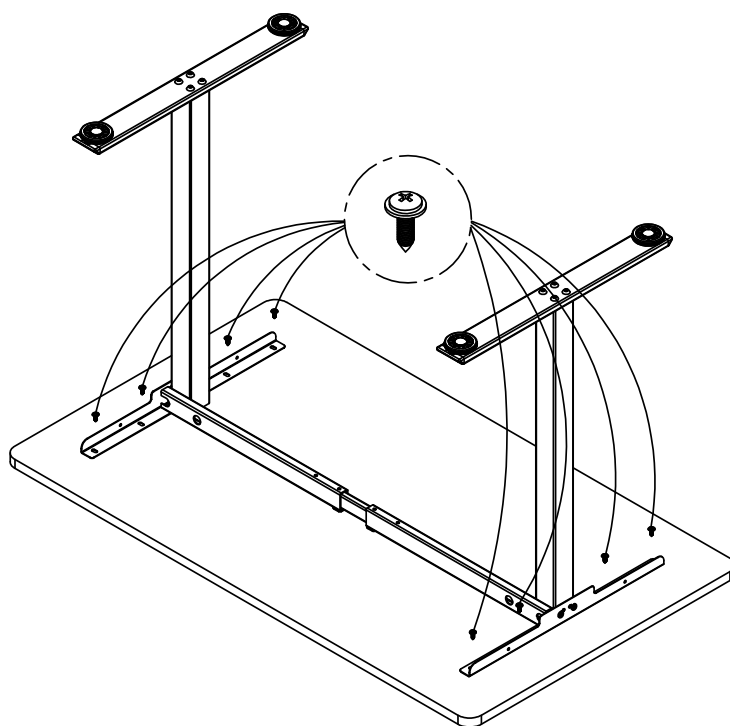
А 4 ШТ



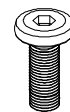
M6*12

Установите опоры столешницы с помощью болтов М6*12 (4 шт).

ШАГ 5



D 8 ШТ



M6*16

Для столешницы с футорками

E 8 ШТ



ST5*16

Для столешницы толщиной
< 25 мм

F 8 ШТ

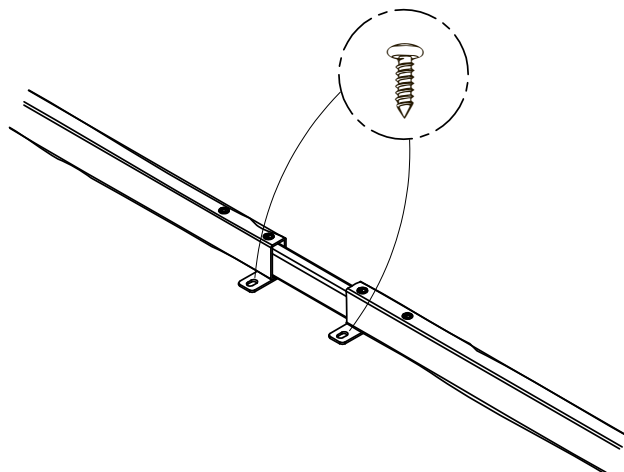


ST5*23

Для столешницы толщиной
≥ 25 мм

Используйте болты M6*16 или саморезы ST5*23/ST5*16 для крепления рамы к столешнице. Сначала наживите все болты/саморезы, затем выполните окончательную затяжку. Затяните болты на траверсе.

ШАГ 6



G 2 ШТ



ST5*16

Прикрепите траверсу к столешнице при помощи саморезов ST5*16 (2 шт.)

СТОЛ ГОТОВ К ИСПОЛЬЗОВАНИЮ



FOR

Это устройство
подлежит вторичной
переработке

