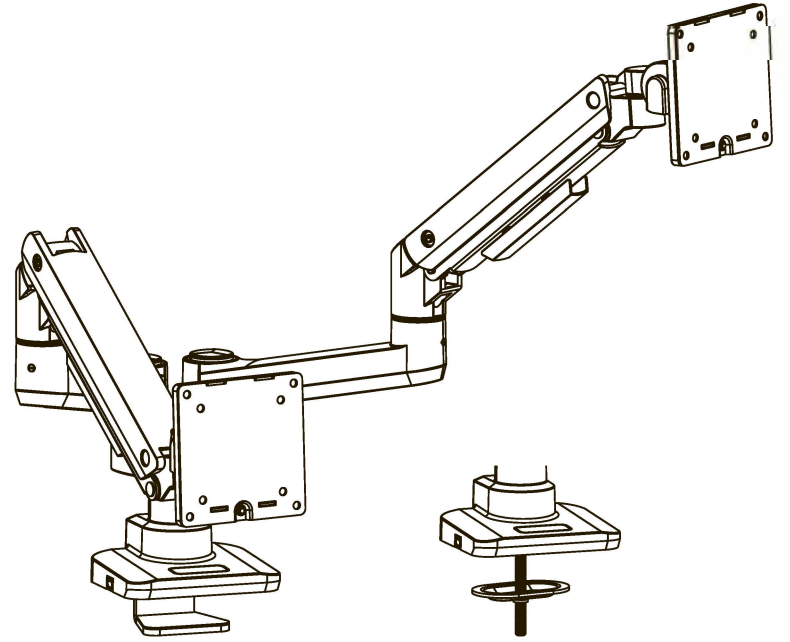


Кронштейн для 2 мониторов ЭРГОСТОЛ KM1-ДС-4920



УКАЗАНИЯ ПО ТЕХНИКЕ БЕЗОПАСНОСТИ И ПРЕДУПРЕЖДЕНИЯ:

- Убедитесь, что монтажная поверхность достаточно прочная, чтобы выдержать монтируемое изделие и оборудование.
- НЕ ПРЕВЫШАЙТЕ МАКСИМАЛЬНО ДОПУСТИМЫЙ ВЕС.**
- Для безопасного подъема и несомненного выравнивания тяжелых изделий обязательно обращайтесь за помощью или пользуйтесь грузоподъемными механизмами.
- Винты следует затягивать плотно, но не перетягивая их. Перетягивание может привести к повреждению изделия, что значительно ухудшит прочность крепления.
- Держитесь на достаточно безопасном расстоянии от движущихся частей изделия при его использовании.
- Используйте только по назначению. Никогда не становитесь на изделие, не висите на нем и не залезайте на него.
- Данное изделие предназначено для использования только в помещении.
- Любая попытка изменить конструкцию запрещена.
- Данное изделие может содержать мелкие детали, которые могут стать причиной удара при попадании в дисплейные пути. Не подпускайте детей к изделию, если оно не предназначено для использования ими или если они полностью не ознакомлены с инструкцией и указаниями по эксплуатации и не понимают их.
- Необходимо регулярно проверять (как минимум, раз в три месяца), что изделие зафиксировано и его использование безопасно.



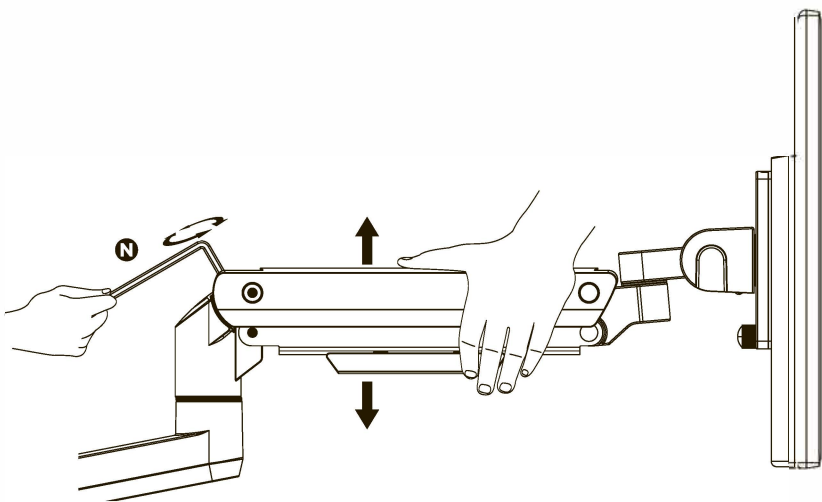
KM1-ДС-4920

Совместимо с BECA (VESA)
75x75 100x100

35" MAX
ПЛОСКИЙ/ИЗГИБУТЫЙ

(2-20kg)x2
(4.4-44lb)x2
НАГРУЗКА

7



Чтобы правильно отрегулировать кронштейн с установленными мониторами, отрегулируйте натяжение пружины с помощью прилагаемого шестигранного ключа следующим образом:

Сначала расположите и крепко удерживайте кронштейн в горизонтальном положении, как показано на рисунке. Попросите помощи, если она вам понадобится.



ВНИМАНИЕ. Во избежание повреждения мониторов или крепления всегда держите кронштейн в горизонтальном положении во время регулировки. Опять же, попросите помощи, если потребуется.



Если кронштейн опустится, поверните регулировочный винт против часовой стрелки, пока он не останется в горизонтальном положении.

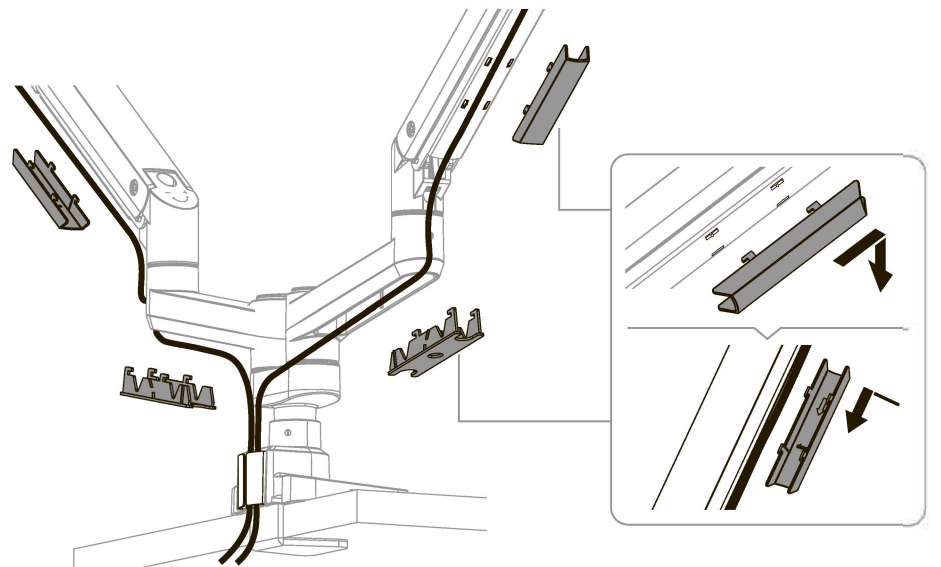


Если кронштейн поднимается, поверните регулировочный винт по часовой стрелке до тех пор, пока он не останется в горизонтальном положении.



ВНИМАНИЕ: НЕ перетягивайте винты

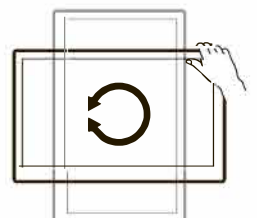
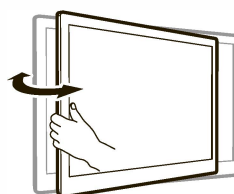
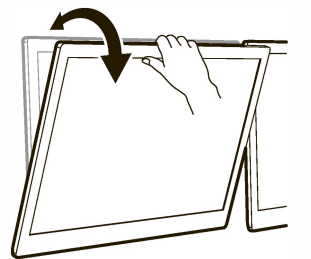
8

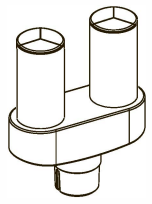


9

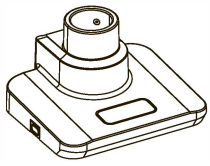


Примечание: Если дисплей не останавливается в нужном вам положении, затяните винты, как показано.

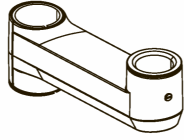




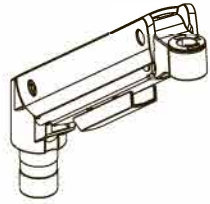
A (x1)



B (x1)



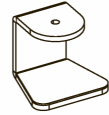
C (x2)



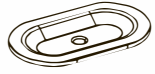
D (x2)



E (x2)



F (x1)



G (x1)



H (x1)



I (x2)



J (x2)
M8x25



K (x1)
M8x50



L (x1)
M8x130



M (x1)
4mm



N (x1)
6mm



M-A (x4)
M4x12



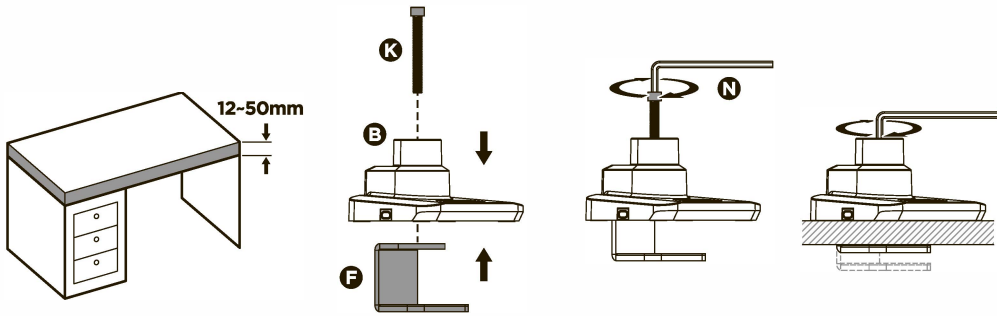
M-B (x4)
M5x12



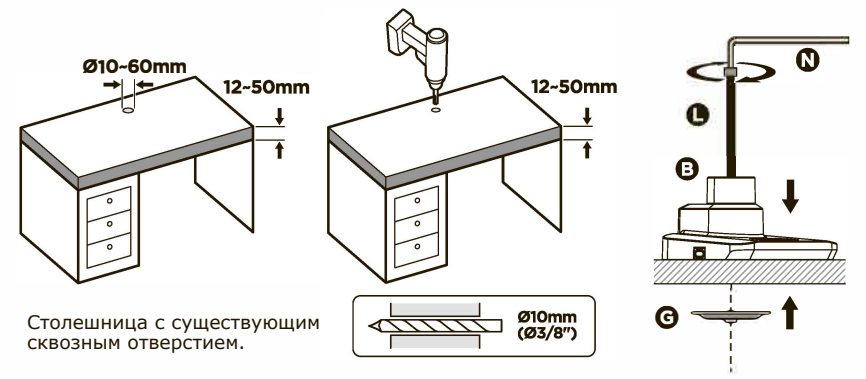
M-C (x4)
D5

x2

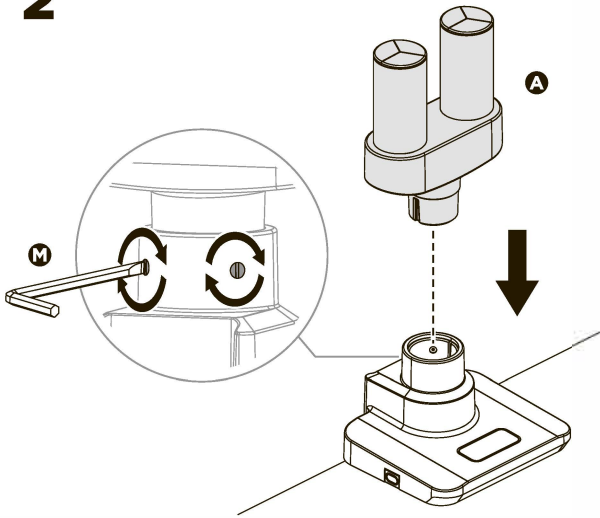
1a УСТАНОВКА КРОНШТЕЙНА НА СТРУБЦИНУ



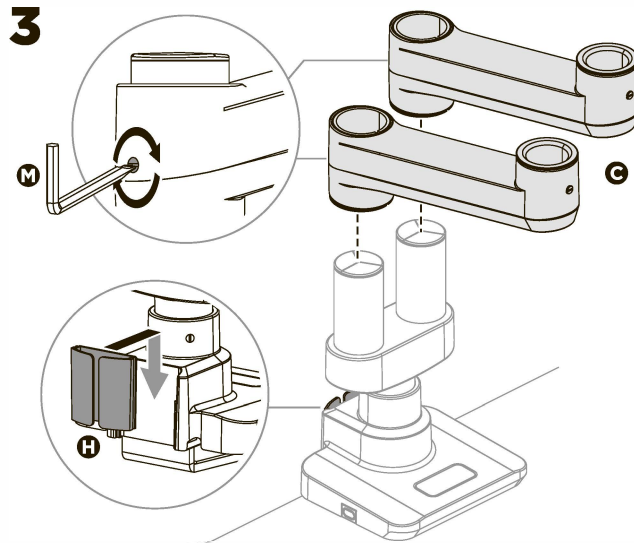
1b УСТАНОВКА ЧЕРЕЗ ОТВЕРСТИЕ В СТОЛЕШНИЦЕ



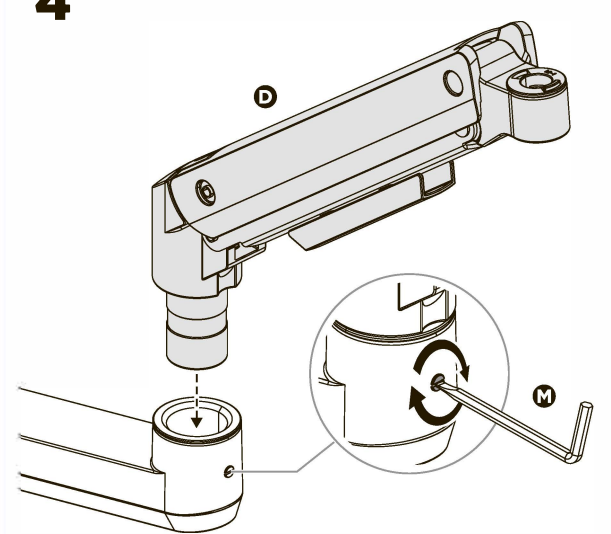
2



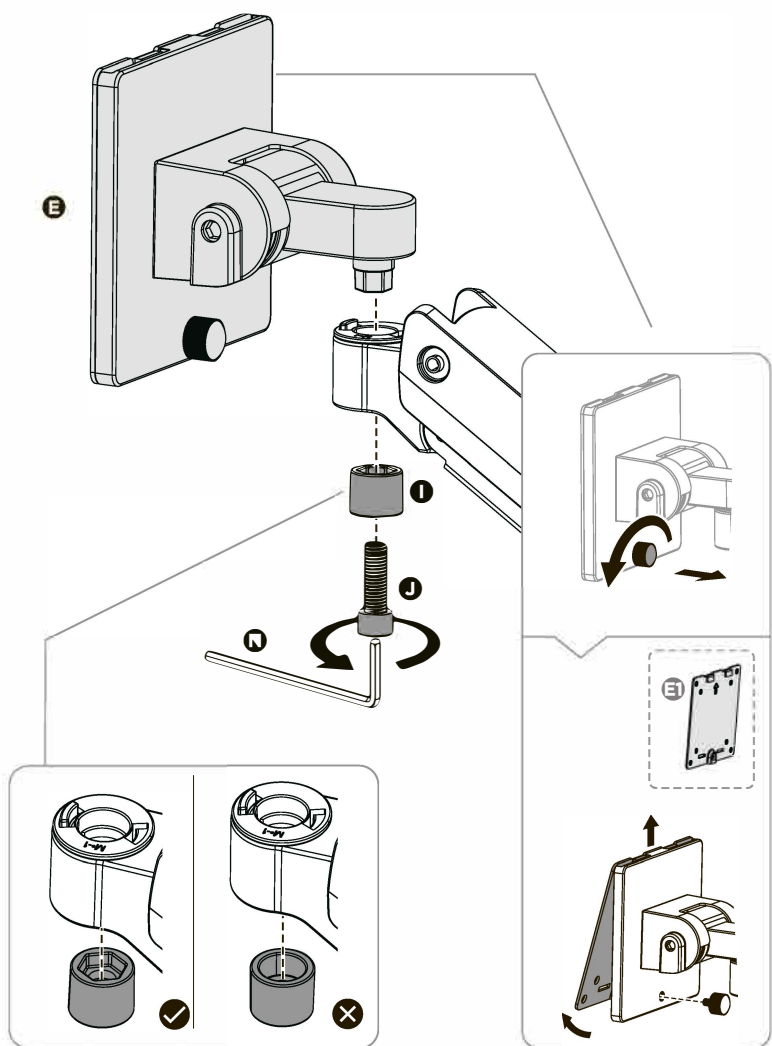
3



4



5



6

