



K JİĖFİ€
 Ė K G
 Ė K F
 K G€€
 GĖ _____
 K
 FK JİEGİEHİĖİ
 K
 GK È F€Ė€ E

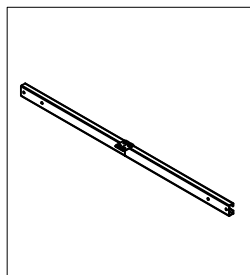


*При покупке только рамы столешница в комплект не входит.

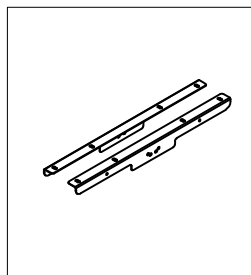


анный ю ю
 È ю ю
 ю

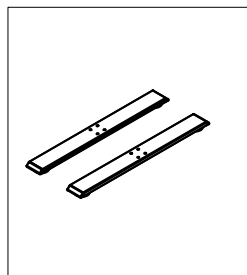
Комплектация. Полный набор предметов, входящих в состав стола.



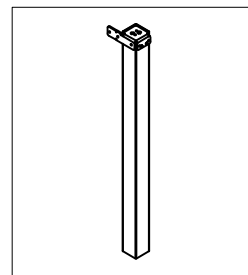
① Траверса



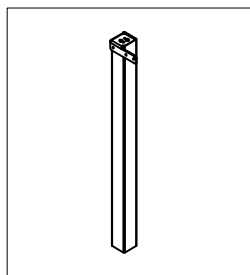
② Опоры столешницы



③ Опоры

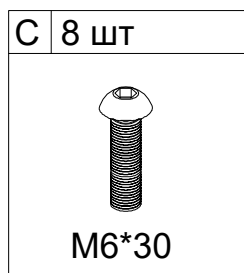
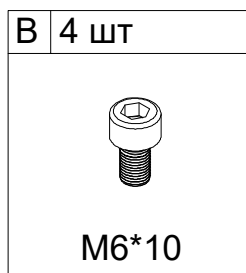
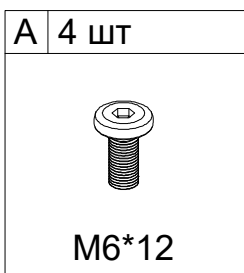


④ Правая колонна

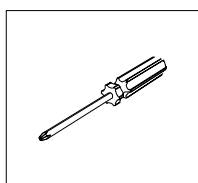
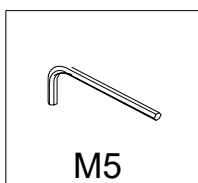
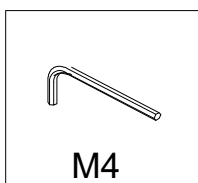


⑤ Левая колонна

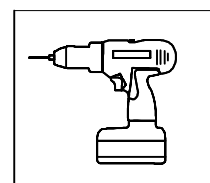
Комплектация крепежей



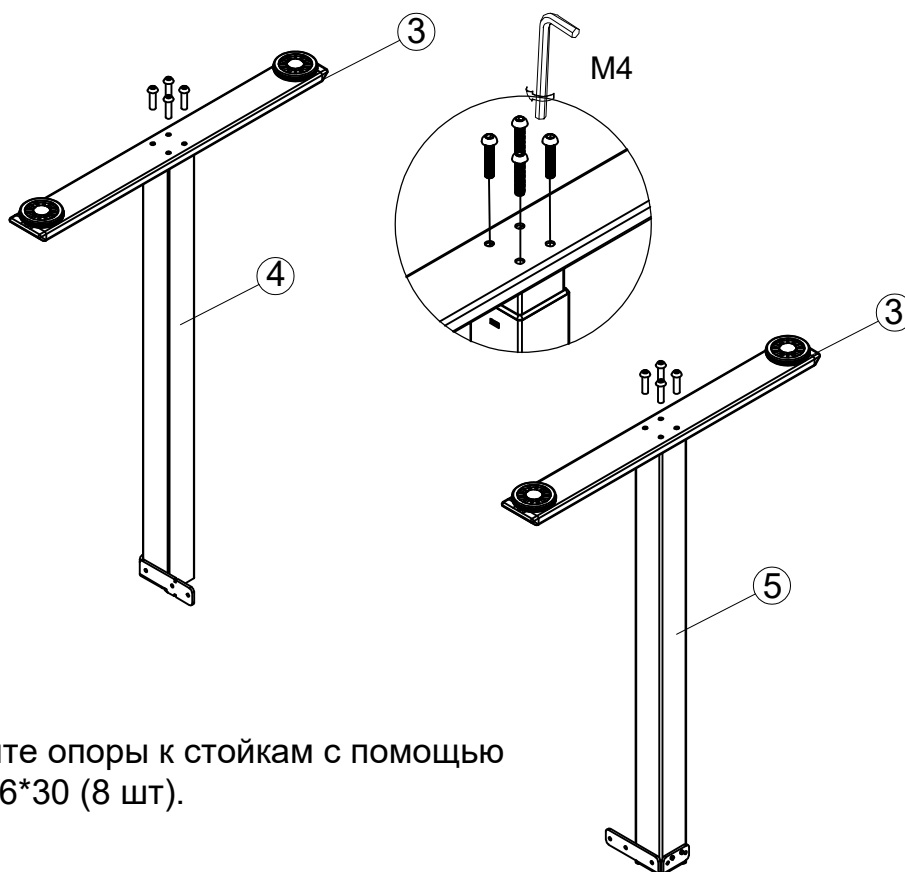
Инструменты для сборки (в комплекте)



Инструменты для сборки (не в комплекте)

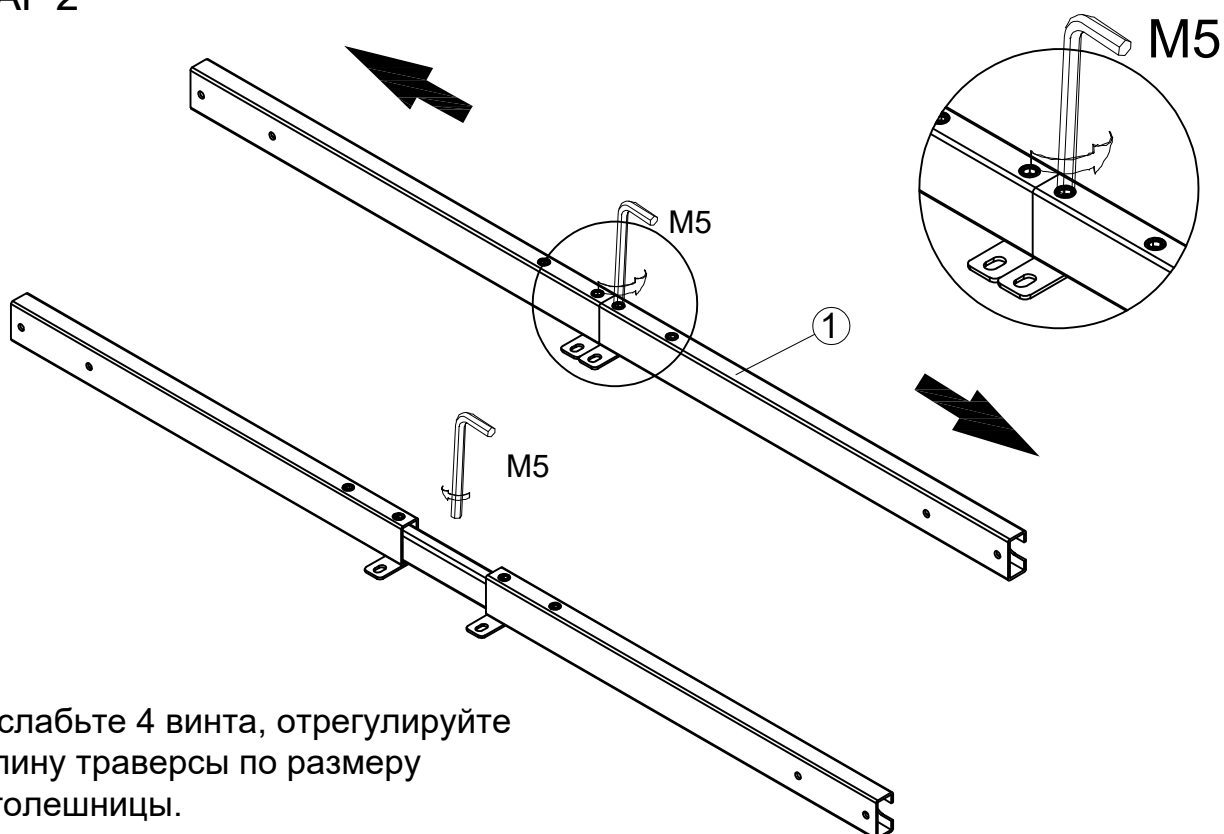


ШАГ 1



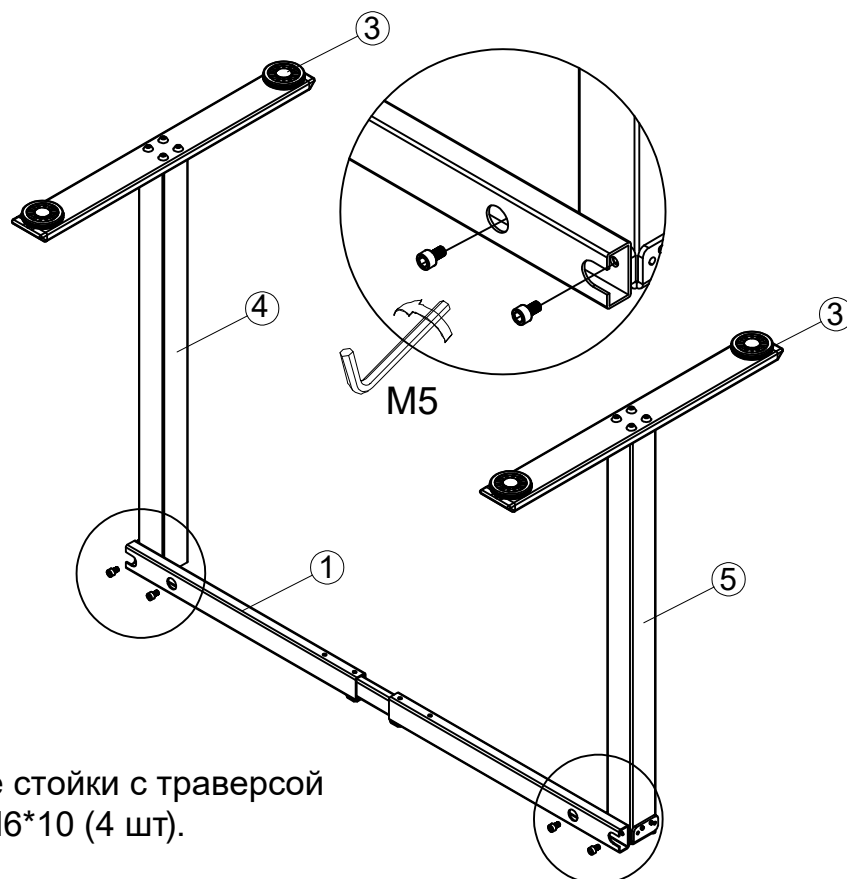
Прикрепите опоры к стойкам с помощью болтов М6*30 (8 шт).

ШАГ 2

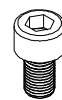


Ослабьте 4 винта, отрегулируйте длину траверсы по размеру столешницы.

ШАГ 3



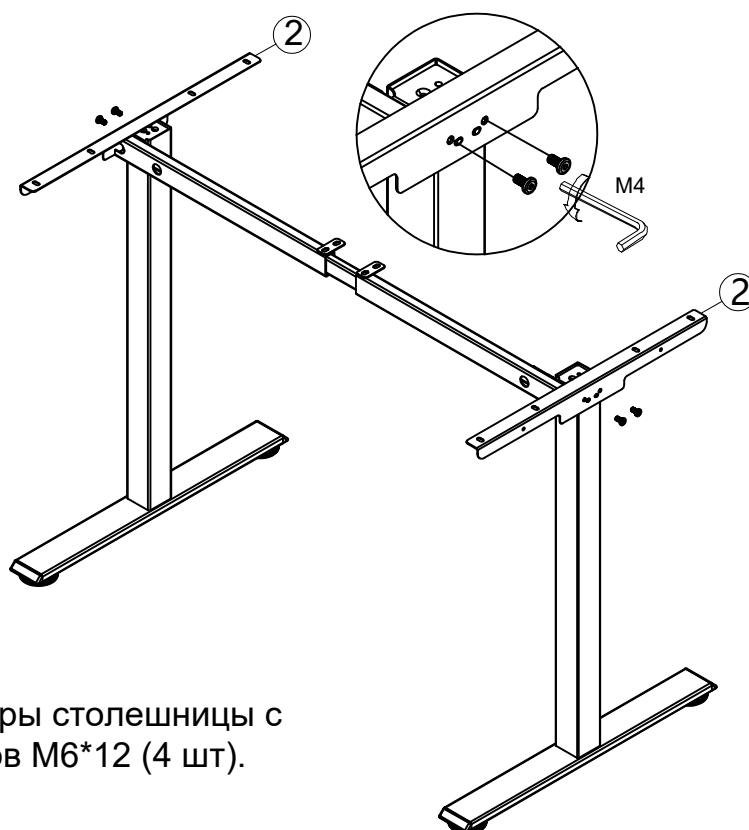
В 4 ШТ



M6*10

Соедините стойки с траверсой болтами М6*10 (4 шт).

ШАГ 4



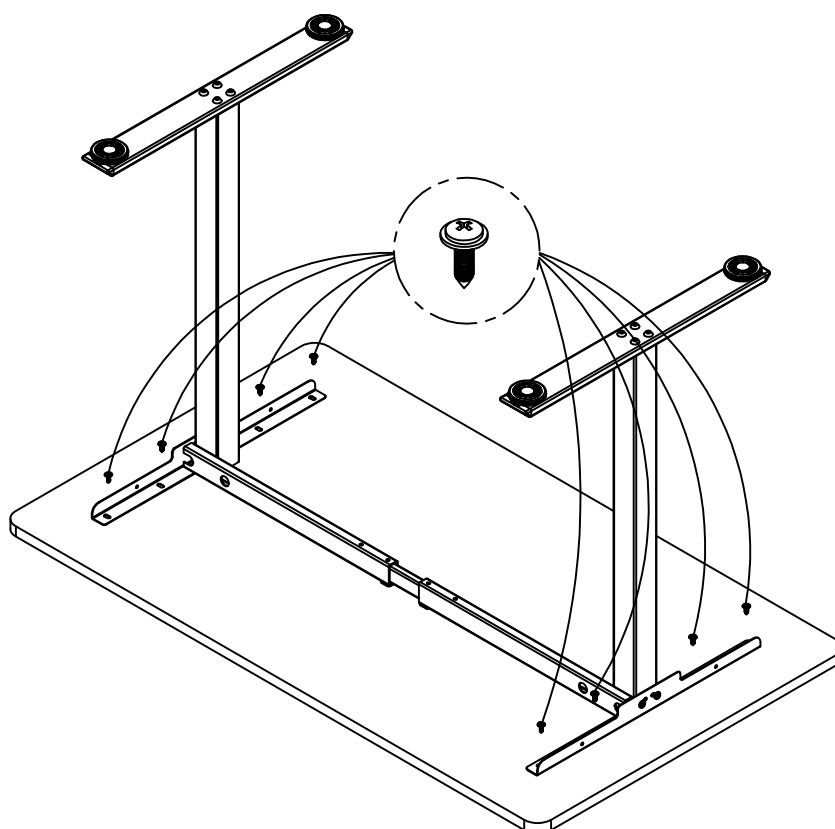
А 4 ШТ



M6*12

Установите опоры столешницы с помощью болтов М6*12 (4 шт).

ШАГ 5



D	8 ШТ
 M6*16 Для столешницы с фторками	
E	8 ШТ
 ST5*16 Для столешницы толщиной < 25 мм	
F	8 ШТ
 ST5*23 Для столешницы толщиной ≥ 25 мм	

Используйте болты M6*16 или саморезы ST5*23/ST5*16 для крепления рамы к столешнице. Сначала наживите все болты/саморезы, затем выполните окончательную затяжку. Затяните болты на траверсе.

