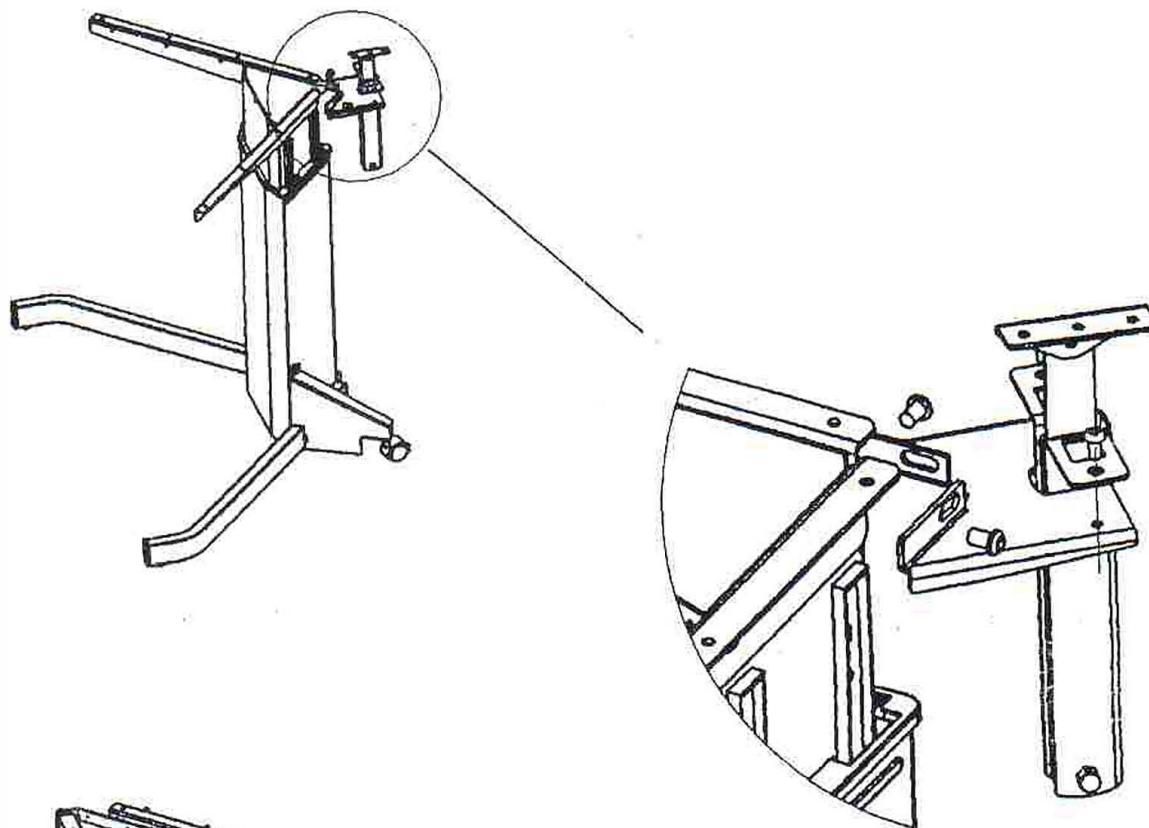
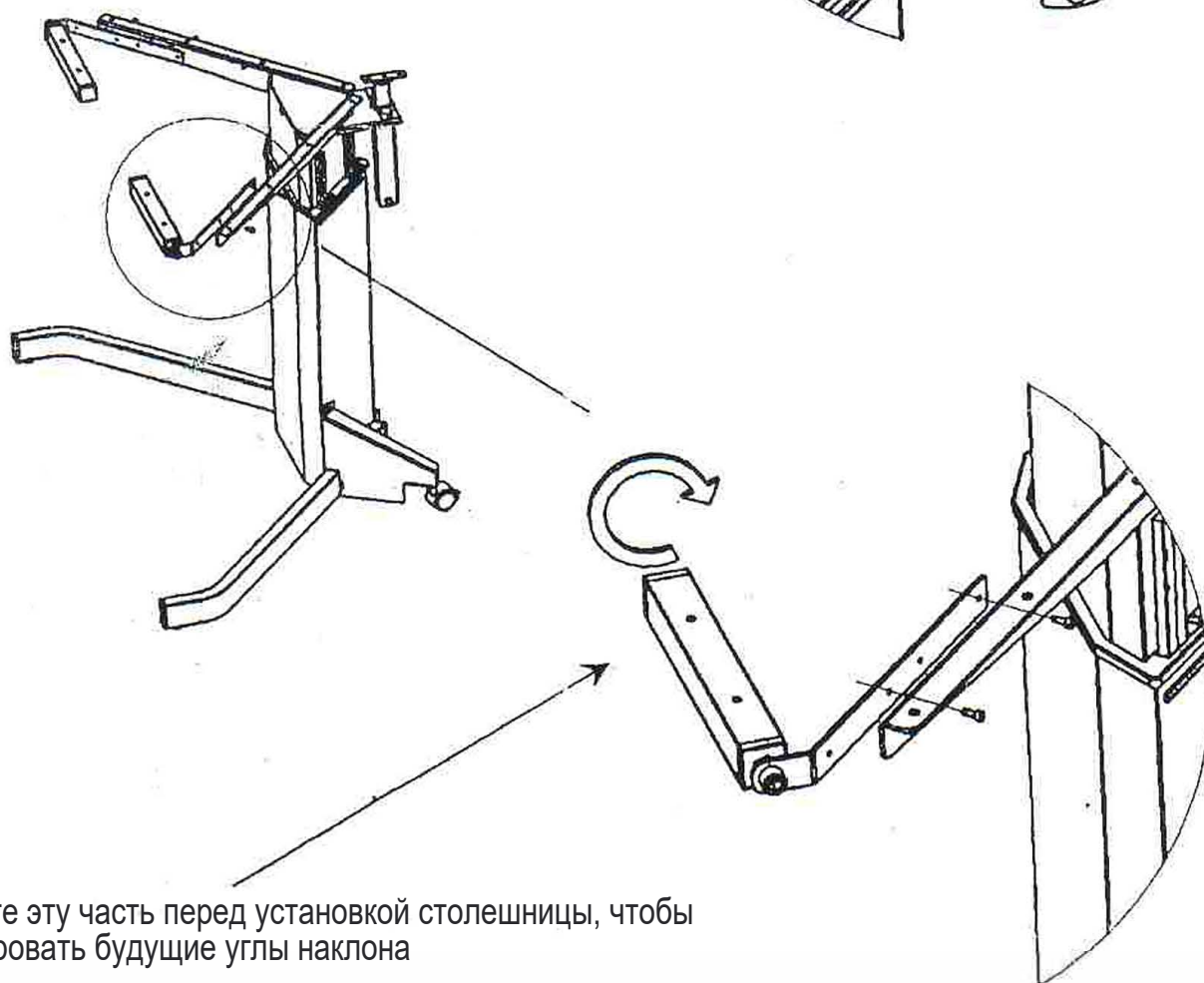


# Инструкция по установке механизма наклона к раме 501-7

1



2



Поверните эту часть перед установкой столешницы, чтобы отрегулировать будущие углы наклона