

Схема присадки столешницы и полки.

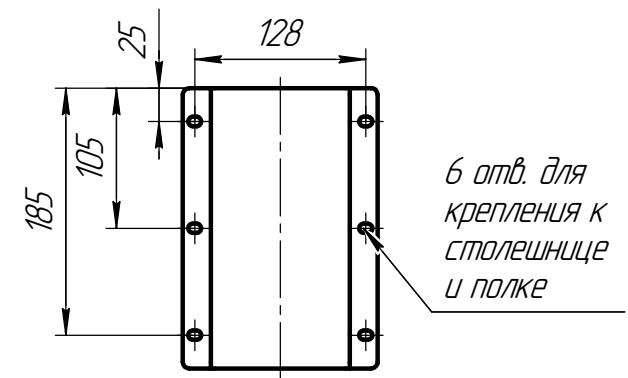


Рис. 1 Вариант отверстия в столешнице для винта М6х12 под футорку D8, М6х13. Футорка в комплект не входит!

