



ErgoStol Care

ИНСТРУКЦИЯ ПО СБОРКЕ

1. Комплектация

Комплект боковых опор (на 2 шт.)



Саморез 4,2×16



Саморез 4,2×16 (4 шт.)

Навинчены на опоры



Винт М6×12 (8 шт.)



Шайба стопорная 6 (8 шт.)

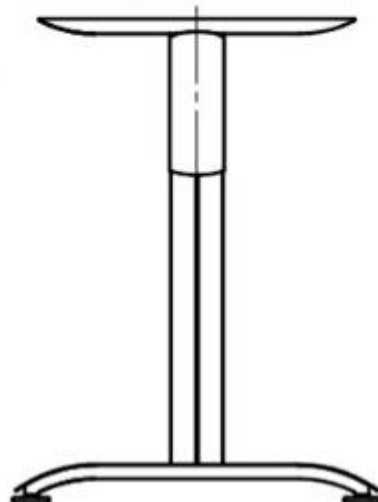


Шайба 6 (8 шт.)



Ключ Г-образный S5

Опора боковая Пилот
правая и левая
(2 шт.)



Комплект траверсы Пилот (элемент жесткости)

Траверса фиксированной длины из трубы 40х20



Болт М8х20 (4 шт.)



Шайба стопорная 8 (4 шт.)

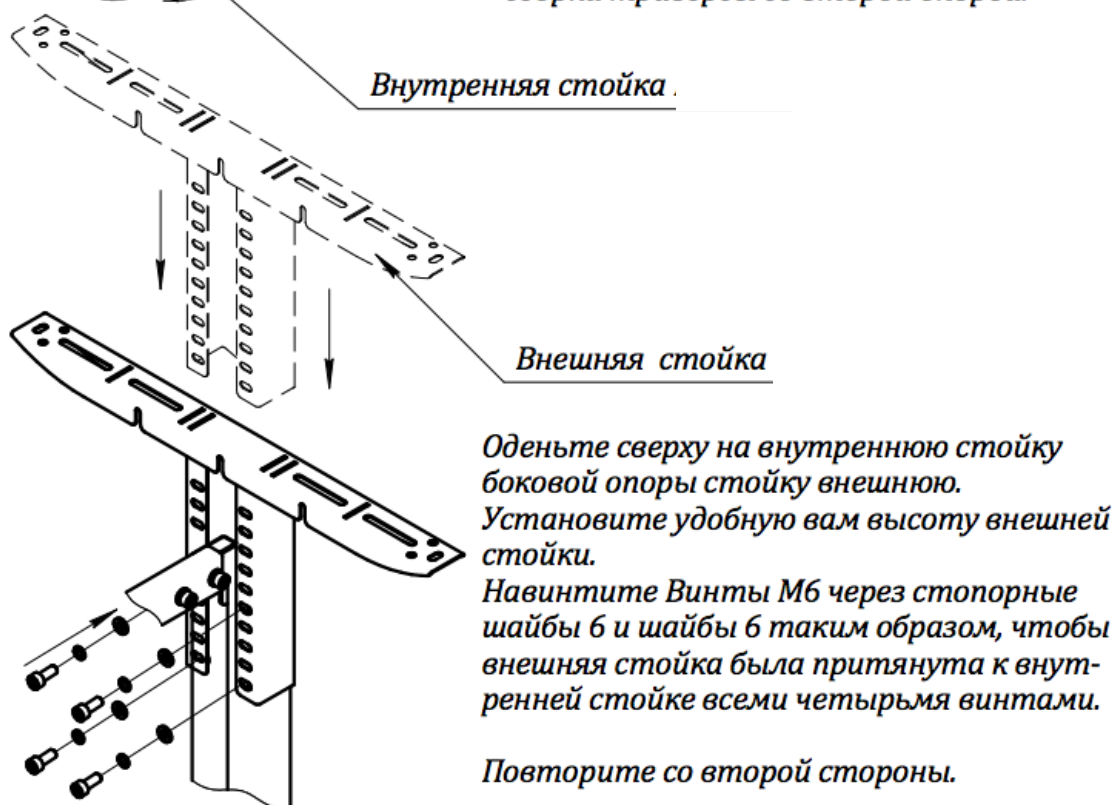
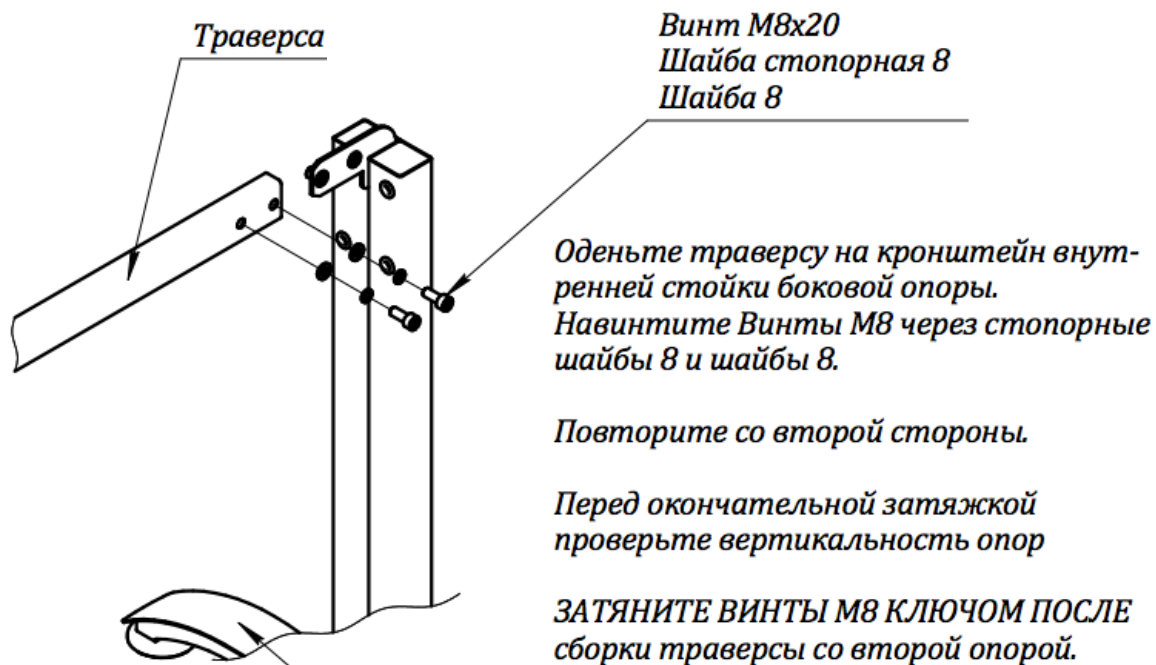


Шайба 8 (4 шт.)

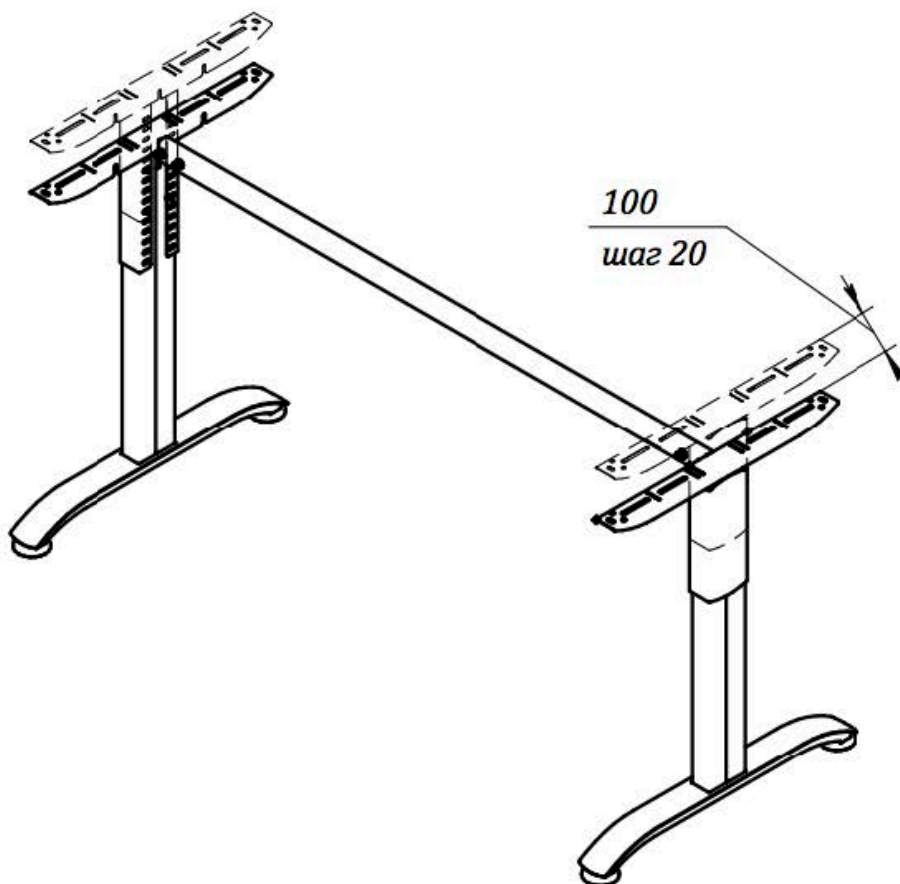
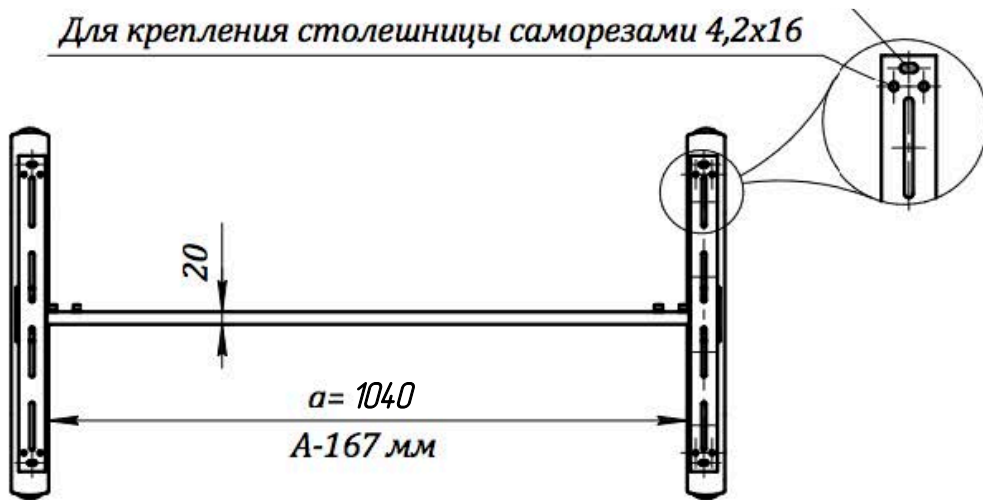
Ключ Г-образный S8



2. Сборка опор



Для крепления столешницы саморезами 4,2x16



3. Установка столешницы



Положите столешницу сверху рамы, выровняйте по центру или предпочитаемым образом. Далее закрутите на саморезы идущие в комплекте.





Мебель регулируемая по высоте

www.ergostol.ru