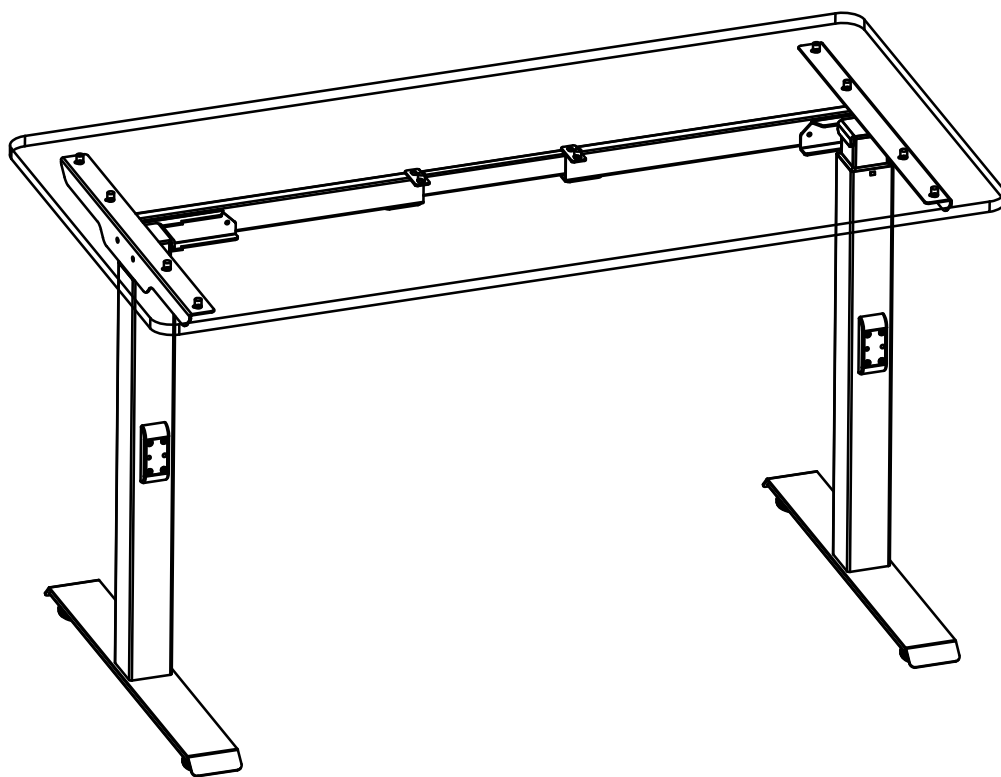


Рама регулируемая по высоте

# Ergostol Regus Pro



---

 ergostol™

эргономика рабочего пространства

[www.ergostol.ru](http://www.ergostol.ru)



## Правила регулировки стола по высоте

1. Убедитесь в отсутствии посторонних предметов, которые могут помешать регулировке высоты стола, над столом и под ним.
2. Проверьте, хватает ли длины спускающихся со стола проводов для поднятия стола в верхнее положение.



## Правила безопасности

1. Во время регулировки высоты стола соблюдайте безопасную дистанцию во избежание защемления между движущейся столешницей и неподвижными предметами.
2. Регулируя высоту столешницы, следите, чтобы никто не получил травм и никакие предметы не были повреждены. Столешница не должна упираться в неподвижные предметы, чтобы стол не перевернулся. Прежде чем менять высоту столешницы, обязательно отодвиньте стул от стола, чтобы не произошло защемления.
3. Во время регулировки высоты уберите со столешницы все предметы. Придерживайте стол до момента его фиксации.
4. После установки необходимой высоты всегда затягивайте винты механизма фиксации стоек.
5. Нельзя модифицировать конструкцию стола, его комплектующие.
6. Перед проведением ремонта или обслуживания стола проконсультируйтесь с нашим специалистом.
7. Допускается люфт стола в пределах 2 см.
8. Нельзя превышать максимально допустимую нагрузку на стол.
9. Нагрузка на стол должна быть распределена равномерно.
10. Нельзя использовать стол для подъема людей.



## Технические характеристики

### 1. Рама

Вес рамы: 17 кг

Высота: 67-90 см

Длина: 78-140 см

Кол-во опор: 2 шт.

Макс. нагрузка: 80 кг

### 2. Другое

Габариты упаковки:

№1: 86х37х12 см

Масса коробки: 18,8 кг

№2: По размеру столешницы, 10-20 кг\*



\*При покупке только рамы столешница в комплект не входит.



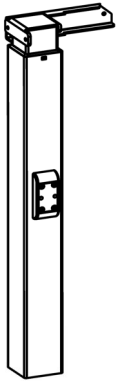
Данный стол соответствует действующим нормам безопасности. Неправильное использование может привести к повреждению. Пожалуйста, прочитайте инструкцию перед использованием. В ней предоставлена важная информация по безопасности использования, установке и обслуживанию стола.

Данное руководство можно скачать на нашем сайте [www.ergostol.ru](http://www.ergostol.ru)

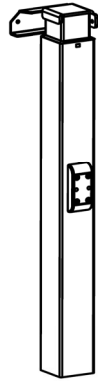


## Комплектация

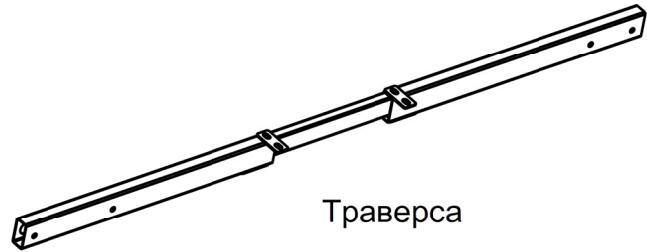
Полный набор предметов, входящих в состав стола.



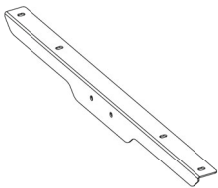
Левая колонна



Правая колонна

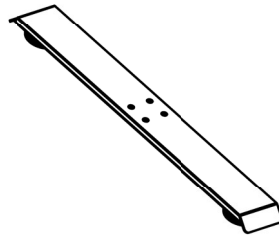


Траверса



X2

Опора  
столешницы

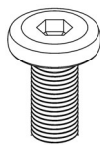


X2

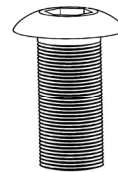
Опора



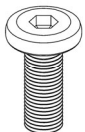
Шестигранники



X8  
M6\*12



X8  
M8\*30



X10  
M6\*16

Для столешницы  
с футорками



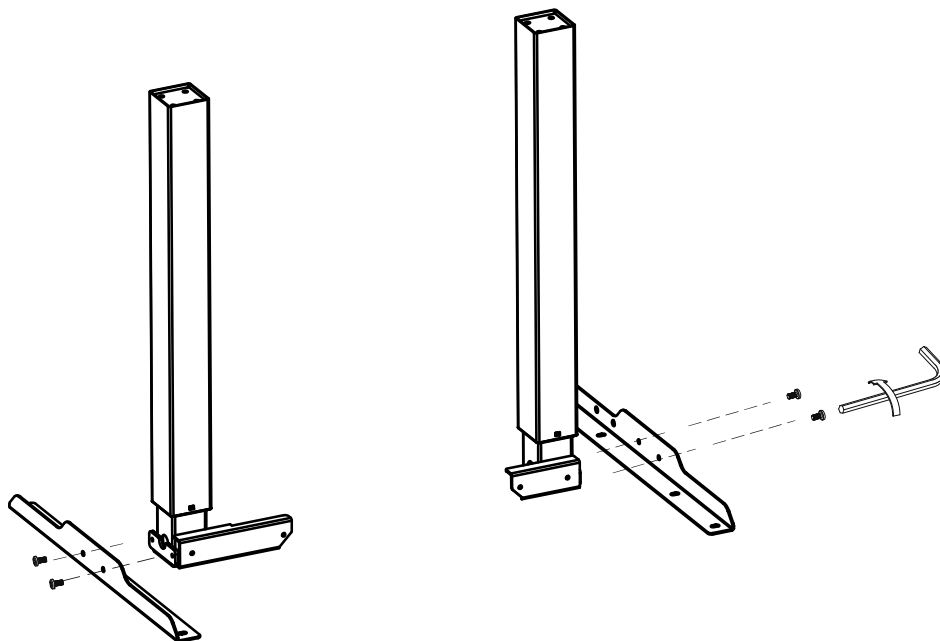
X10  
ST5.0\*23  
Для столешницы  
толщиной  
≥ 25 мм



X10  
ST5.0\*16  
Для столешницы  
толщиной  
< 25 мм

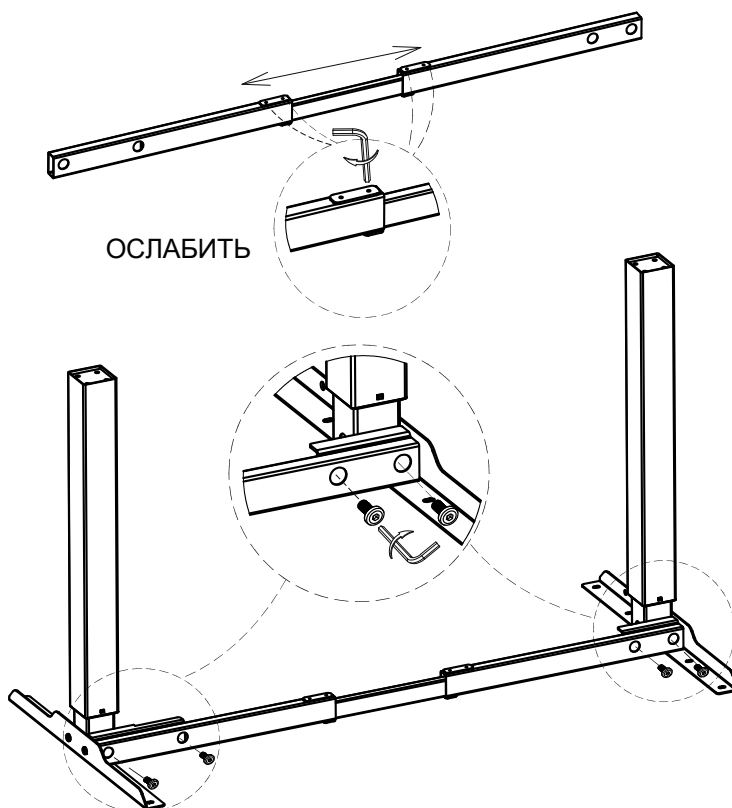
1

Установите опоры столешницы с помощью болтов М6\*12 (4 шт.)

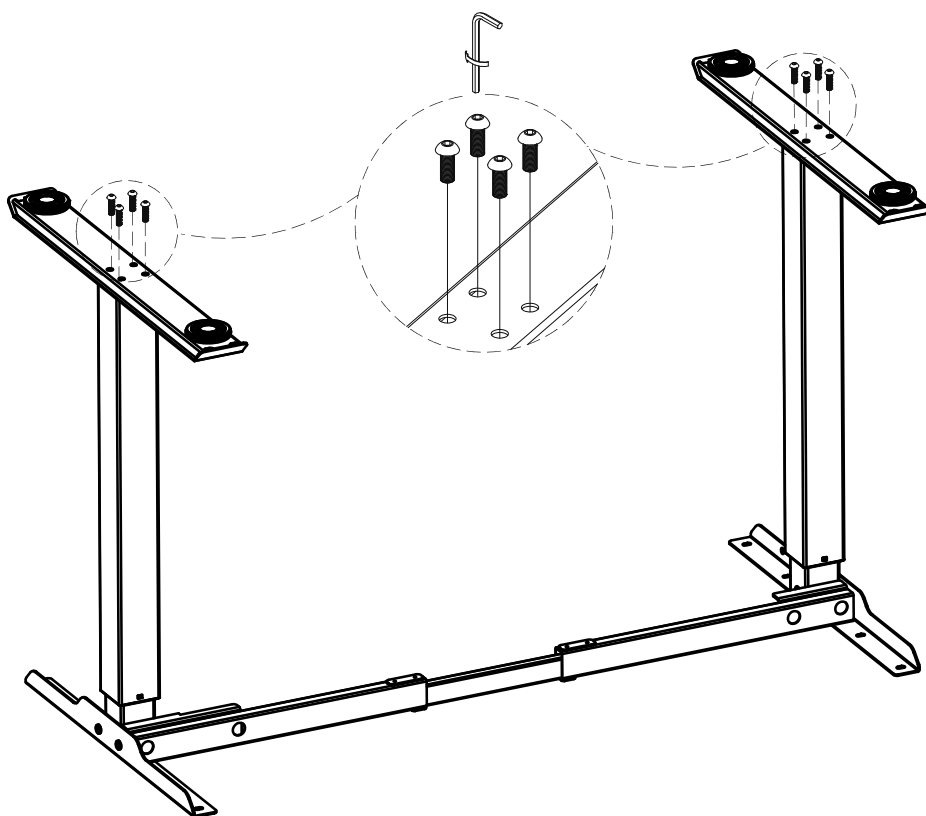


2

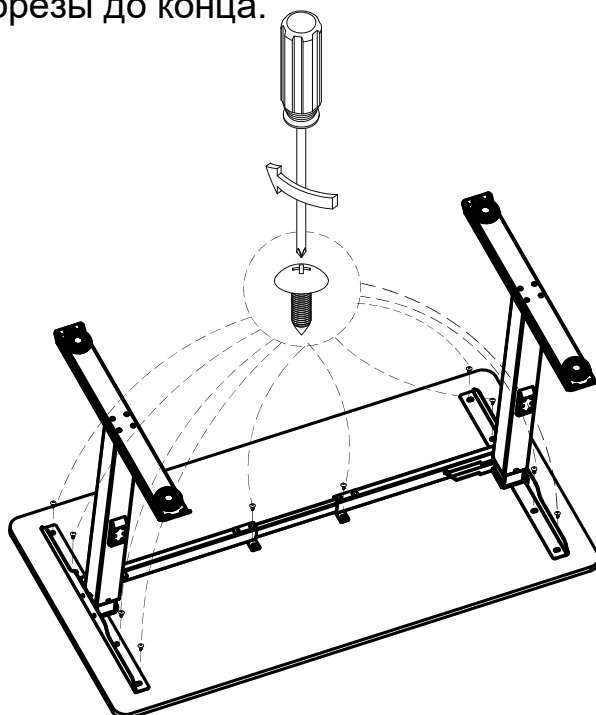
Ослабьте 4 винта, отрегулируйте длину траверсы по размеру столешницы. Соедините колонны с траверсой болтами М6\*12 (4 шт.).



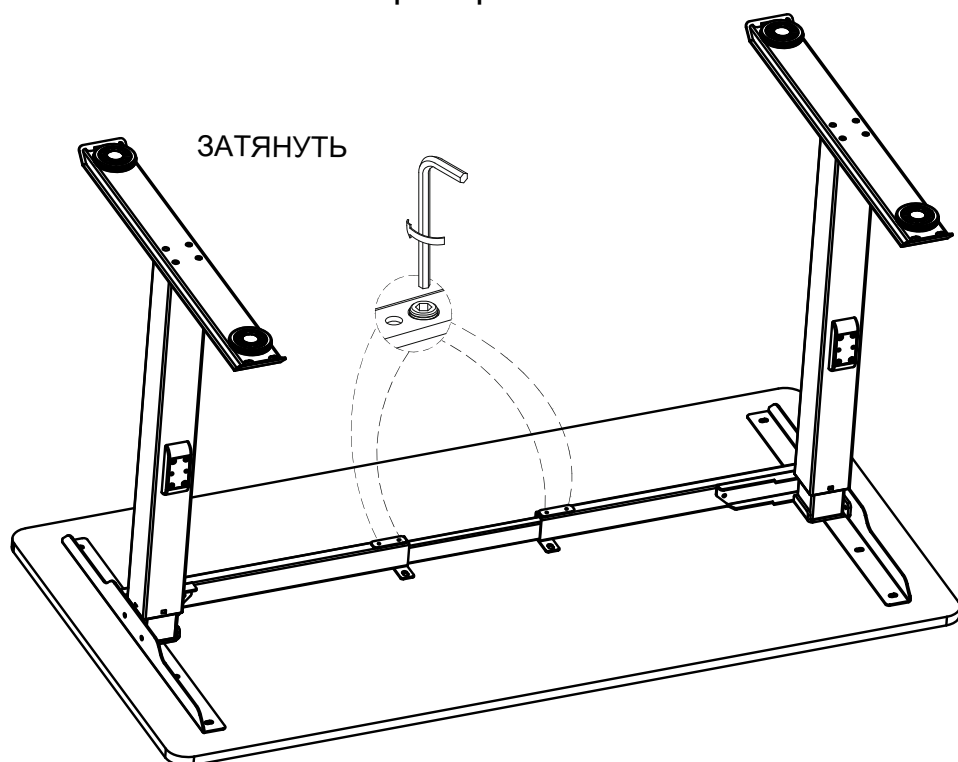
- 3 Прикрепите опоры к колоннам с помощью болтов М8\*30 (8 шт.)



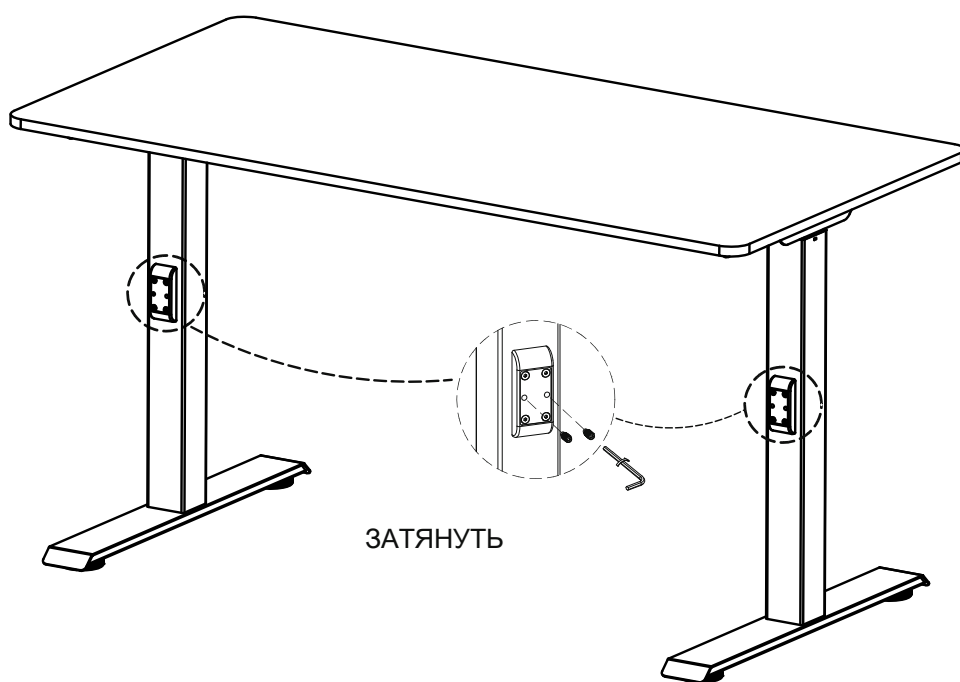
- 4 Установите раму на столешницу, прикрутите болтами М6\*16 или саморезами (10 шт). Не закручивайте болты/саморезы до конца.



- 5 Затяните винты на траверсе.



- 6 Ослабьте винты механизма фиксации колонн. Отрегулируйте стол на необходимую высоту по отметкам на колоннах. Затем затяните винты.



7

Чтобы опустить стол в нижнее положение, ослабьте винты механизма фиксации колонн. Поднимите стол до упора вверх и, придерживая его, опустите вниз. Затем затяните винты.

## Как правильно подобрать высоту

Регулировка стола происходит очень быстро и легко с помощью механизма фиксации стоек.

При работе на стуле-седле нагрузка на позвоночник минимальна.

### 1. Высота стола

Сидя на стуле, согните руку в локте и отведите вперед от тела на 10-15 см. Расстояние от пола до локтя будет идеальной высотой стола для вас. Придвиньтесь как можно ближе к столу, чтобы локти лежали на поверхности стола. Локти и клавиатура лежат на поверхности стола. Выкатная полочка для клавиатуры не эргономична и ведет к перенапряжению плеч и шеи.

### 2. Как сидеть

Сидя за столом используйте правильный удобный эргономичный стул. Верхняя граница монитора должна находиться на уровне глаз, чтобы избежать наклона головы и перегрузки мышц шеи. Для этого установите монитор на подставку или специальный кронштейн.



эргономика рабочего пространства

[www.ergostol.ru](http://www.ergostol.ru)