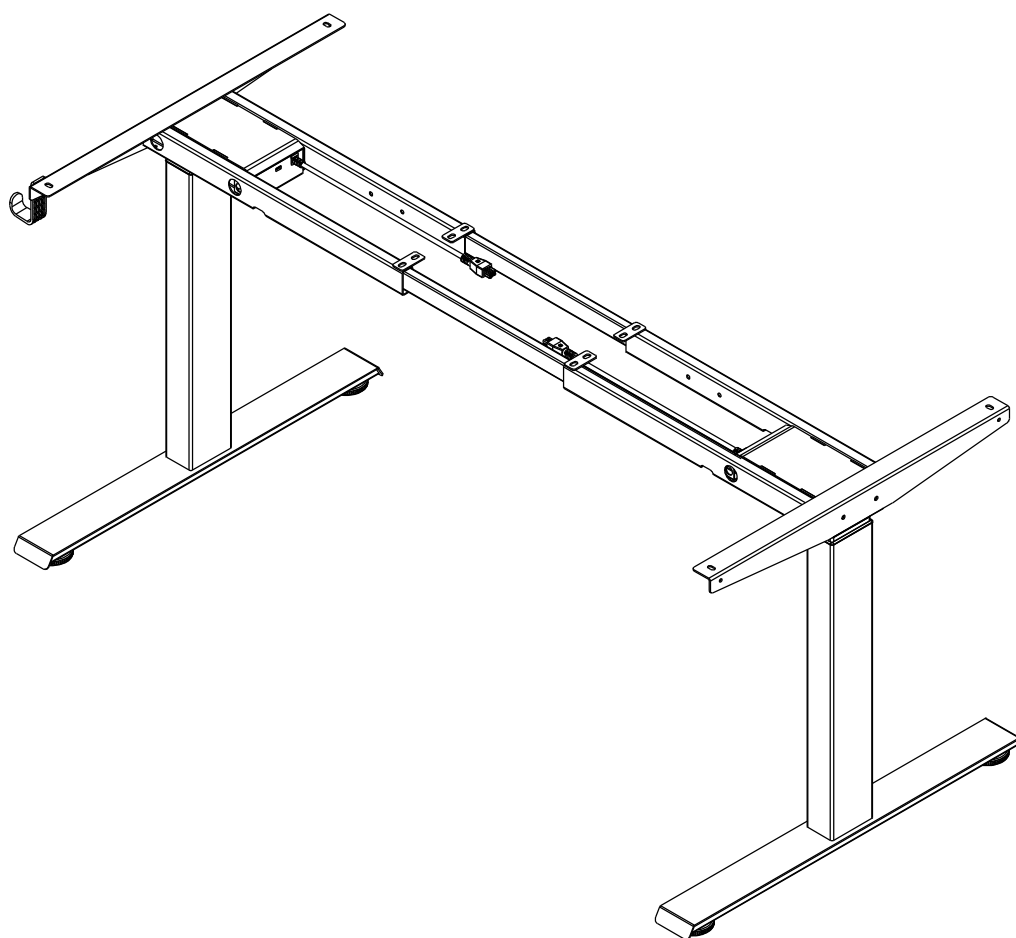


Рама регулируемая по высоте

ЭРГОСТОЛ ТЕРРА 3.0





Правила регулировки стола по высоте

1. Убедитесь в отсутствии посторонних предметов, которые могут помешать регулировке высоты стола, над столом и под ним.
2. Проверьте, хватает ли длины спускающихся со стола проводов для поднятия стола в верхнее положение. Проверьте подключение стола к сети и соединение всех проводов.



Правила безопасности

1. Во время регулировки высоты стола соблюдайте безопасную дистанцию во избежание защемления между движущейся столешницей и неподвижными предметами.
2. Регулируя высоту столешницы, следите, чтобы никто не получил травм и никакие предметы не были повреждены. Столешница не должна упираться в неподвижные предметы, чтобы стол не перевернулся. Прежде чем менять высоту столешницы, обязательно отодвиньте стул от стола, чтобы не произошло защемления.
3. Нельзя модифицировать конструкцию стола, его комплектующие, а также, при наличии, блок управления, блок синхронизации, мотор и пульт управления.
4. Перед проведением ремонта или обслуживания стола проконсультируйтесь с нашим специалистом.
5. Допускается люфт стола в пределах 2 см.
6. Нельзя превышать максимально допустимую нагрузку на стол.
7. Нагрузка на стол должна быть распределена равномерно.
8. Нельзя использовать стол для подъема людей.
9. Если Вы используете стол с электроприводом, рекомендуется не отключать систему защиты от столкновений при подъеме/опускании.
10. Система защиты от столкновения при подъеме/опускании не обеспечивает моментальную остановку стола в случае столкновения с препятствием.
11. Система защиты от столкновения при подъеме/опускании может не сработать при столкновении с хрупким, мягким или амортизирующим предметом (стул с газ-патроном, мягкая мебель и пр.).
12. Система защиты от столкновения при подъеме/опускании может не сработать при неравномерном (не по центру) воздействии на стол.



Технические характеристики

1. Электрокомпоненты

Входящее напряжение: 100-240V

Выходное напряжение: 24V DC

Рабочий цикл: не более 10%, 2 минуты работы / 18 минут отдыха

2. Рама

Вес рамы: 22,5 кг

Высота: 59,5-124,5 см

Длина: 104-180 см

Кол-во опор: 2 шт.

Динамическая нагрузка: 100 кг

Максимальная статическая нагрузка: 120 кг

Скорость подъема: 32 мм/сек

3. Другое

Габариты упаковки:

№1: 105,5*34*15,5 см, масса коробки: 25 кг

№2: По размеру столешницы, 10-20 кг*

*Поставляется при покупке стола



Безопасное использование

Данное оборудование может использоваться детьми возрастом от восьми лет, людьми с ограниченными физическими и умственными возможностями, а также людьми, не обладающими навыками и опытом использования подобного оборудования, только под надзором, либо при проведении с ними инструктажа по технике безопасности. Дети не должны играть с оборудованием. Чистка и самостоятельный ремонт не должны проводиться детьми без надзора.



Техническое обслуживание и дефекты

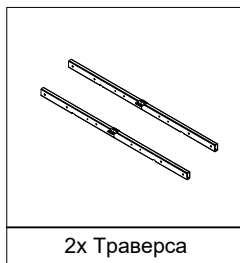
Стол не требует никакого технического обслуживания при использовании. Протирайте стол только сухой или влажной тканью. В случае возникновения резких звуков или скрипов при работе стола обратитесь к поставщику.



Данный стол соответствует действующим нормам безопасности. Неправильное использование может привести к повреждению. Пожалуйста, прочитайте инструкцию перед использованием. В ней предоставлена важная информация по безопасности использования, установке и обслуживания стола. Данное руководство можно скачать на нашем сайте www.ergostol.ru

Инструкция по сборке Эргостол Terra 3.0

Комплектация



2x Траверса

①



2x Колонна

②



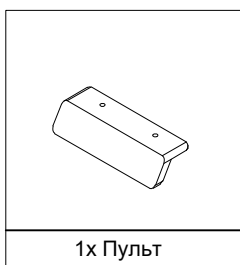
2x Опора столешницы

③



2x Опора колонны

④



1x Пульт

⑤



1x Кабель мотора

⑥



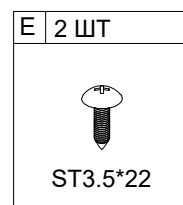
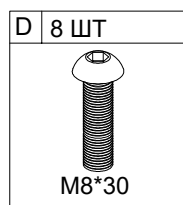
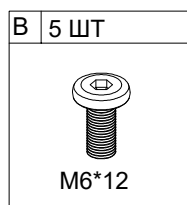
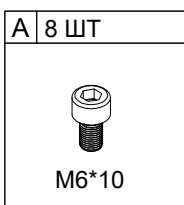
1x Кабель питания

⑦

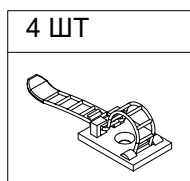
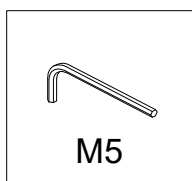
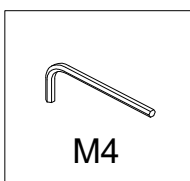


1x Крюк для наушников

⑧



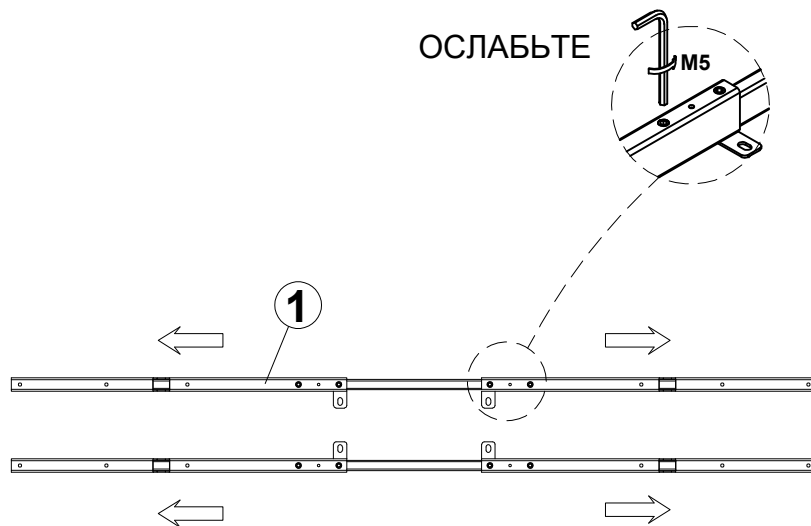
Инструменты для сборки (в комплекте)



Инструменты для сборки (не в комплекте)



ШАГ 1. Ослабьте винты на траверсах.

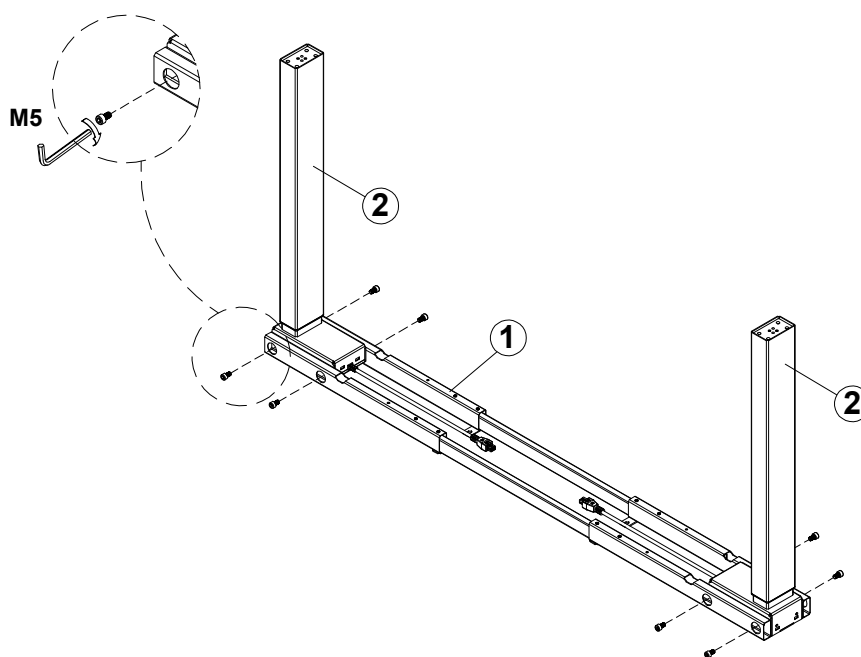


ШАГ 2. Присоедините траверсы к колоннам болтами M6*10, как показано ниже, затяните болты.

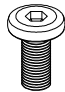
A 8 ШТ

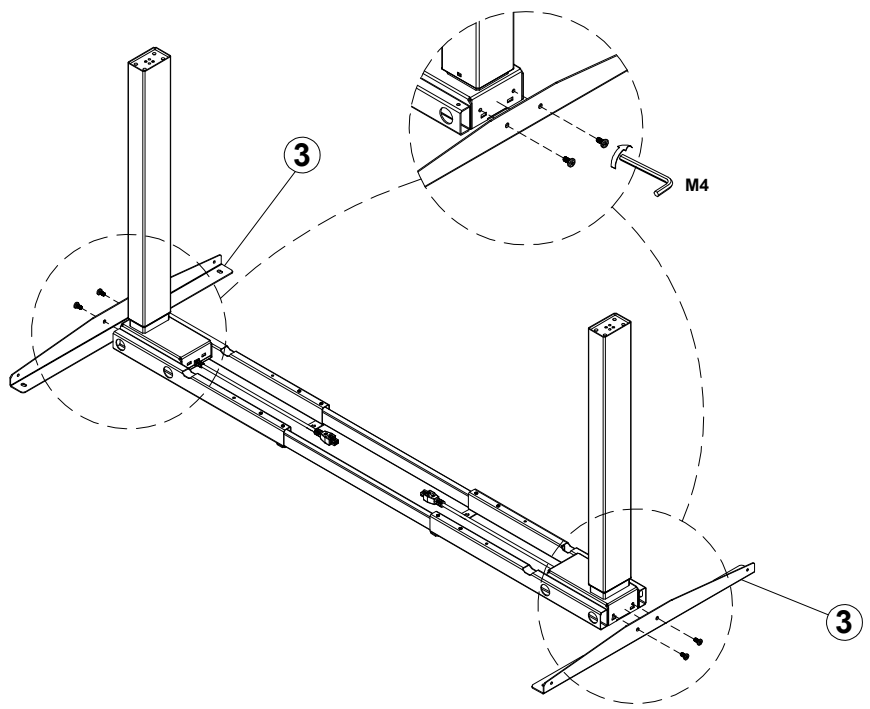


M6*10

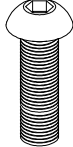


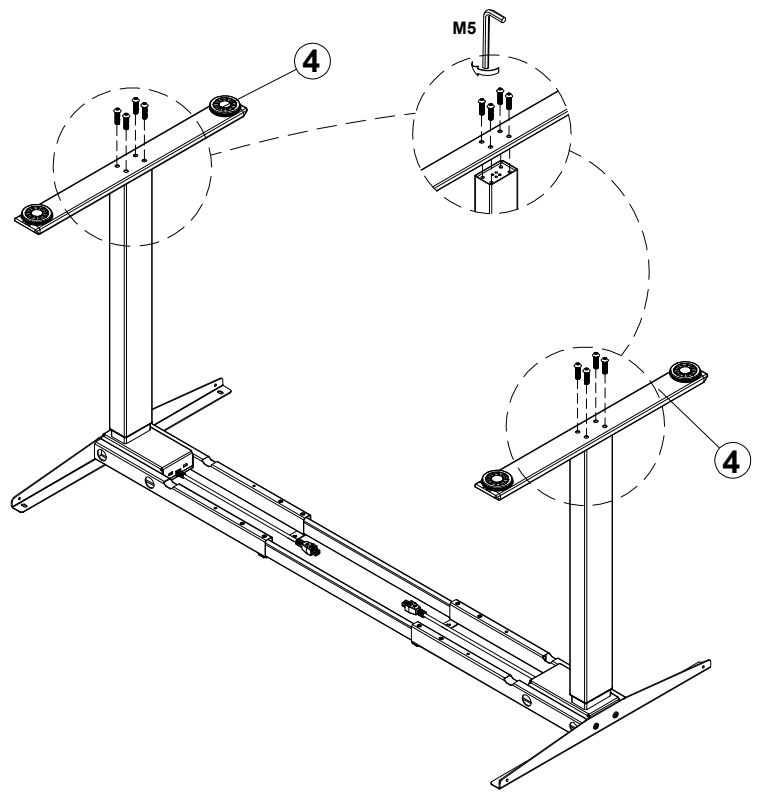
ШАГ 3. Присоедините опоры столешницы к колоннам болтами M6*12, как показано ниже, затяните болты.

B	4 ШТ
	
M6*12	

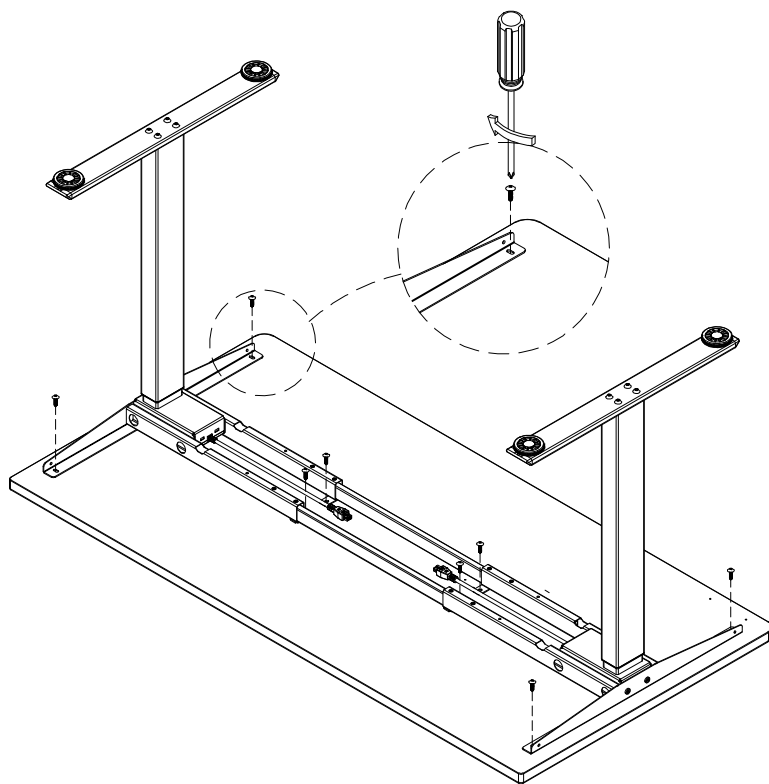


ШАГ 4. Присоедините опоры колонн к колоннам болтами M8*30, как показано ниже, затяните болты.

D	8 ШТ
	
M8*30	



ШАГ 5. Зафиксируйте раму на столешнице болтами М6*12 или шурупами ST5.0*23 / ST5.0*16. Сначала наживите все болты/шурупы, затем затяните.



С 8 ШТ



ST5.0*16

Для столешницы
толщиной < 25 мм

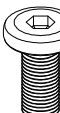
F 8 ШТ



ST5.0*23

Для столешницы
толщиной ≥ 25 мм

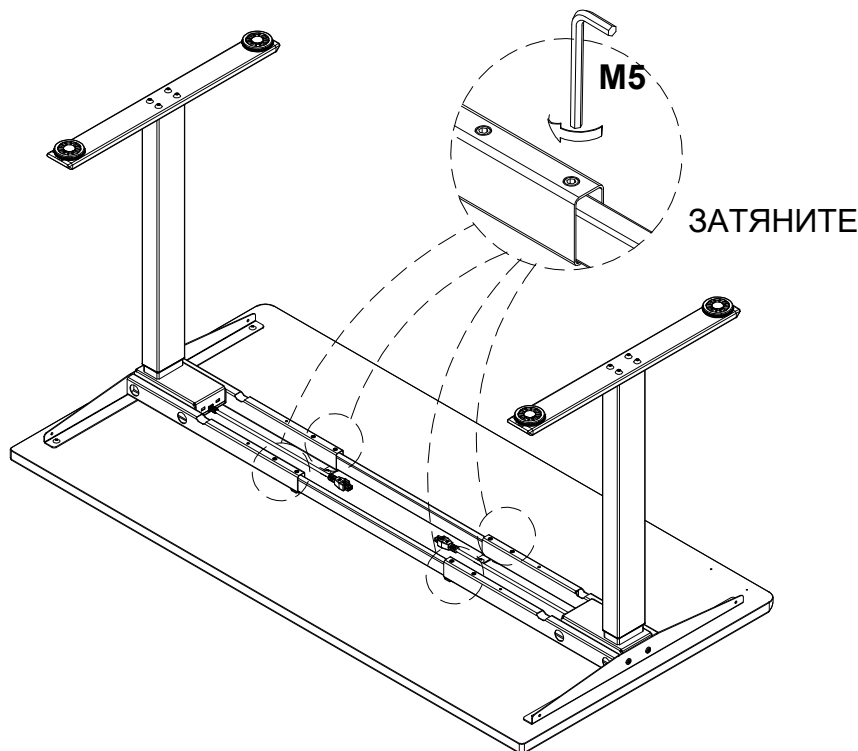
G 8 ШТ



M6*12

Для столешницы
с фutorками

ШАГ 6. Затяните винты на траверсе.

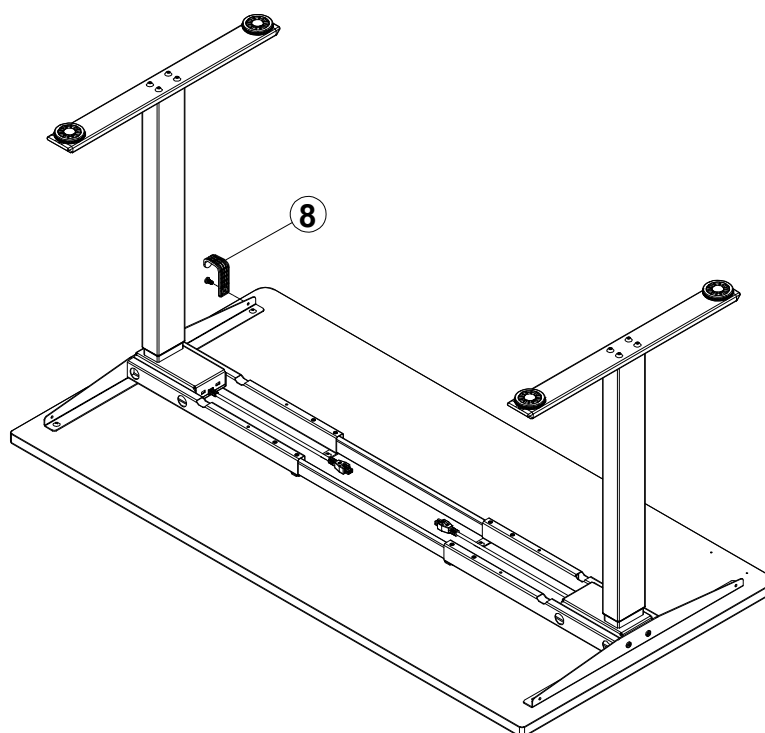


ШАГ 7. Прикрепите крючок для наушников с помощью болта М6*12.

В 1 ШТ



М6*12

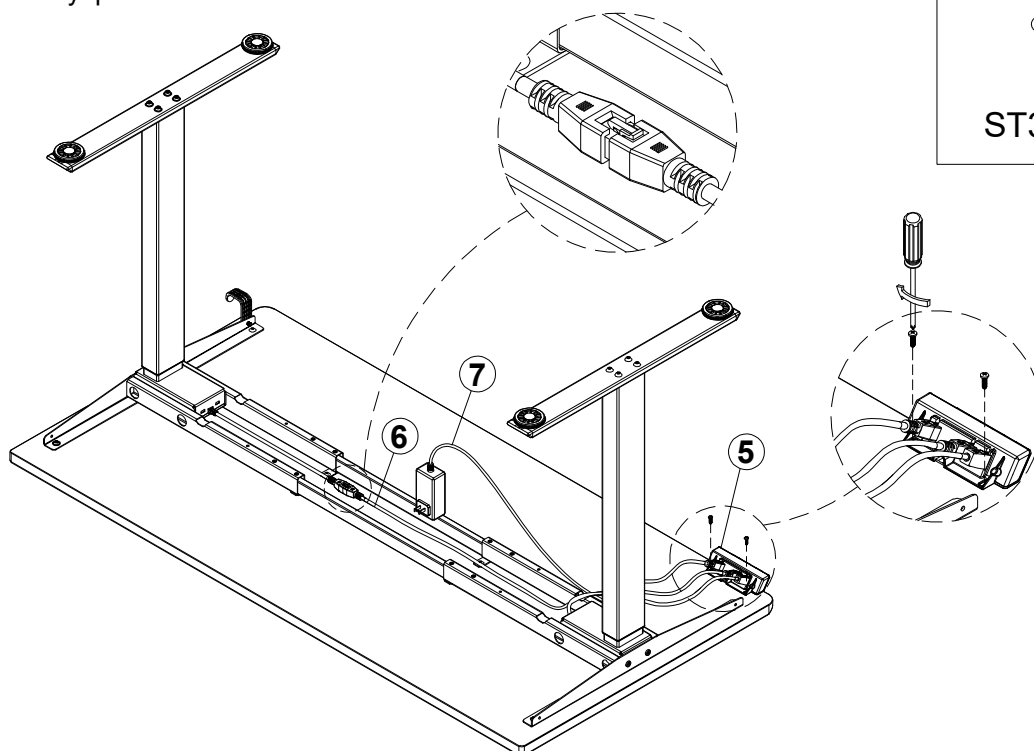


ШАГ 8. Прикрепите пульт к столешнице шурупами ST3.5*22. Подключите кабель питания, а также кабели моторов колонн к пульту управления.

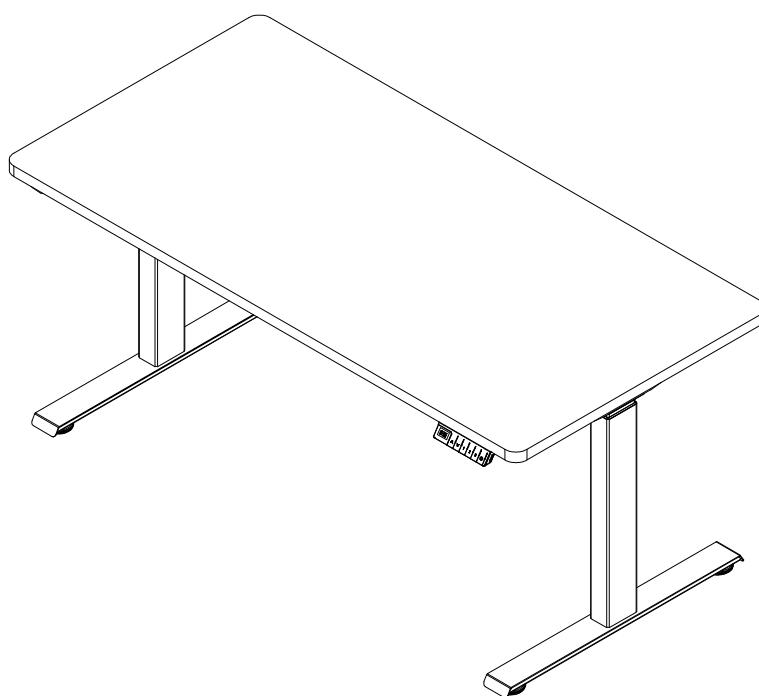
Е 2 ШТ



ST3.5*22



ШАГ 9. Подключите кабель питания к сети. Стол готов к эксплуатации.



Пульт управления



Управление осуществляется при помощи кнопок. При отсутствии нажатий в течение 30 секунд пульт переходит в спящий режим. Для активации необходимо нажать клавишу "▲" (Вверх) или "▼" (Вниз). Функции доступны при включенном дисплее.

■ Дисплей

Отображает текущее значение высоты стола.

■ Кнопки Вверх и Вниз

Удерживайте кнопку "▲" (Вверх) или "▼" (Вниз) для непрерывной регулировки высоты стола до достижения оптимального или требуемого положения.

■ Кнопки памяти (1/2/3)

После сохранения заданных значений высоты стол может автоматически перемещаться на сохраненную высоту при активации соответствующей клавиши памяти.

※ Как задать высоту:

Нажмите кнопку **Настройки** на нужной высоте. Числовые значения на дисплее начнут мигать. В этот момент нажмите клавишу "1/2/3". На дисплее отобразится код "Н1/Н2/Н3", подтверждающий успешное сохранение высоты. Для вызова сохраненной позиции коротко нажмите клавишу "1/2/3", и стол автоматически переместится на заданную высоту.

■ Инициализация:

1. При появлении индикации "rES" на дисплее необходимо удерживать клавишу "▼" (Вниз) до тех пор, пока стол не достигнет самого нижнего положения. После отображения числовых значений и последующего незначительного обратного хода стола инициализация считается завершенной.
(Примечание: запрещается отпускать клавишу "▼" (Вниз) во время выполнения данной операции, в противном случае инициализация будет прервана (завершена с ошибкой)).
2. Принудительная инициализация: удерживайте клавишу "▼" (Вниз) до достижения столом самого нижнего положения. Затем отпустите клавишу и снова удерживайте ее в течение приблизительно 5 секунд, пока числовое значение на дисплее не начнет мигать. После этого отпустите клавишу.
3. Восстановление заводских настроек: при замене пульта управления или необходимости восстановления параметров по умолчанию одновременно удерживайте клавиши "▲" (Вверх) и "▼" (Вниз). Примерно через 5 секунд числовые значения на дисплее начнут мигать. Через 10 секунд на дисплее замигает индикация "rES". Далее необходимо выполнить процедуру, описанную в пункте №1.

■ Функция безопасности:

При подъеме или опускании стола, в случае возникновения обратного сопротивления (препятствия), система активирует обратный ход для предотвращения повреждений.

■ Коды ошибок и способы решения:

Код ошибки	Причина	Решение
E02	Сработал отскок от препятствия	Устранить препятствие
	Слишком высокая чувствительность	Снизить чувствительность (см. настройки функций)
	Сработал гироскоп	Зафиксировать пульт/панель управления
E10	Провода двигателя не подключены	Проверить подключение проводов двигателя
	Аппаратная неисправность	Обратиться к производителю
E20	Перегрузка	Снизить нагрузку на стол
	Превышен рабочий ход	Выполнить заводские настройки (см. пункт 3. Инициализации)
E31	Напряжение питания слишком низкое	Проверить, не ослаблена ли вилка (штекер)
	Аппаратная неисправность	Обратиться к производителю
E32	Напряжение питания слишком высокое	Обратиться к производителю
NOT	Перегрев	Прекратить эксплуатацию на 20 минут, после чего работа восстановится автоматически

■ Расширенные настройки функций

Ограничение высоты. Для установки ограничения нажмите и удерживайте клавиши "**Λ**" (**Вверх**) и "**V**" (**Вниз**) в течение 5 секунд до звукового сигнала. Ограничение высоты успешно установлено. Позиция ниже текущего положения является нижним пределом хода. Позиция выше текущего положения является верхним пределом хода. **Отмена ограничения:** для отмены ограничения верните стол в режим работы, затем нажмите и удерживайте клавиши "**Λ**" (**Вверх**) и "**V**" (**Вниз**) снова в течение 5 секунд до звукового сигнала. Ограничение высоты отменено.

■ Блокировка и разблокировка

Блокировка: Нажмите и удерживайте клавиши "**Λ**" (**Вверх**) и **Настройки** в течение 5 секунд. На дисплее появится "**LoC**". Система заблокирована. **Разблокировка:** нажмите и удерживайте клавиши "**V**" (**Вниз**) и **Настройки** снова в течение 5 секунд. На дисплее на мгновение появится "**LoC**", затем сменится на текущую высоту стола, система разблокирована.

■ Напоминание о необходимости размяться

Нажмите клавишу **Колокольчик**. Затем на дисплее на короткое время появится "**0:0h**". Нажмите клавишу "**Λ**" (**Вверх**) или "**V**" (**Вниз**) для установки времени. После того как экран погаснет, в нижнем правом углу появится мигающая точка, указывающая на то, что настройка выполнена успешно. По истечении установленного времени раздастся звуковой сигнал, напоминающий о необходимости сменить положение.

■ Настройки освещения

Нажмите и удерживайте клавиши **Колокольчик** и **Настройки** для активации режима подсветки. На дисплее появится "**S - ****", затем нажмите клавишу "**Λ**" (**Вверх**) или "**V**" (**Вниз**) для переключения световых эффектов.

S-0: Выключено

S-1: Многоцветный переливающийся свет

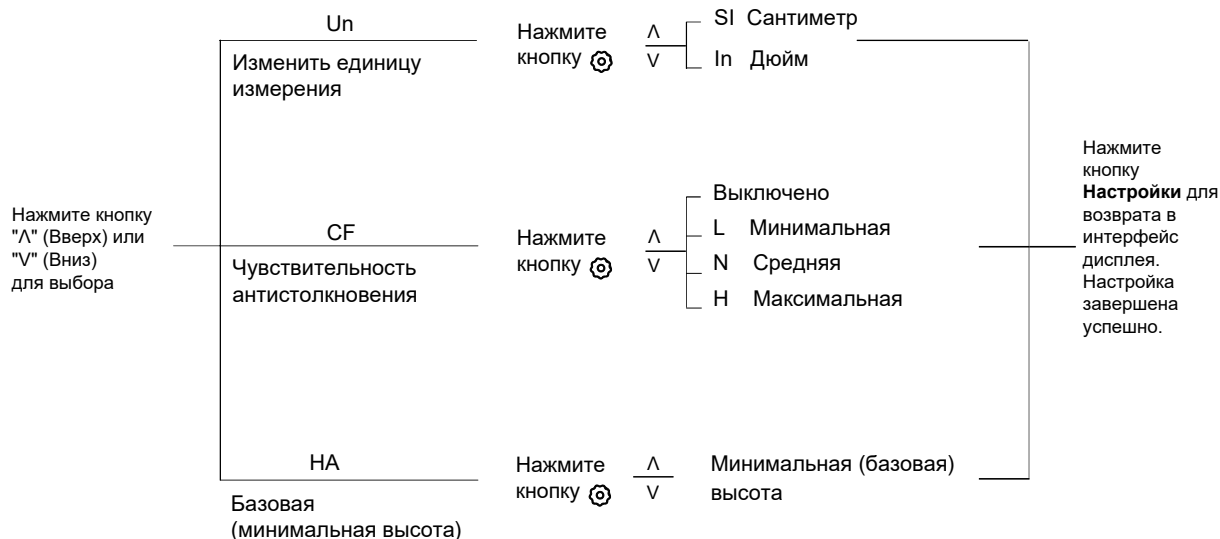
S-2 по S-9: Одноцветный свет

■ Настройка чувствительности антистолкновения

В целях безопасности при столкновении с препятствием стол немедленно останавливается и немного откатывается назад. Этот механизм основан на работе сенсорного режима и режима отслеживания сопротивления двигателя. Эти два режима дополняют друг друга для повышения безопасности продукта. Если чувствительность установлена слишком высокой, эта функция может срабатывать нежелательно. В этом случае понизьте чувствительность.

■ Установка параметров: ("⊗")

Когда необходимо установить или изменить параметры, пожалуйста, удерживайте нажатой кнопку **Настройки**. На экране через 5 секунд появится "**S--**". Вы успешно вошли. Затем нажмите кнопку **Настройки** еще раз для входа в подменю.



Примечания по настройке пульта

1) Когда стол сталкивается с препятствием при поднятии/опускании, датчик, установленный под столом, будет определять факт столкновения с препятствием. Настройка чувствительности датчика используется для предупреждения пользователей об ошибках и напоминания пользователям о безопасности (код ошибки E02).

Как правильно подобрать высоту

Регулировка стола происходит очень быстро и легко с помощью кнопок, расположенных под столешницей.

Этот стол позволяет максимально разнообразить положения тела в течение рабочего дня, то работая стоя, то садясь на стул. Это очень положительно сказывается на здоровье и общем самочувствии. При работе стоя или на стуле-седле нагрузка на позвоночник минимальна.

1) Высота стола

Сидя на стуле, согните руку в локте и отведите вперед от тела на 10-15 см. Расстояние от пола до локтя будет идеальной высотой стола для вас. Придвиньтесь как можно ближе к столу, чтобы локти лежали на поверхности стола. Локти и клавиатура лежат на поверхности стола.

Выкатная полочка для клавиатуры не эргономична и ведет к перенапряжению плеч и шеи.

2) Как сидеть

Сидя за столом используйте правильный удобный эргономичный стул. Верхняя граница монитора должна находиться на уровне глаз, чтобы избежать наклона головы и перегрузки мышц шеи. Для этого установите монитор на подставку или специальный кронштейн.



или



или

