

# ERGONOMY PROJECT 2

РУКОВОДСТВО ПОЛЬЗОВАТЕЛЯ



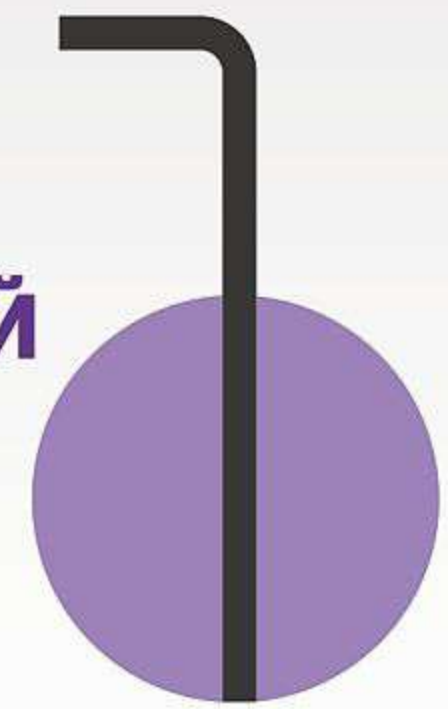
ВИДЕОИНСТРУКЦИЯ



## КОМПЛЕКТУЮЩИЕ



ШЕСТИГРАННЫЙ  
КЛЮЧ



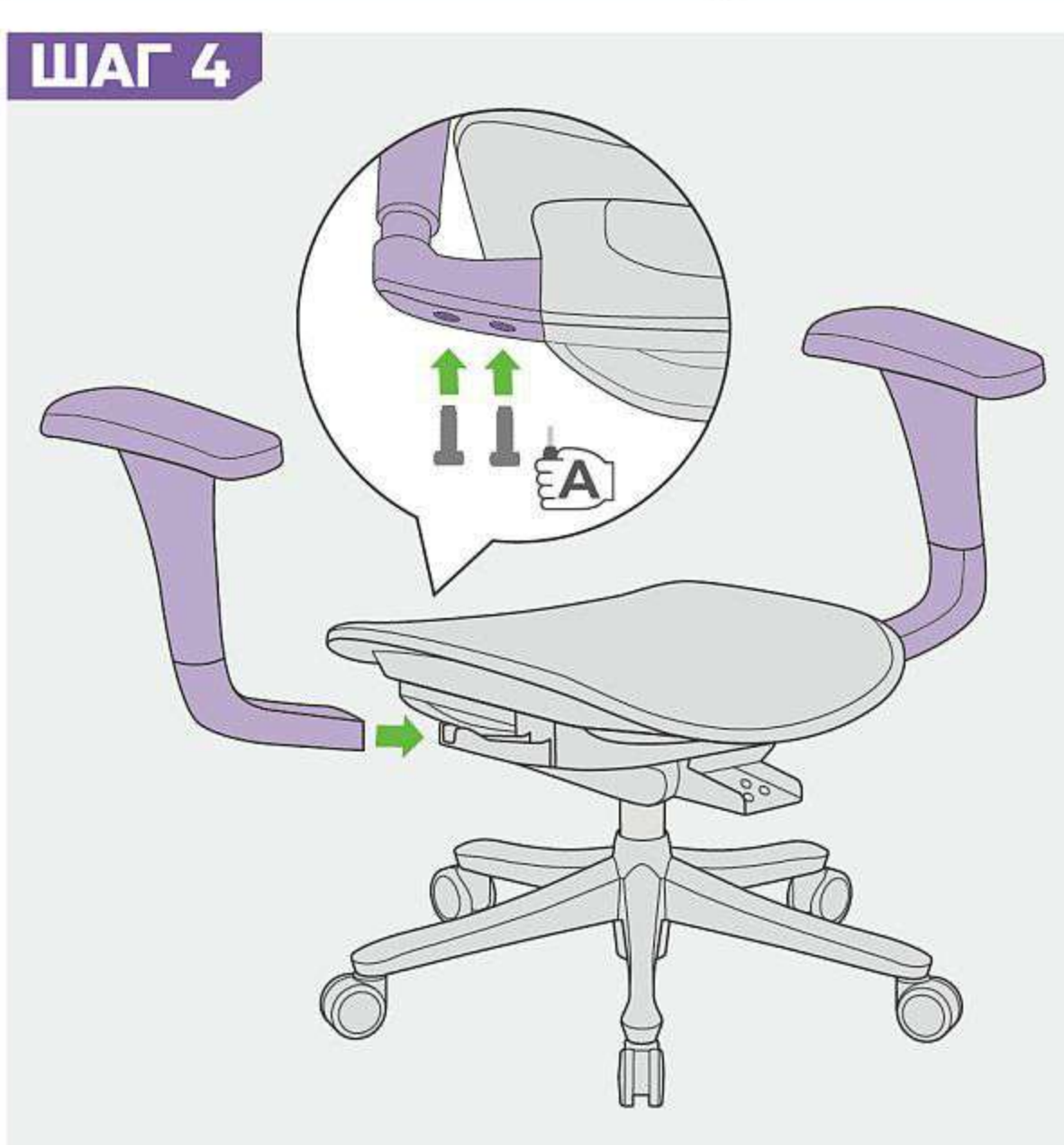
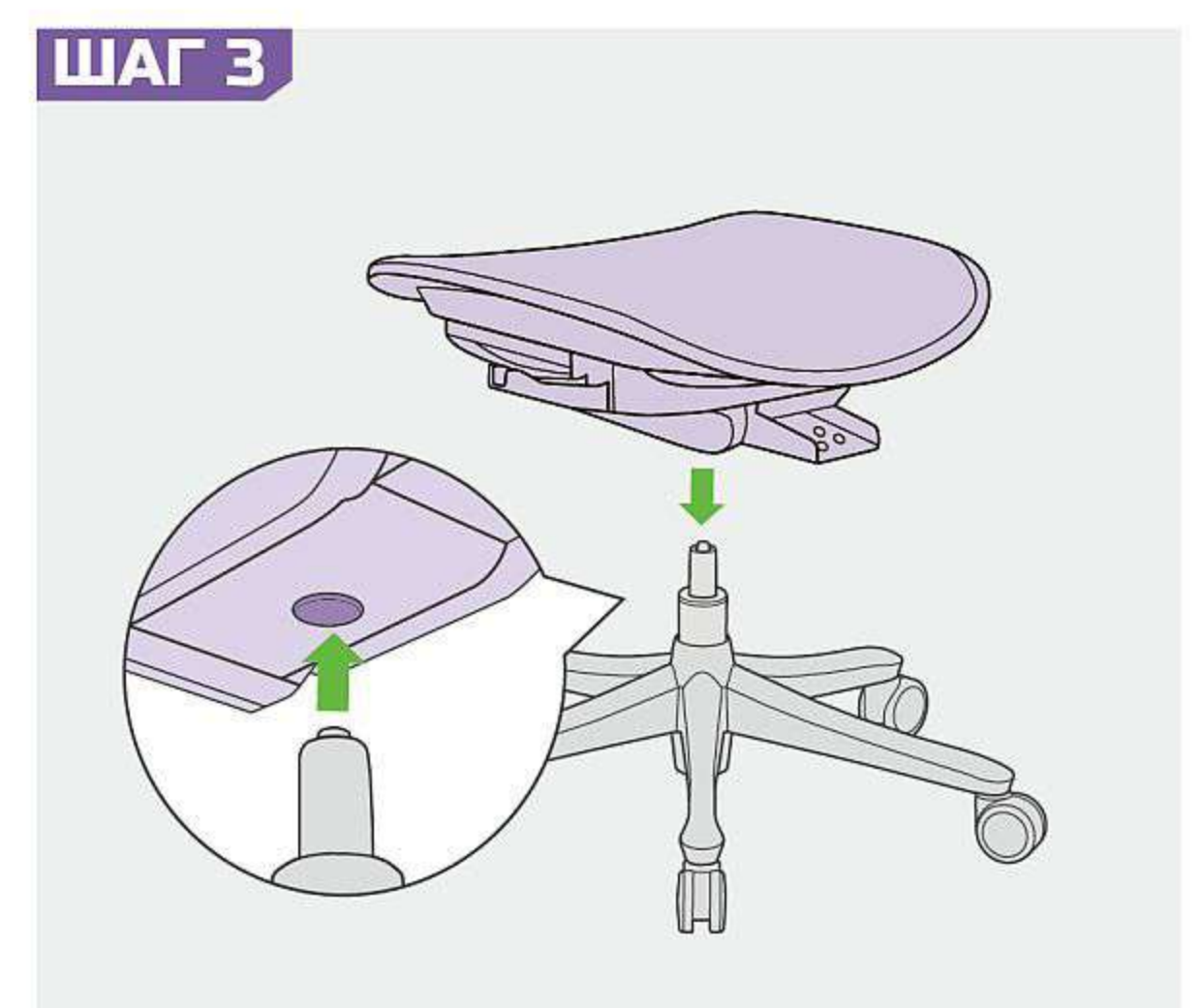
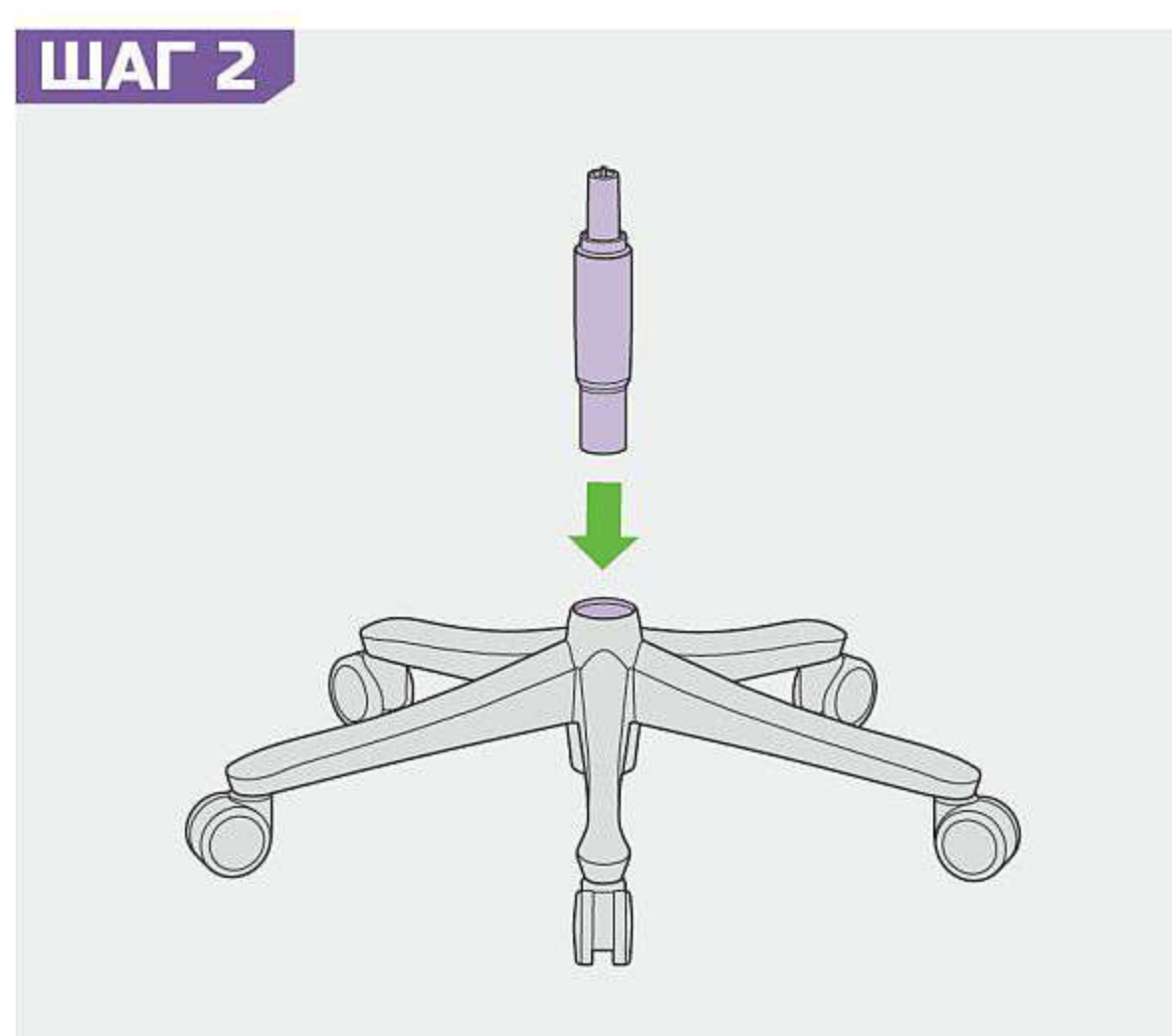
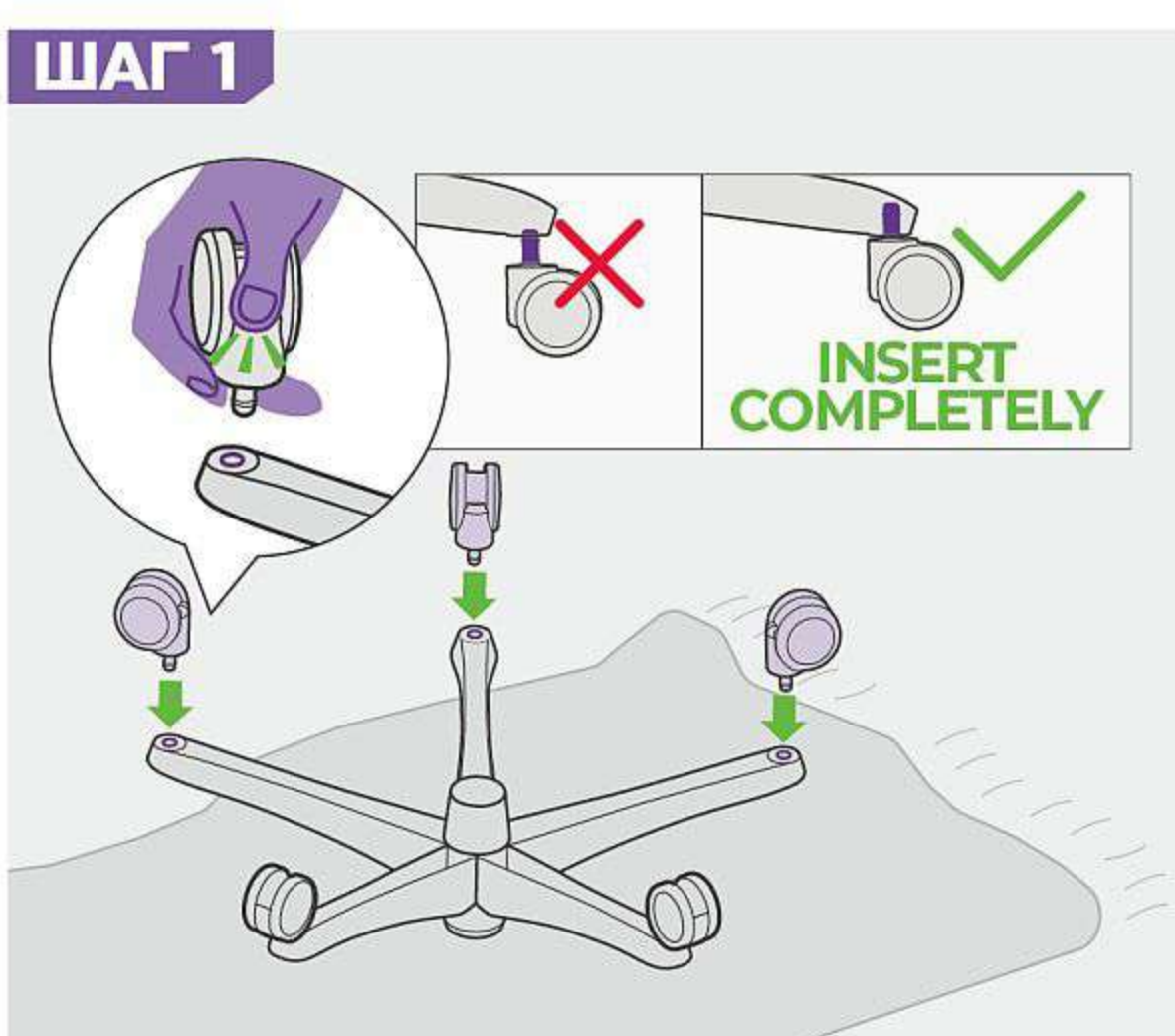
A ДЛЯ  
ПОДЛОКОТНИКОВ

B ДЛЯ  
СПИНКИ

(ЗАПАСНОЙ)  
1/4 x 3/4"

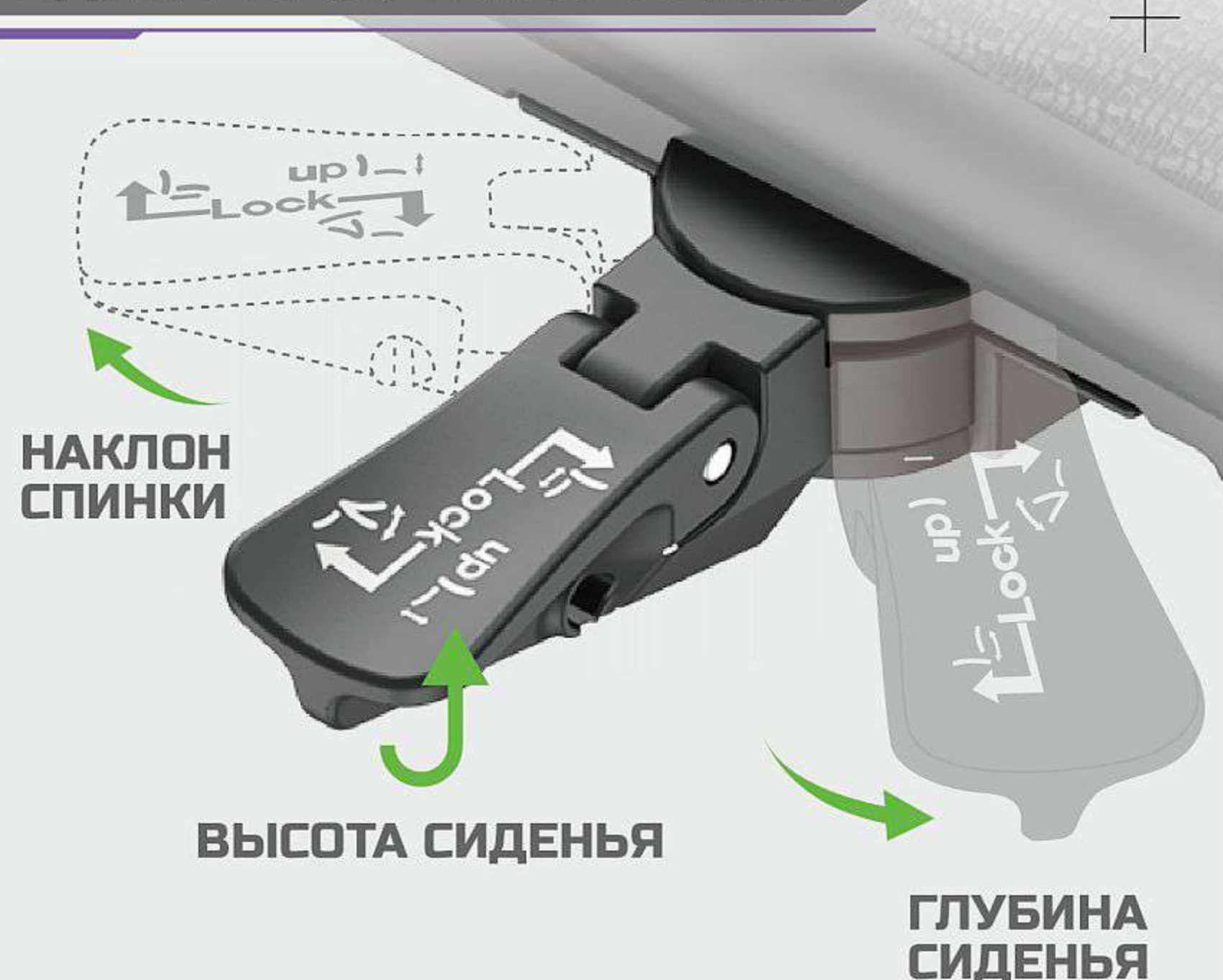
(ЗАПАСНОЙ)  
M10x15MM

## ИНСТРУКЦИЯ ПО СБОРКЕ



УПРАВЛЕНИЕ

ОДИН РЫЧАГ УПРАВЛЕНИЯ



ВИДЕОИНСТРУКЦИЯ ПО НАСТРОЙКЕ

БЛОКИРОВКА КАЧАНИЯ



ВИДЕОИНСТРУКЦИЯ ПО НАСТРОЙКЕ

СПИНКА

РЕГУЛИРОВКА ВЫСОТЫ СПИНКИ



ВИДЕОИНСТРУКЦИЯ ПО НАСТРОЙКЕ

6D ПОЯСНИЧНАЯ ПОДДЕРЖКА



ВИДЕОИНСТРУКЦИЯ ПО НАСТРОЙКЕ

ПОДЛОКОТНИКИ И ПОДГОЛОВНИК

3D ПОДЛОКОТНИКИ



ВИДЕОИНСТРУКЦИЯ ПО НАСТРОЙКЕ

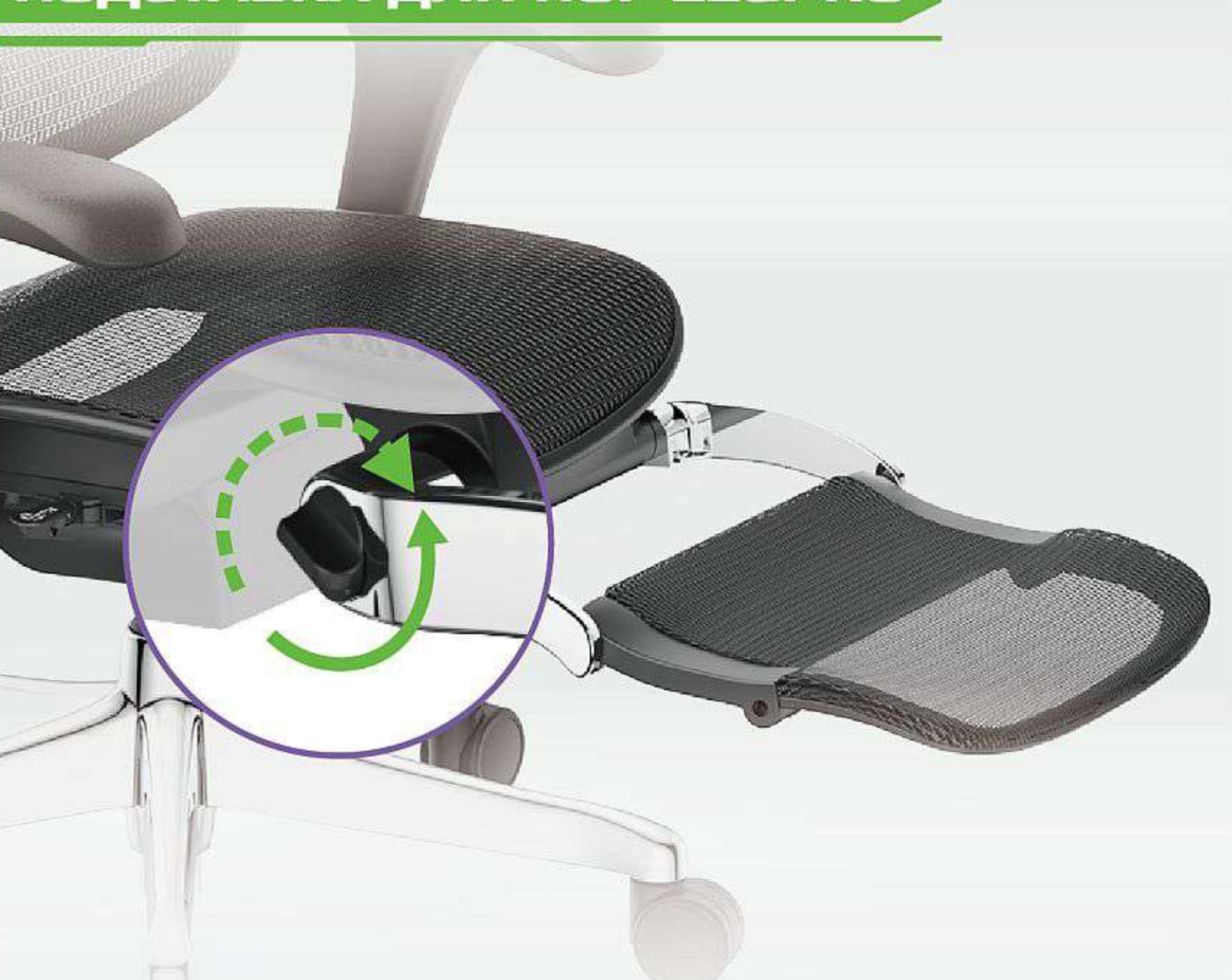
2D ПОДГОЛОВНИК (ОПЦИОНАЛЬНО)



ВИДЕОИНСТРУКЦИЯ ПО НАСТРОЙКЕ

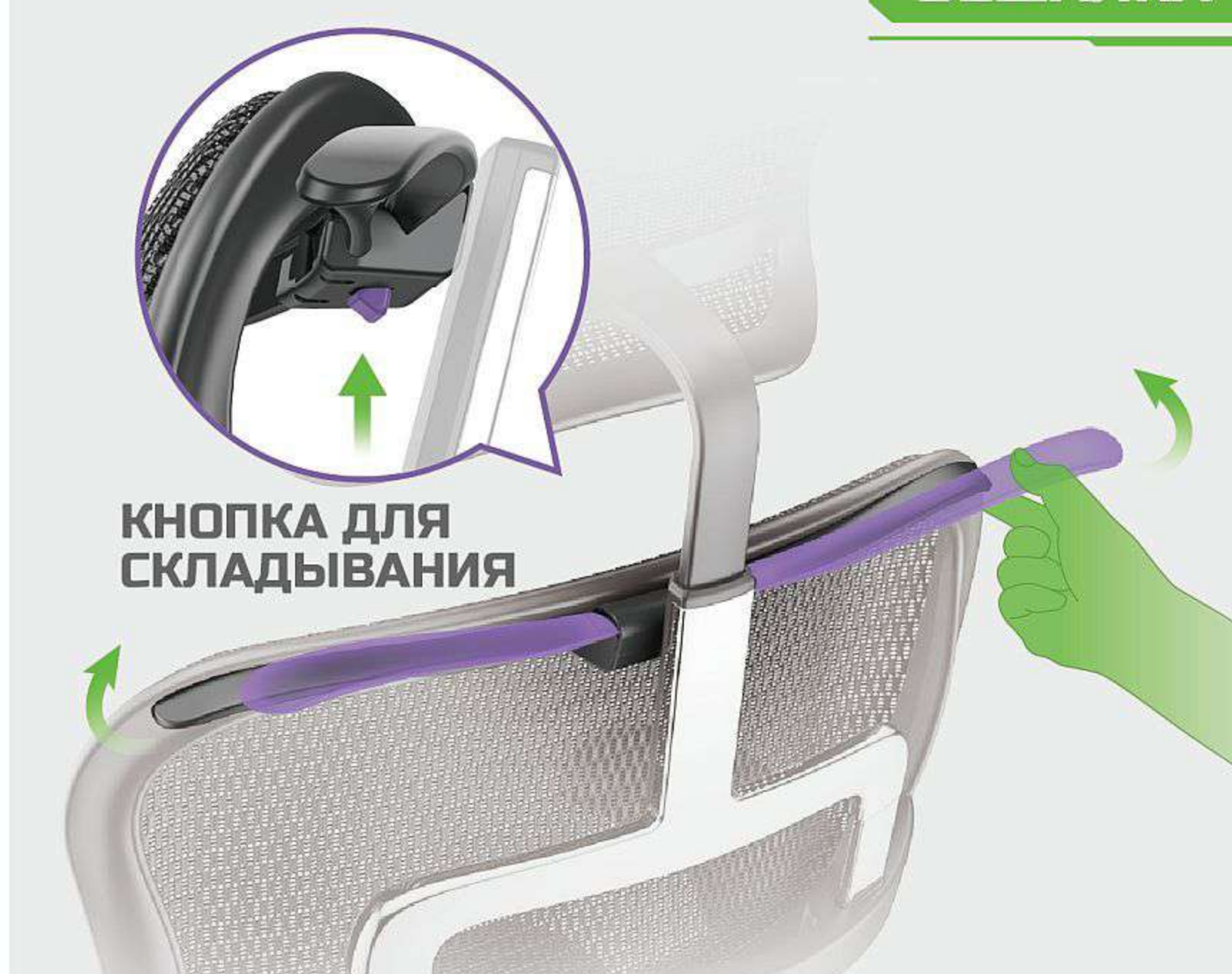
ДОПОЛНИТЕЛЬНЫЕ ОПЦИИ

ПОДСТАВКА ДЛЯ НОГ LEGPRO



ВИДЕОИНСТРУКЦИЯ ПО НАСТРОЙКЕ

ВЕШАЛКА



ВИДЕОИНСТРУКЦИЯ ПО НАСТРОЙКЕ