

Овал 7x14 4 отв.
для крепления столешницы
винтами М6х12
(4 шт. в комплекте)

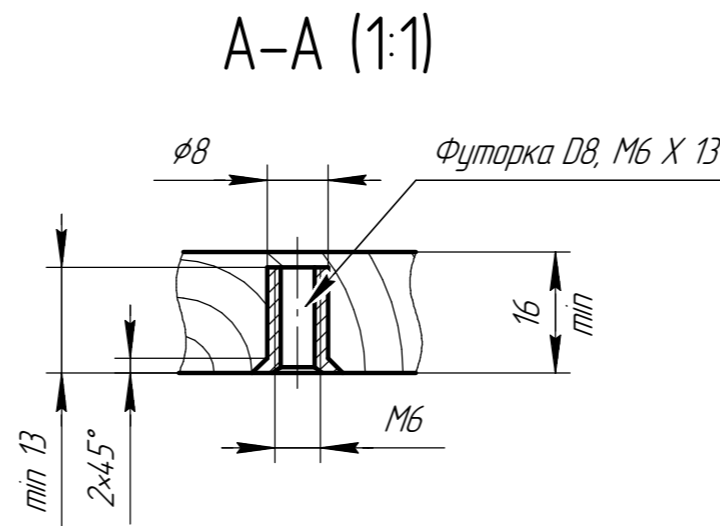


Рис. 1 Вариант отверстия в столешнице
для винта М6х12 под фutorку D8, М6х13.
Футорка в комплект не входит!

Стандартные размеры траверсы Regus

№	Столешница А, мм	Артикул траверсы	Наименование траверсы	Длина траверсы В, мм
1	800	T-30.633	Траверса Regus ПС800 l=633	633
2	900	T-30.733	Траверса Regus ПС900 l=733	733
3	1000	T-30.833	Траверса Regus ПС1000 l=833	833
4	1100	T-30.933	Траверса Regus ПС1100 l=933	933
5	1200	T-30.1033	Траверса Regus ПС1200 l=1033	1033
6	1300	T-30.1133	Траверса Regus ПС1300 l=1133	1133
7	1400	T-30.1233	Траверса Regus ПС1400 l=1233	1233
8	1500	T-30.1333	Траверса Regus ПС1500 l=1333	1333
9	1600	T-30.1433	Траверса Regus ПС1600 l=1433	1433
10	1700	T-30.1533	Траверса Regus ПС1700 l=1533	1533
11	1800	T-30.1633	Траверса Regus ПС1800 l=1633	1633

*Размеры для справки.
Рекомендуемая глубина столешницы В=600...800 мм.

Комплект подстолья:

1. А-020-01 Опора боковая Regus С 760 - 1 комплект (2 шт.)
2. Т-30.І Траверса Regus І - 1 шт.