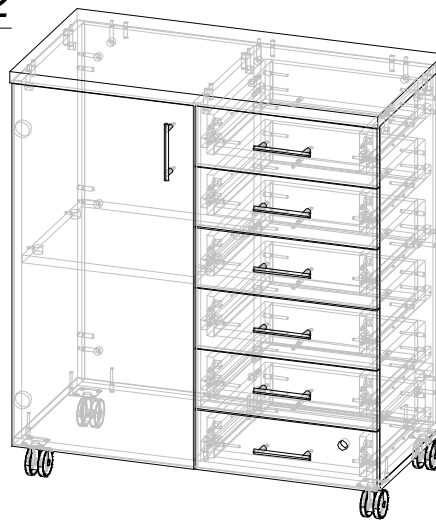
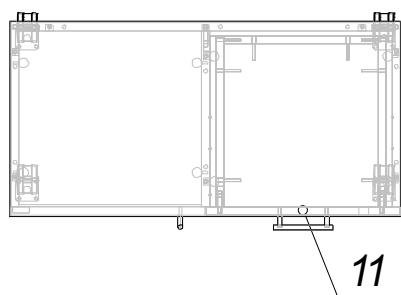
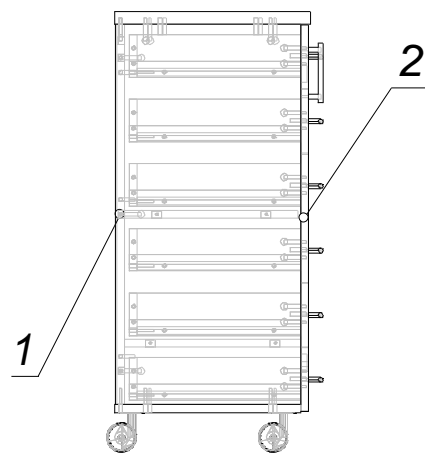
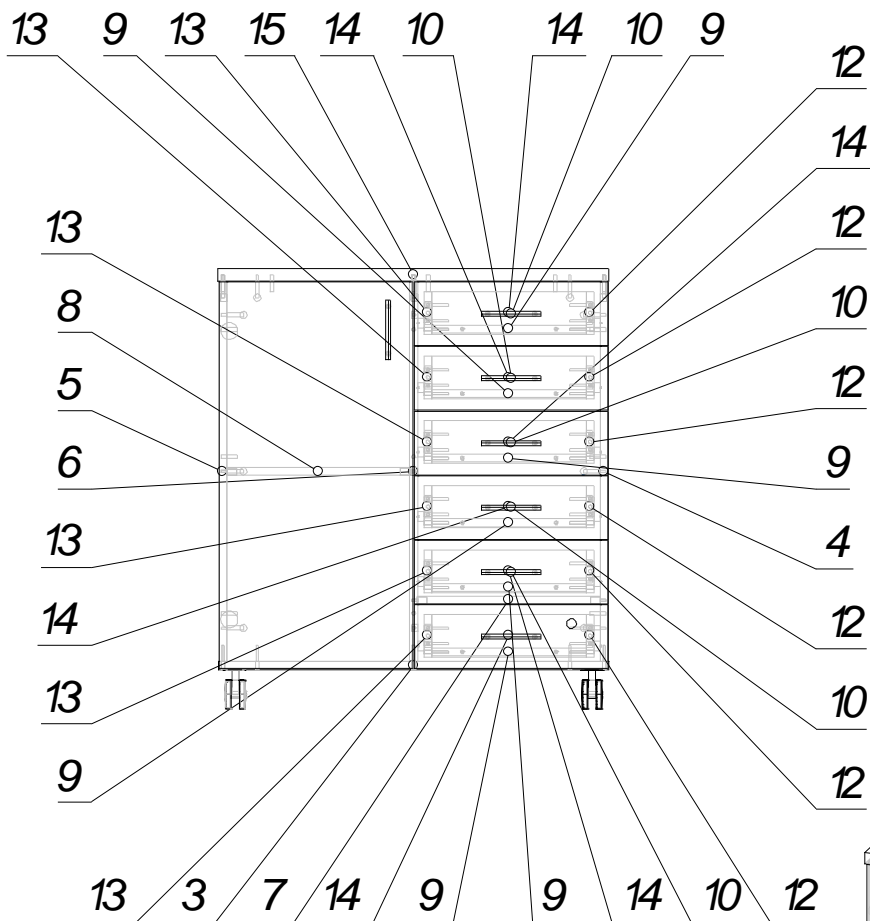


Схема сборки
Тумба Pro 6 ящиков
800x400x900 (820)
с опорами двухколесными
и замком в нижнем ящике



Спецификация на панели и профили

Заказ Изделие тумба Pго 6 ящиков 800x400x900 (820) опора двухколес со стоп ЗАМОК В НИЖ ЯЩИК Артикул изделия

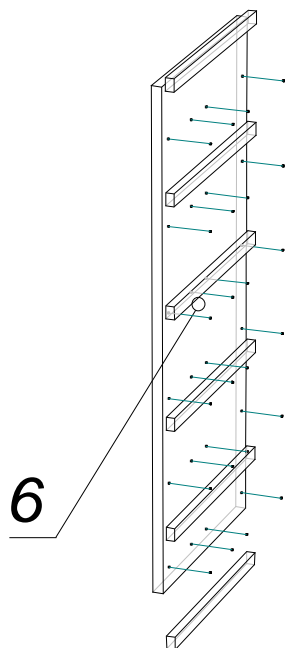
Поз	Обозн	Наименование	Кол-во	Заготовка		Деталь без облиц		Готовая деталь		Паз	Обозначение(L1)	Обозначение(L2)	Обозначение(W1)	Обозначение(W2)	Примечание	Примечание
				Длина(L)	Ширина(W)	Длина	Ширина	Длина	Ширина							
1		Задняя стенка	1	778	764	778	764	778	764							
2		Дверь	1	786	392,5	786	392,5	790	396,5		2,0мм	2,0мм	2,0мм	2,0мм		
3		Дно	1	798	379	798	379	798,8	379,8		0,4мм	0,4мм	0,4мм	0,4мм		
4		Правая стенка	1	778	376	778	376	778	378,4		2,0мм	0,4мм	2,0мм	0,4мм		
5		Левая стенка	1	778	376	778	376	778	378,4		2,0мм	0,4мм	2,0мм	0,4мм		
6		Средняя стенка	1	778	360	778	360	778	360,4		0,4мм	0,4мм				
7		Полка для замка	1	374	360	374	360	374	360,4		0,4мм					
8		Полка	1	374	353,4	374	353,4	374	355,4		2,0мм					
9		Дно ящика	6	316	334	316	334	316	334							
10		Фасад ящика	5	126	392,5	126	392,5	130	396,5		2,0мм	2,0мм	2,0мм	2,0мм		
11		Фасад ящика	1	126	392,5	126	392,5	130	396,5		2,0мм	2,0мм	2,0мм	2,0мм		
12		Боковина ящика правая	6	350	86	350	86	350,4	86,8		0,4мм	0,4мм	0,4мм	0,4мм		
13		Боковина ящика левая	6	350	86	350	86	350,4	86,8		0,4мм	0,4мм	0,4мм	0,4мм		
14		Задняя панель ящика	6	316	86	316	86	316	86,8		0,4мм	0,4мм	0,4мм	0,4мм		
15		Крышка	1	796	396	796	396	800	400		2,0мм	2,0мм	2,0мм	2,0мм		
16		Шар напр. GTV Versatile Plus h=45мм L=350мм	6	350		350		350								Нет
17		Шар напр. GTV Versatile Plus h=45мм L=350мм	6	350		350		350								Нет


Спецификация на крепеж, фурнитуру

Заказ Изделие тумба Pго 6 ящиков 800x400x900 (820) опора двухколес со стоп ЗАМОК В НИЖ ЯЩИК Артикул изделия

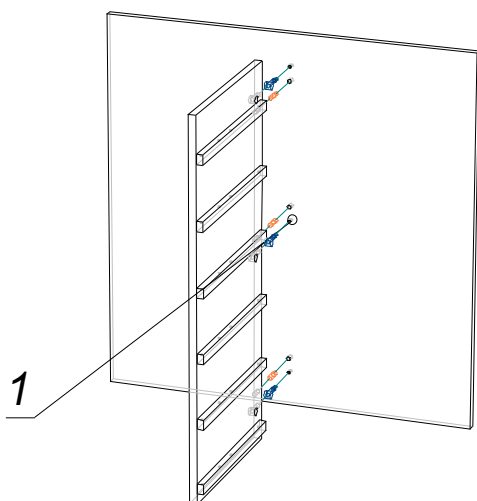
Поз	Обозн	Наименование	Кол-во	Примечание
25		Опора двухколесная с площадкой, 160 мм, без стопора	4	
26		Профиль-ручка, бамет, алюминий	6	
27		Профиль-ручка, бамет, алюминий	1	
28		Петля Boyard 110°, накладная	2	
29		Эксцентриксовая стяжка L=34 для 16 мм	24	
30		Эксцентриксовая стяжка L=34 для 16 мм	18	
31		Эксцентриксовая стяжка L=9,5 для 16 мм	8	
32		Конфирмат 7x50, Zn	69	
33		Шкант 8x30мм	12	
34		Шкант 8x30мм	18	
35		Шуруп 3,5x16	48	

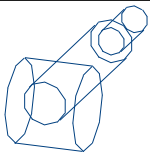
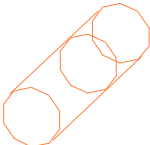
1. Крепим направляющие по присадкам



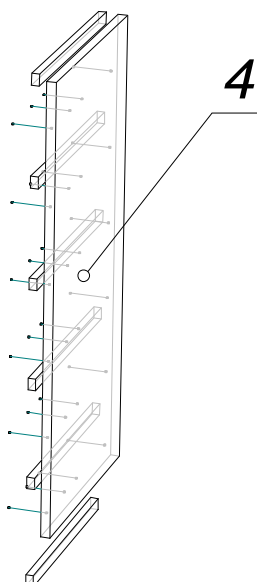
Поз.	Вид	Наименование	Кол.
35		Шуруп 3,5x16	24

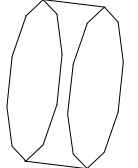
2.



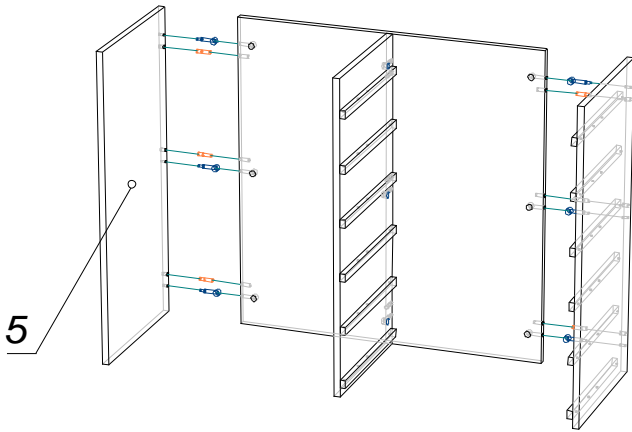
Поз.	Вид	Наименование	Кол.
30		Эксцентриковая стяжка L=34 для 16 мм	3
34		Шкант 8x30мм	3


3. Крепим направляющие по присадкам



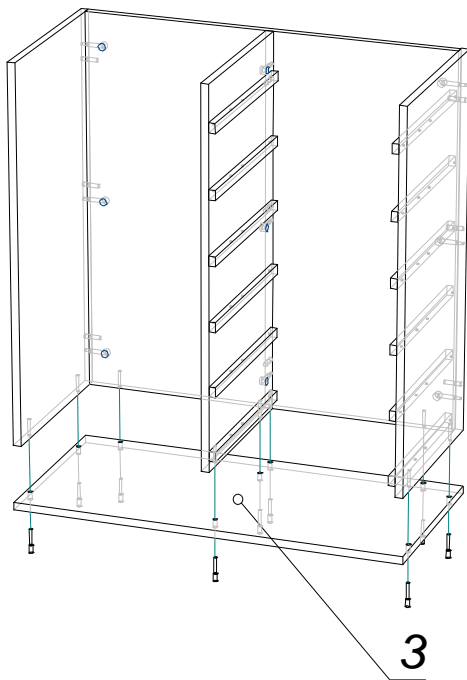
Поз.	Вид	Наименование	Кол.
35		Шуруп 3,5x16	24

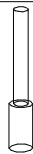
4.



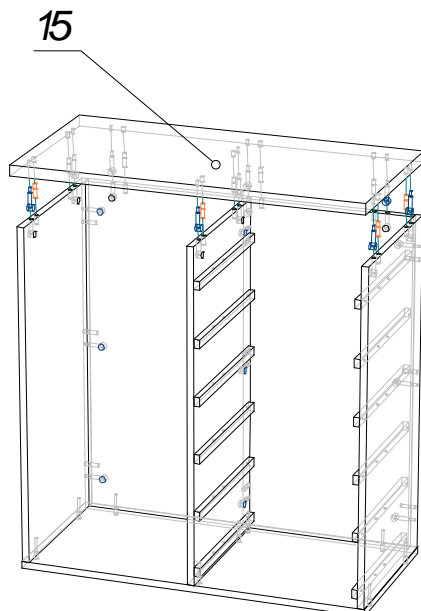
Поз.	Вид	Наименование	Кол.
30		Эксцентриковая стяжка L=34 для 16 мм	6
34		Шкант 8x30мм	6



5.



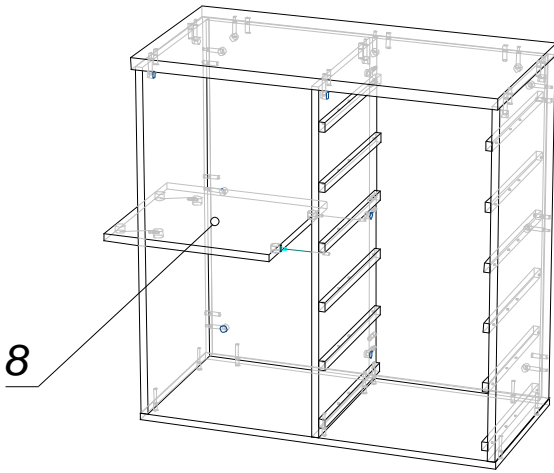
Поз.	Вид	Наименование	Кол.
32		Конфирмат 7x50, Zn	9

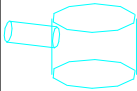
6.



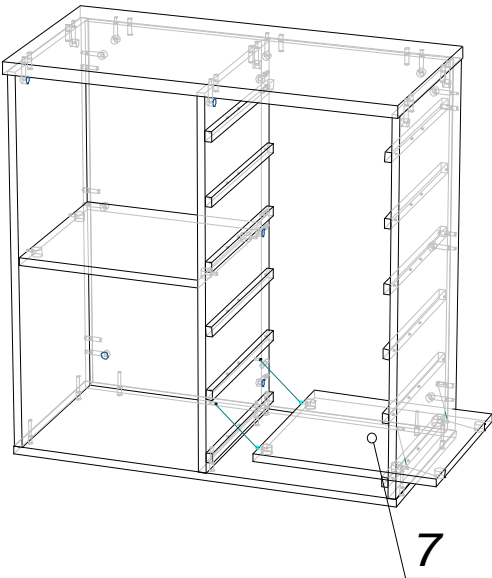
Поз.	Вид	Наименование	Кол.
30		Эксцентриковая стяжка L=34 для 16 мм	9
34		Шкант 8x30мм	9

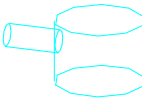
7.



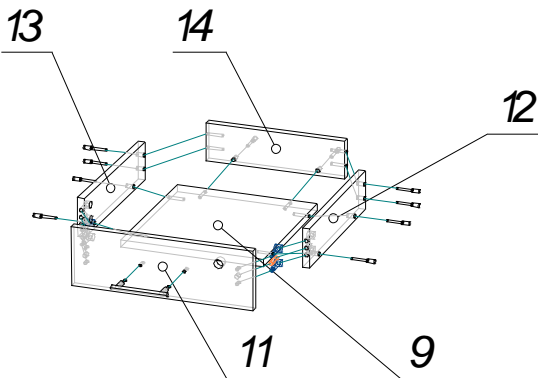
Поз.	Вид	Наименование	Кол.
31		Эксцентриковая стяжка L=9,5 для 16 мм	4


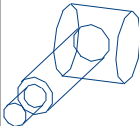
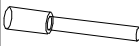
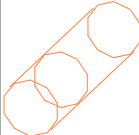
8.



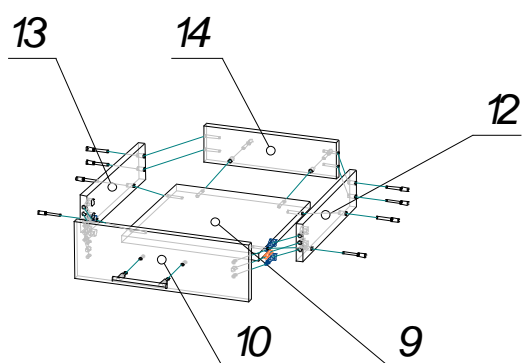
Поз.	Вид	Наименование	Кол.
31		Эксцентриковая стяжка L=9,5 для 16 мм	4

9. Средняя линия направляющих проходит на расстоянии 23мм от низа боковой панели ящика.



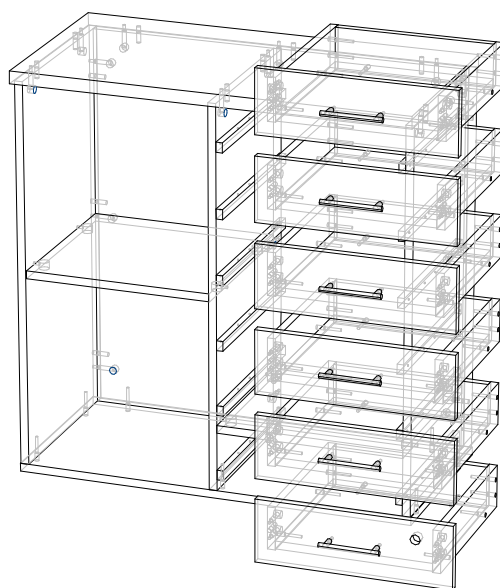
Поз.	Вид	Наименование	Кол.
26		Профиль-ручка, Gamet, алюминий	1
29		Эксцентриковая стяжка L=34 для 16 мм	4
32		Конфирмат 7x50, Zn	10
33		Шкант 8x30мм	2

10. Средняя линия направляющих проходит на расстоянии 23мм от низа боковой панели ящика.

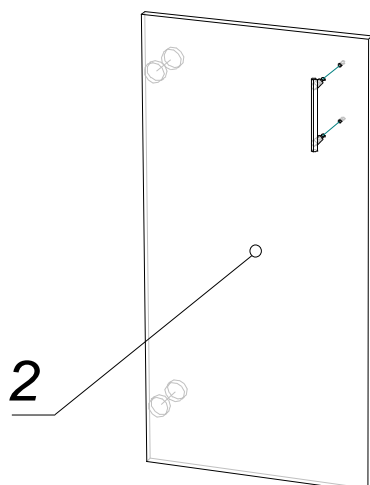


Поз.	Вид	Наименование	Кол.
26		Профиль-ручка, Gamet, алюминий	1
29		Эксцентриковая стяжка L=34 для 16 мм	4
32		Конфирмат 7x50, Zn	10
33		Шкант 8x30мм	2

11. Вставляем и регулируем ящики.

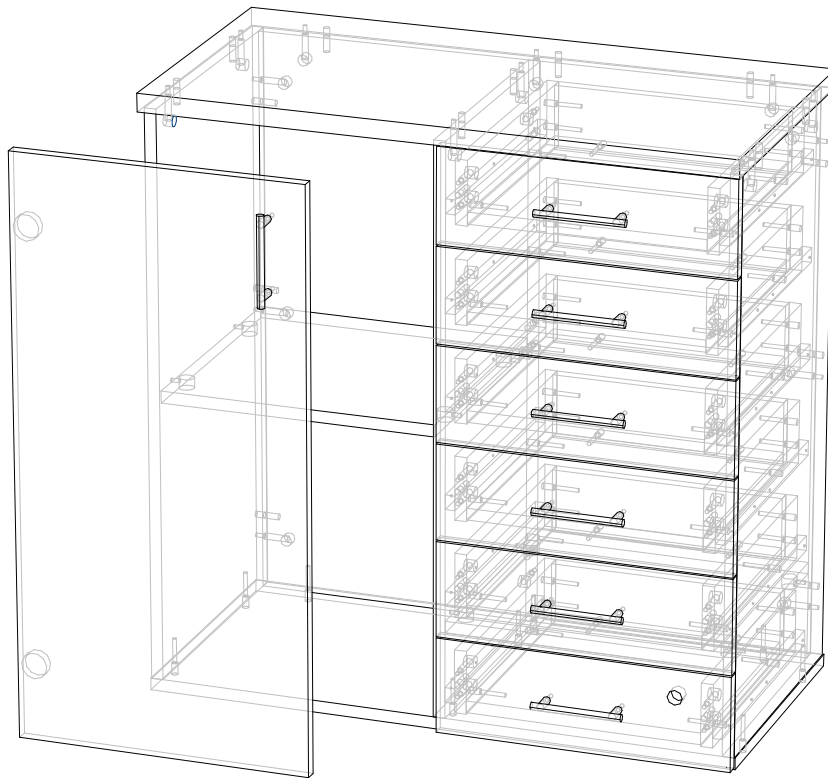


12. Ручку на дверце располагаем на своё усмотрение.

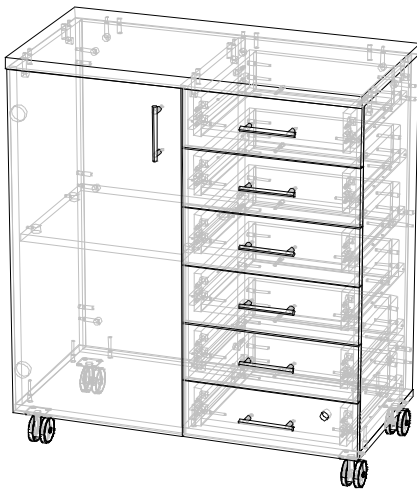



Поз.	Вид	Наименование	Кол.
27		Профиль-ручка, Gamet, алюминий	1
28		Петля Boyard 110°, накладная	2

13.



14.



Гвоз.	Вид	Наименование	Кол.
25		Опора двухколесная с площадкой, D60 мм, без стопора	4

