



# ErgoStol Uno

модель С, А, Н (501-19)

## **ИНСТРУКЦИЯ ПО СБОРКЕ**

# Содержание

1. Безопасность и меры предосторожности
2. Сфера применения
3. Расположение стола
4. Регулировка высоты
5. Техническое обслуживание и дефекты
6. Техническая спецификация рамы
7. Комплектация
8. Порядок сборки

## 1. Безопасность и меры предосторожности

- Данный стол соответствует действующим нормам безопасности. Неправильное использование может привести к повреждению.
- Пожалуйста прочитайте инструкцию перед использованием стола. В ней представлена важная информация по безопасности использования, установке и обслуживанию стола.
- Данное руководство вы всегда можете скачать на нашем сайте [www.ergostol.ru](http://www.ergostol.ru)

## 2. Сфера применения

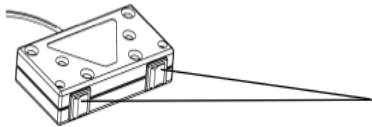
Данный стол предназначен для работы только в сухих условиях. Дети должны использовать стол только под руководством взрослых.

## 3. Подготовка к использованию

После сборки стола согласно пункту 8, и подключен к розетке 220 В, проверьте следующие моменты:

- Убедитесь, что не будет зажима проводов при подъеме или спуске.
- Не ставьте предметов выше 55 см под столом

## 4. Управление



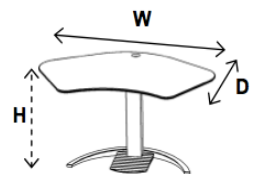
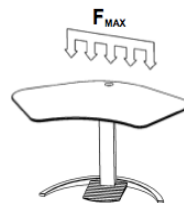
Нажмите на 2 кнопки  
одновременно для подъема  
или опускания

## 5. Техническое обслуживание и дефекты

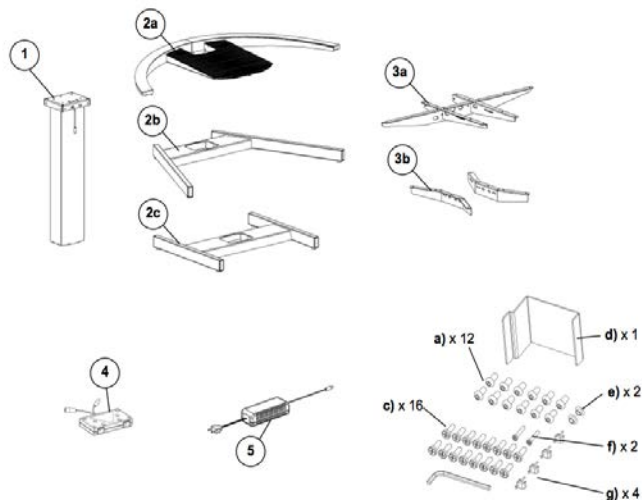
- Стол не требует никакого обслуживания при использовании.
- Протирайте стол только сухой или влажной тканью.
- В случае возникновения резких звуков или скрипов при работе стола обратитесь к поставщику.

## 6. Техническая спецификация рамы

- Вес рамы: 26 кг
- Высота: 68-120 см
- Кол-во опор: 1
- Питание: 220 вольт
- Подъемный вес со столешницей: 120 кг
- Скорость подъема (мм/сек): 28

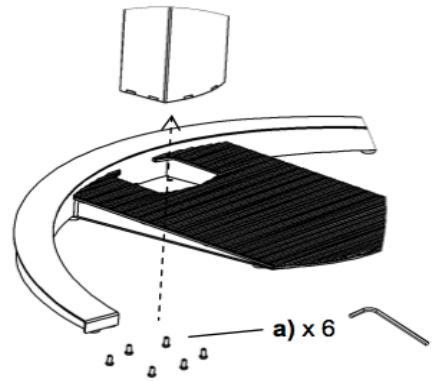
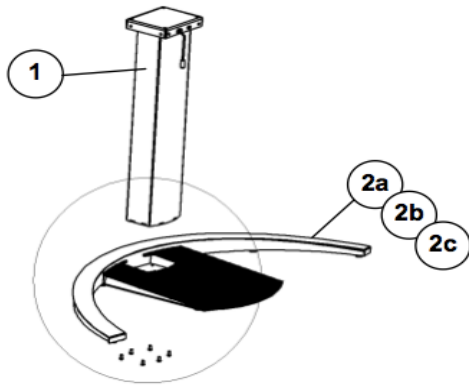


## 7. Комплектация

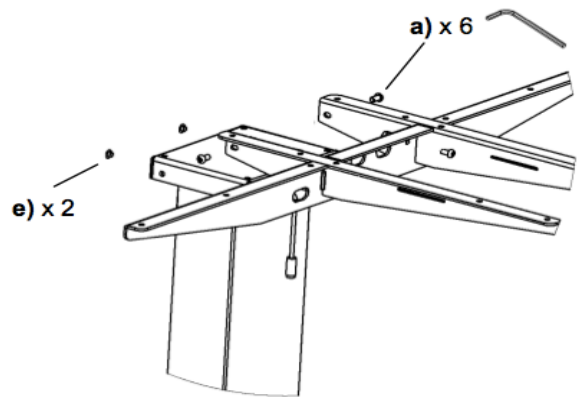
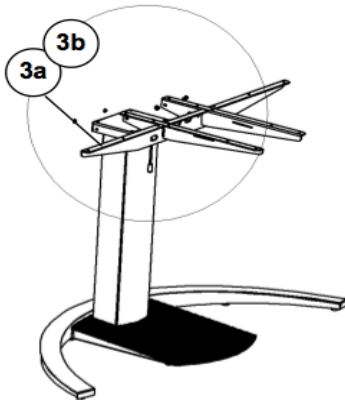


## 8. Порядок сборки

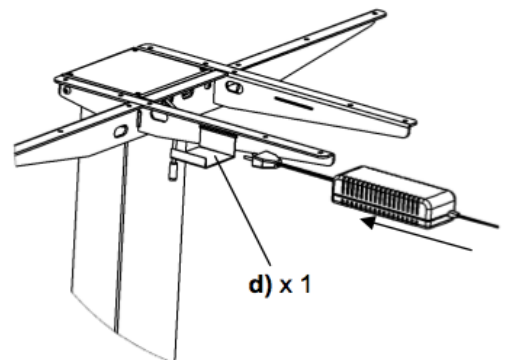
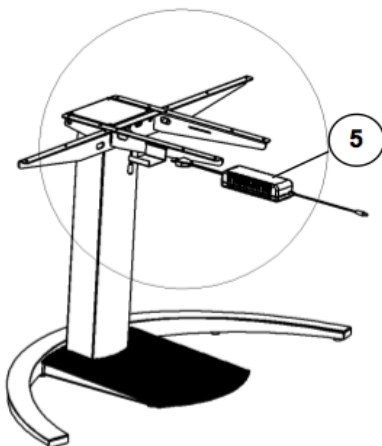
1

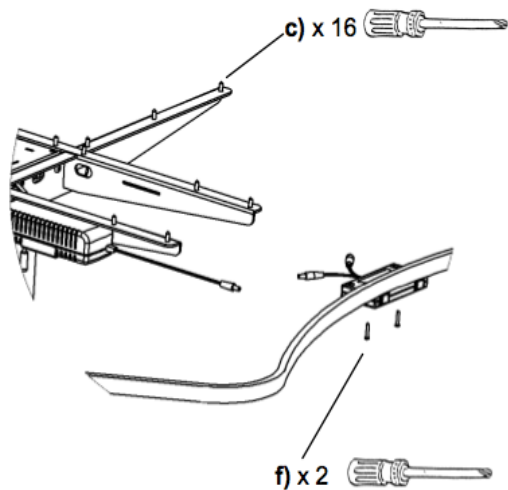
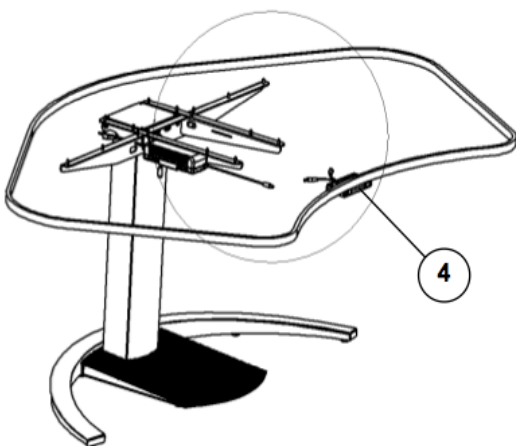
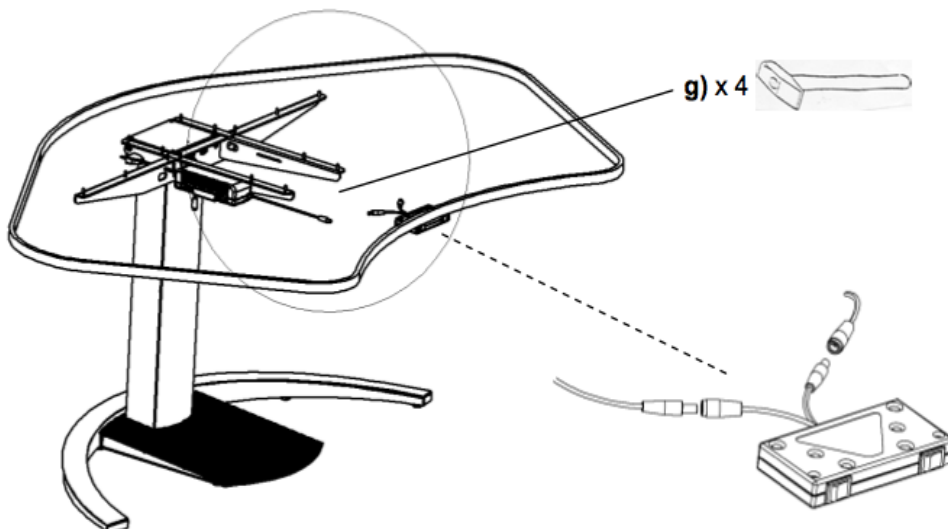


2



3



**4****5**

Для регулировки высоты стола нажмите 2 кнопки одновременно.

## Монтаж столешницы

После сборки рамы, необходимо прикрепить столешницу на саморезы идущие в комплекте.

Удобнее всего это сделать положив столешницу на пол и раму сверху.  
После центрирования необходимо закрутить саморезы.



Мебель регулируемая по высоте

[www.ergostol.ru](http://www.ergostol.ru)