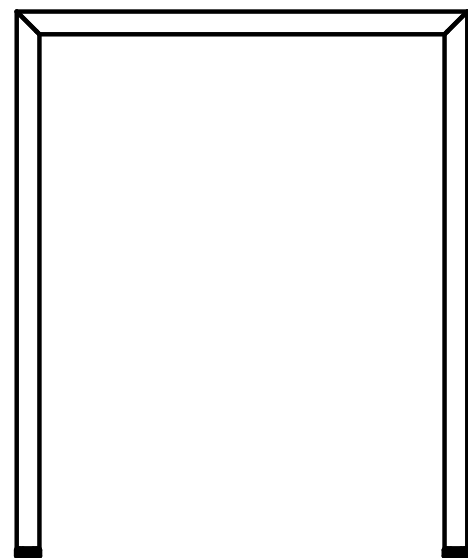
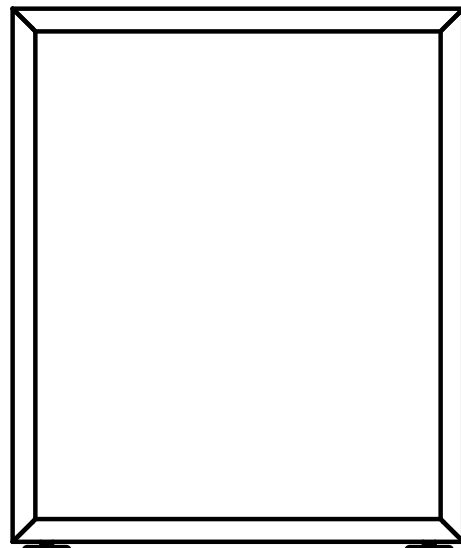


# Схема присадки прямых столов Форма и Зета 60x30 ГЗ (с экраном)



А-145 Формат 60x30 ГРО



А-149 Зета 60x30 ГРО

Стандартная глубина столешницы:  $B = 600, 700, 800, 900$  мм

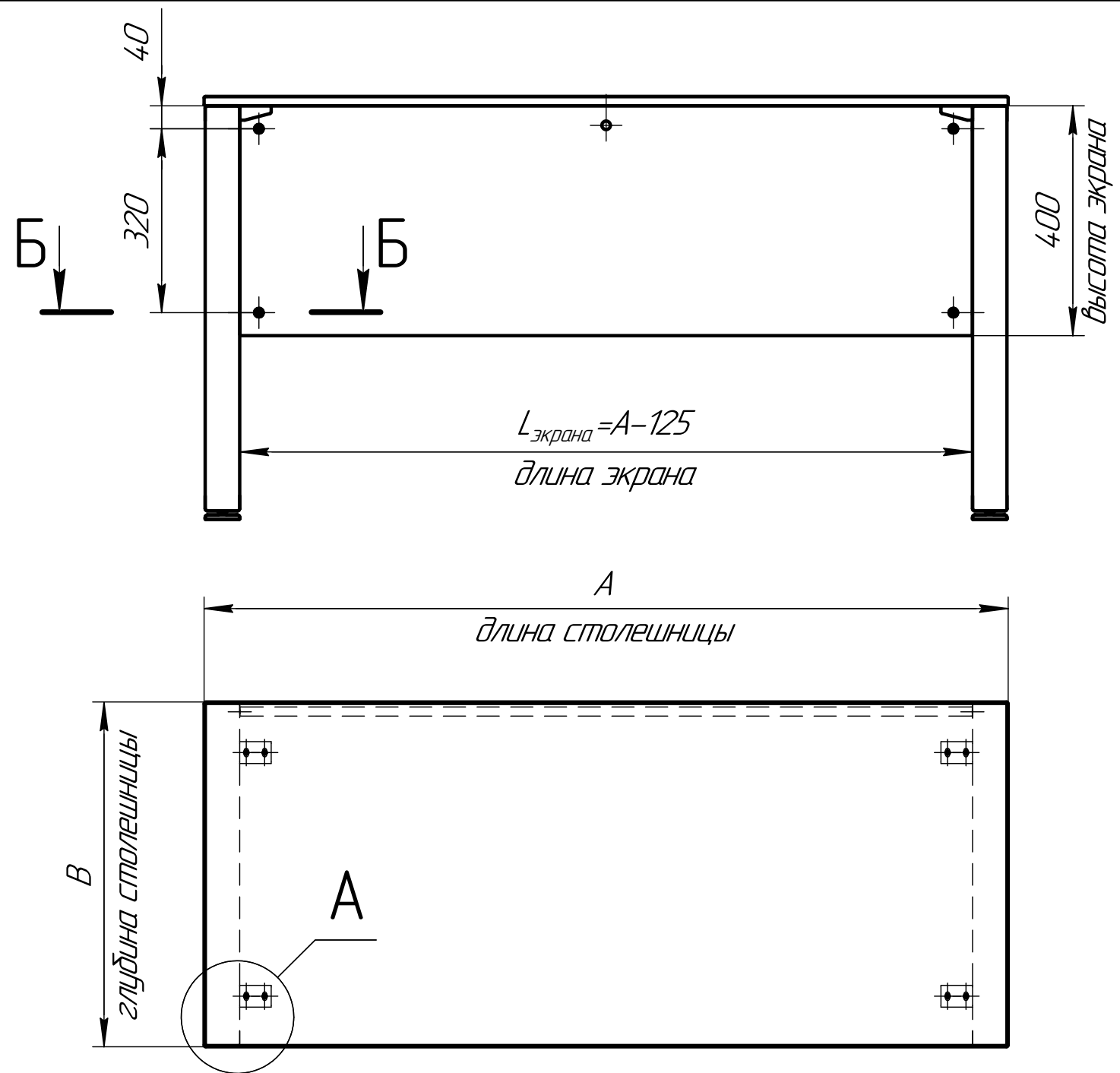
Длина столешницы $A$ , мм	1000	1200	1400	1600	1800
Размер экрана $L_э$ , мм	875	1075	1275	1475	1675

Длина экрана:

$$L_{экрана} = A - 125 \text{ мм}$$

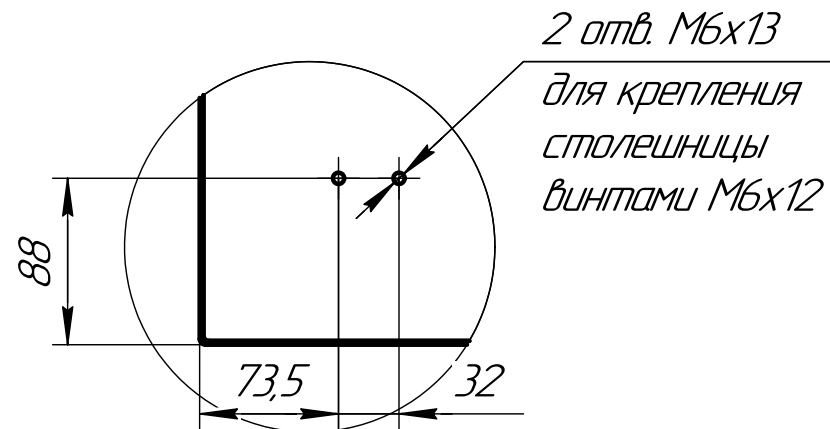
Например, для столешницы  $A=1400$  мм:

$$L_{экрана} = 1400 - 125 = 1275 \text{ мм}$$



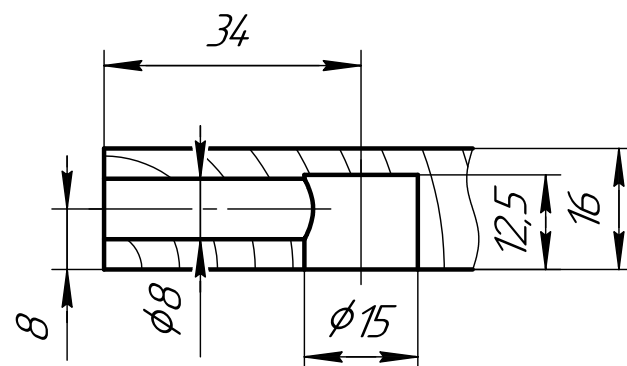
## A(1:4)

схема отверстий в столешнице  
в 4 углах



## Б-Б (1:1)

схема отверстий в экране  
в 4 углах



Винты М6х12 для крепления столешницы **входят в комплект**  
Эксцентрикостяжки в комплект **не входят**

Стандартные свесы столешницы – 2 мм.  
Размеры присадки – рекомендованные, могут быть изменены производителем столов с учетом используемой фурнитуры.