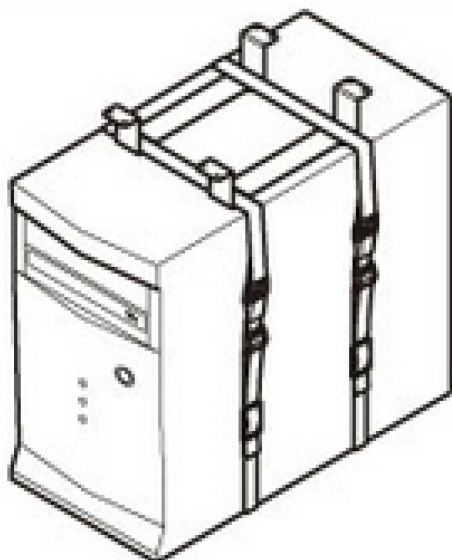
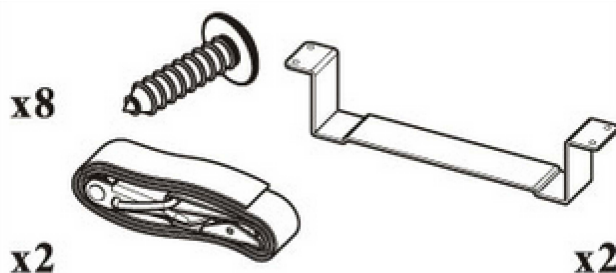


Инструкция по сборке крепления Kondator для системного блока



Комплектация

В набор входят крепление для системного блока и комплект крепежа, который лежит в коробке с креплением.



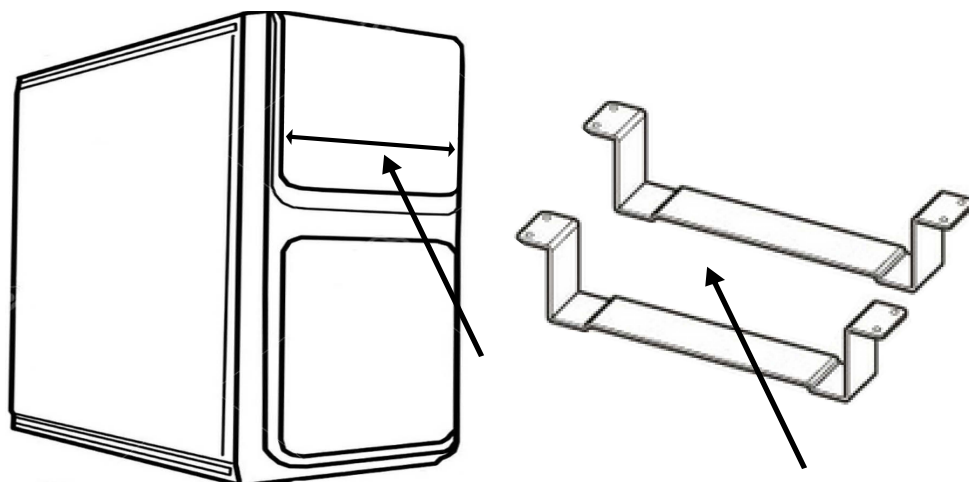
Предостережение

Перед сборкой, пожалуйста, уделите минуту, чтобы прочитать инструкцию. Не выбрасывайте упаковку до тех пор, пока не проверите все детали.

Данное руководство можно скачать на нашем сайте www.ergostol.ru

1

Переворачиваем столешницу. Измеряем ширину блока. И на ту же ширину расставляем на столешнице крепежи крепления.

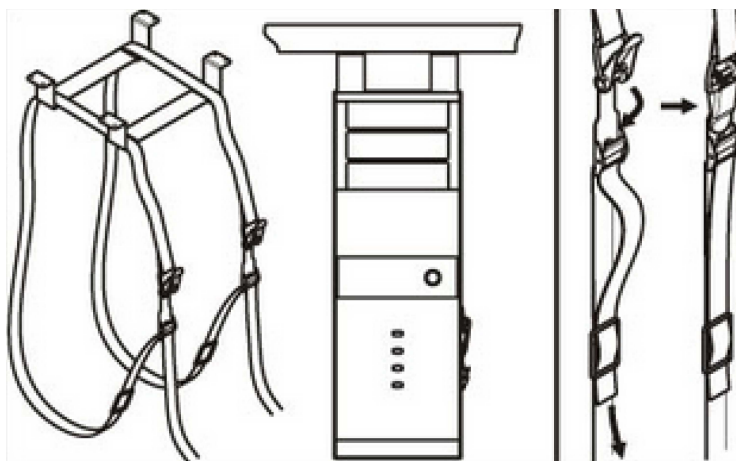
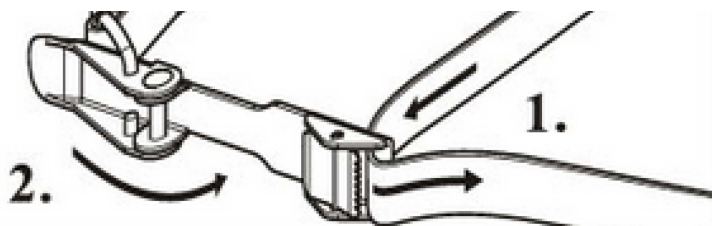


2

Прикручиваем кронштейны к столешнице с помощью саморезов или винтов, если в столешнице приготовлены отверстия.

3

Заправляем ремни по схеме ниже.



4

Установите держатель блока питания с помощью винтов М6*10 (4 шт.) затем вставьте блок с одной из сторон.

