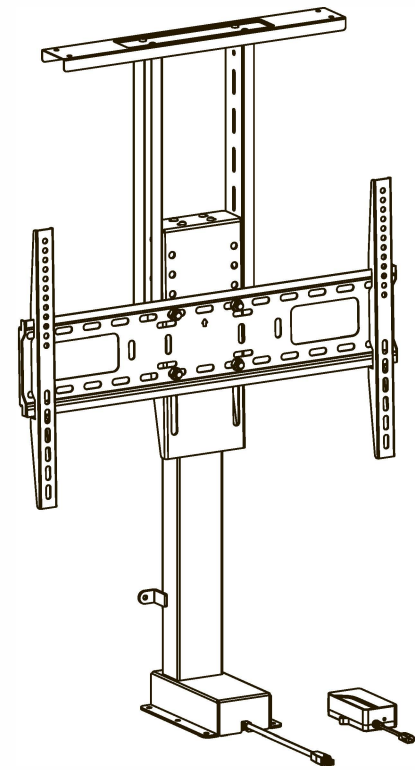


# Лифт для телевизора Ergostol Hide



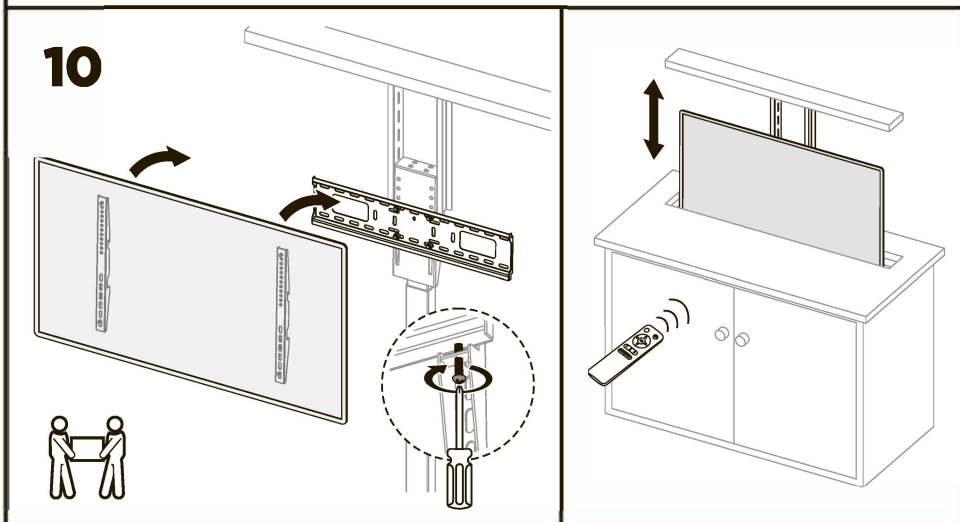
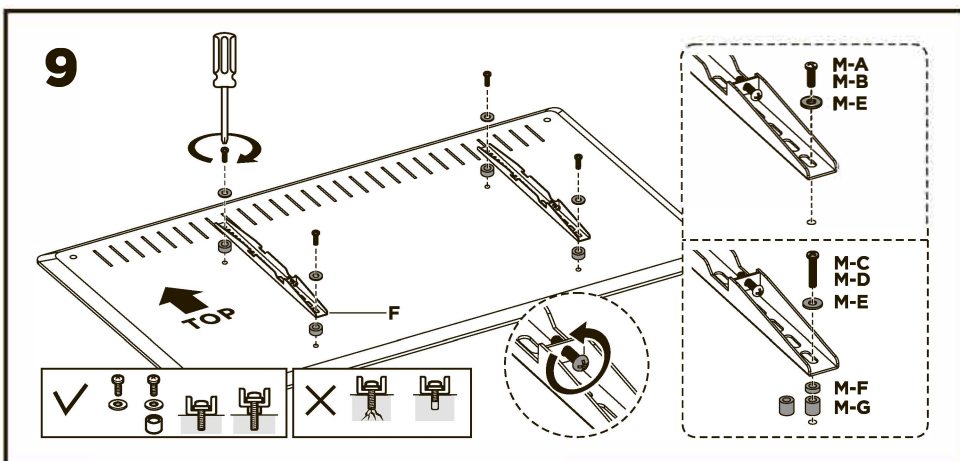
**⚠ Внимание:** Использование продуктов, вес которых превышает указанный расчетный вес, может привести к неустойчивости и возможным травмам.  
 • Опоры должны быть установлены, как это показано в монтажных инструкциях. Неправильная установка может привести к получению серьезных травм.  
 • Необходимо использовать предохранительное устройство и специальные инструменты. Продукт должен устанавливаться только профессионалами.  
 • Убедитесь, что несущая поверхность выдержит вес всего установленного оборудования и комплектующих.  
 • Необходимо использовать монтажные винты, входящие в комплект поставки, и НЕ ПЕРЕГРУЖАТЬ монтажные винты.  
 • Данный продукт содержит маленькие детали, которые представляют опасность удушья при проглатывании. Такие детали необходимо хранить в недоступном для детей месте.  
 • Данный продукт предназначен только для эксплуатации в помещениях. Использование данного продукта на улице может привести к поломке продукта и получению травм.  
**ВАЖНО:** Перед установкой убедитесь, что Вы получили все детали в соответствии со списком комплектующих. Если не хватает каких-либо деталей или они повреждены, свяжитесь с Вашим местным дистрибутором распространителем по вопросу замены.  
**ТЕХНИЧЕСКОЕ ОБСЛУЖИВАНИЕ:** Необходимо регулярно проверять (как минимум, раз в три месяца), чтобы кронштейн был зафиксирован, и его использование было безопасным.

Ergostol Hide

Совместимо с VESA  
 200x200 200x300  
 300x200 200x400 400x200  
 300x300 300x400 400x300  
 600x200 350x350 400x400  
 600x300 600x400

80" MAX  
 ПЛОСКИЙ/ИЗГЫБНЫЙ

60kg (132lbs)  
 НАГРУЗКА



**Изделие работает от электричества. Во избежание ожогов, возгорания и поражения электрическим током, а также для поддержания работоспособности всей конструкции и встроенной электроники, пожалуйста, внимательно прочитайте инструкции.**

### ⚠ Меры предосторожности

- Этот прибор можно использовать детям в возрасте от 8 лет и старше, если они находятся под присмотром или проинструктированы относительно безопасного использования прибора и понимают связанные с этим опасности. Дети не должны играть с прибором. Чистка и обслуживание не должны производиться детьми без присмотра.
- Лица с ограниченными физическими или умственными способностями или с недостатком опыта и знаний не должны использовать прибор, если они не находятся под присмотром, не осознают связанные с этим опасности или не прошли тщательный инструктаж по использованию аппарата.
- Не оставляйте провода в беспорядке, чтобы не споткнуться о них.
- Любые попытки изменения конструкции не допускаются.

### ⚠ Инструкции по электробезопасности

- Прибор разрешается использовать только с блоком питания, входящим в комплект поставки. Изменения данного силового агрегата не допускаются.
- Никогда не эксплуатируйте систему с поврежденным проводом питания или вилкой. Если детали повреждены, обратитесь к продавцу для замены.
- Никогда не эксплуатируйте систему, если она находится во влажной среде или ее электрические компоненты контактируют с жидкостями.
- Не чистите изделие, пока оно подключено к электропитанию.
- Не разбирайте и не заменяйте компоненты, пока питание подключено.
- Отключайте прибор от сети, когда система не используется, и храните вилку в недоступном для детей месте.

### Инструкции по эксплуатации пульта дистанционного управления

#### А. Программирование ПДУ и блока управления

**ШАГ 1:** Когда устройство включено, нажмите небольшую кнопку на блоке управления с помощью тонкого инструмента, как показано на рисунке. Устройство издаст звуковой сигнал, указывающий, что блок управления находится в режиме программирования.

**ШАГ 2:** Нажмите "OK" кнопку на пульте дистанционного управления, и вы услышите повторяющиеся звуковые сигналы в течение приблизительно 10 секунд, указывающие на то, что пульт дистанционного управления запрограммирован. Устройство снова издаст звуковой сигнал, указывающий на успешное завершение программирования. **Примечание.** Очистите историю данных при замене нового пульта дистанционного управления для сопряжения. Нажмите маленькую кнопку на блоке управления, услышав звуковой сигнал, и удерживайте ее в течение 5 секунд, чтобы подтвердить завершение процесса очистки истории данных, пока не услышите звуковой сигнал снова.

#### Б. Функции кнопок

**1. Движение вверх/вниз**  
 Нажмите и удерживайте кнопку "▲" для подъема лифта для телевизора. Нажмите и удерживайте кнопку "▼" для опускания лифта для телевизора. (Совет: устранили все препятствия в пределах диапазона движения).

#### 2. Настройка памяти

Нажмите и удерживайте кнопку "MEM1" или "MEM2" в течение 3 секунд, пока не услышите звуковой сигнал, указывающий на то, что текущее положение сохранено в памяти.

#### 3. Кнопки памяти

Нажмите кнопку "1" или "2" и лифт для телевизора автоматически перейдет в положение, сохраненное в соответствующей кнопке "MEM1" или "MEM2".

#### 4. Настройка ограничения минимальной высоты.

Коротко нажмите кнопку "MEM1" пять раз, после каждого нажатия вы услышите звуковой сигнал, а при пятом нажатии два звуковых сигнала. Это означает, что текущая высота теперь сохранена как наименьшая при опускании. Ограничение минимальной высоты опускания будет удалено при сбросе настроек пульта дистанционного управления.

Примечание:  
 Питание пульта осуществляется от двух батареек AAA (в комплект не входят).

#### 5. Настройки по умолчанию

Коротко нажмите кнопку "OK" и лифт для телевизора автоматически опустится в самое нижнее положение. Чтобы остановить его, нажмите кнопку "OK" снова.

#### 6. Сброс настроек

Нажмите и удерживайте кнопку "OK" в течение 3 секунд, пока не услышите звуковой сигнал и лифт для телевизора не начнет двигаться вниз.

Затем лифт для телевизора немного поднимется вверх при достижении крайнего нижнего положения и автоматически остановится. Настройки сброшены, когда устройство издаст два звуковых сигнала.

### Руководство по устранению неполадок



Это руководство по устранению неполадок поможет вам выявить и решить типичные проблемы, а также ответить на вопросы, которые могут возникнуть у вас по поводу продукта.

#### 1. Возможные причины, по которым лифт для телевизора не реагирует на дистанционное управление.

##### А. ТВ Крепление

- В системе может быть ошибка. Проверьте, подается ли звуковой сигнал три раза после нажатия кнопки. Если да, пожалуйста, перезагрузите систему.
- Возможно, система перегревается. Проверьте, не издает ли блок управления сигнал четыре раза после нажатия кнопки. В этом случае дайте устройству остыть до комнатной температуры. (около 30 минут)
- Провод питания может быть не подключен к сети или к лифту от телевизора. Проверьте соединение, чтобы убедиться, что на устройство подается питание.
- Неправильная работа. Проверьте, подает ли устройство один звуковой сигнал после нажатия кнопки. В этом случае следуйте инструкциям, приведенным в руководстве, для правильной эксплуатации лифта для телевизора.

##### Б. Дистанционное управление

- Возможно, расстояние от пульта дистанционного управления до лифта для телевизора слишком велико. Радиус действия пульта управления - не более 9 м.
- Возможно, батарейки в пульте дистанционного управления разряжены. Замените батарейки.
- Возможно, пульт дистанционного управления сломан. Проверьте, загорается ли светодиодный индикатор на пульте дистанционного управления при нажатии кнопки. В противном случае обратитесь по месту покупки для замены.
- 2. Во время работы лифт для телевизора перестает двигаться и издает продолжительный звуковой сигнал.**
  - Проверьте, не препятствует ли движению лифта для телевизора посторонний предмет. В этом случае удалите объект.
  - Вес телевизора превышает максимально допустимый.
  - Возможно, провод двигателя оборван. Перезагрузите систему. Если проблема не устранена, обратитесь по месту покупки для замены.

#### 3. Лифт для телевизора издает необычный шум или звук.

Проверьте, все ли подключено в соответствии с инструкцией, и перезагрузите систему. Если проблема не устранена, обратитесь по месту покупки для замены.

