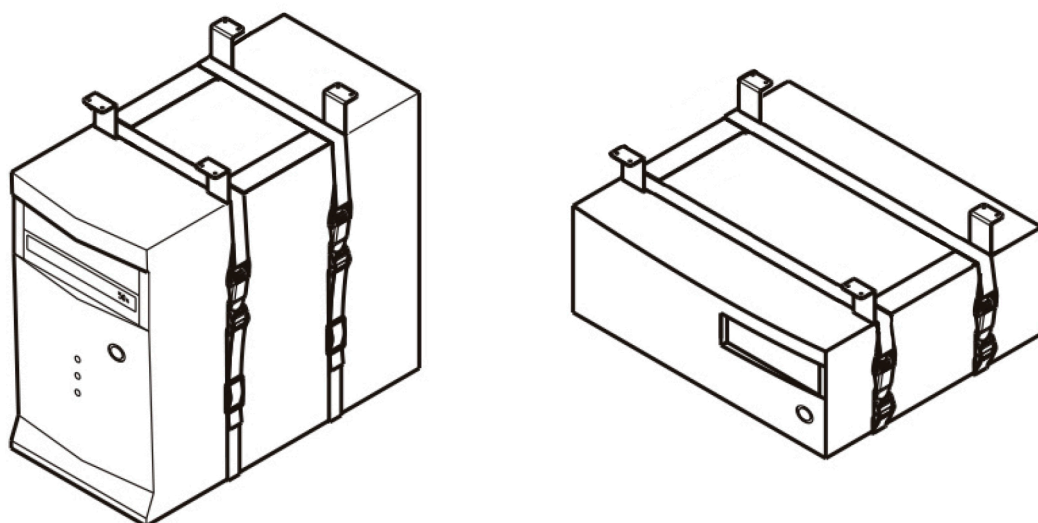


Разместите скобы по ширине системного блока.
Закрепите скобы саморезами.



Защелкните ремни вокруг системного блока.

