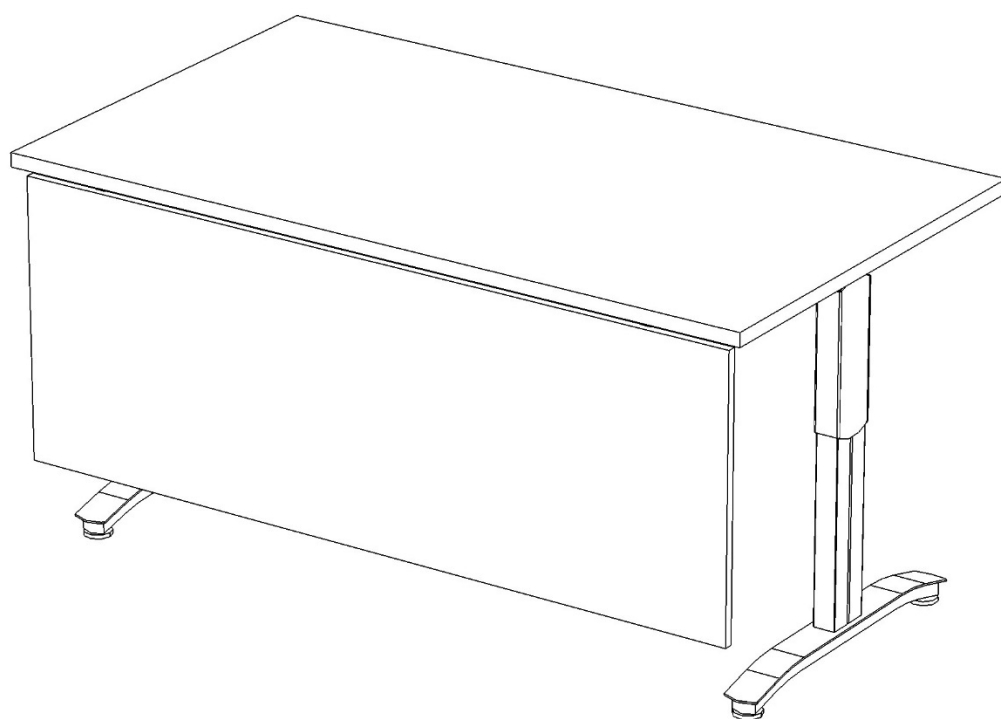


Инструкция по сборке Экран под стол

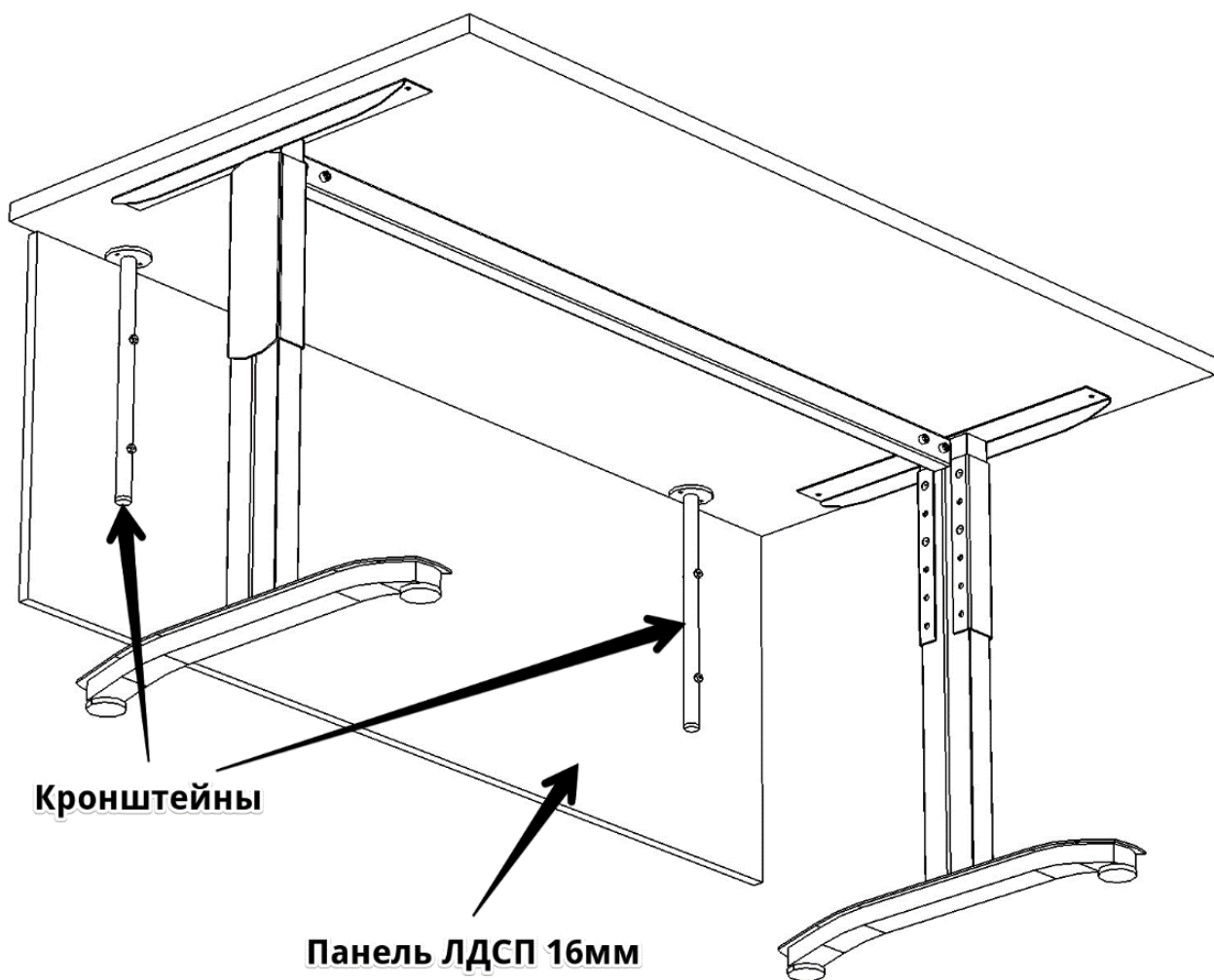


эргономика рабочего пространства
www.ergostol.ru



Комплектация

Нижний экран состоит из двух кронштейнов и панели ЛДСП 16мм.



1

При наличии готовых присадок на столешнице и на панели ЛДСП 16мм: Кронштейны прикручиваются к столешнице винтами М6х16 (рис. 3).

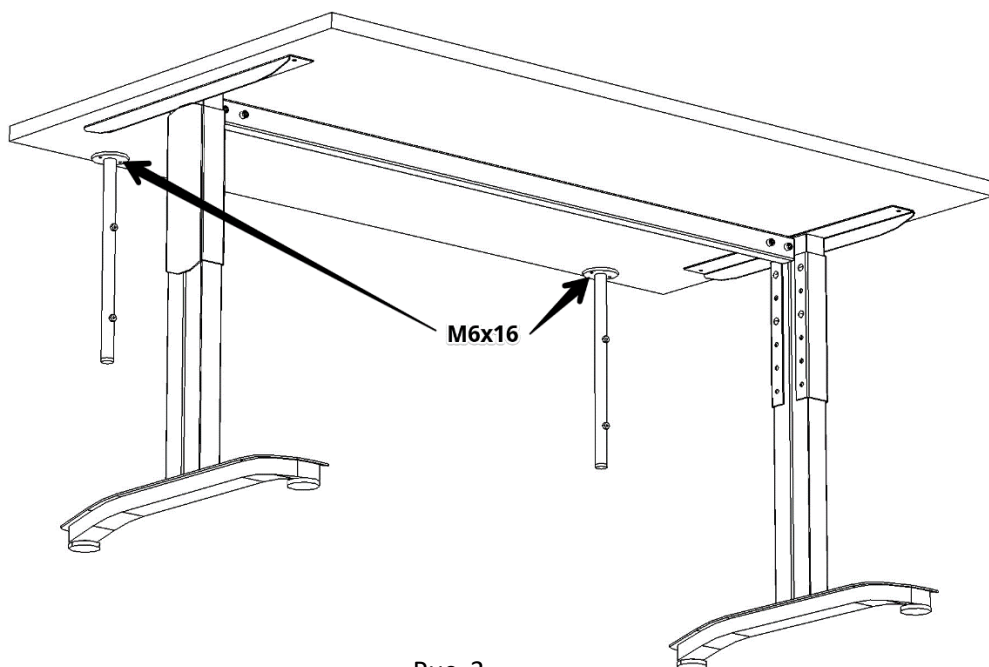


Рис. 3

2

Панель ЛДСП 16мм прикручивается к кронштейнам винтами М6х28 (рис. 4).

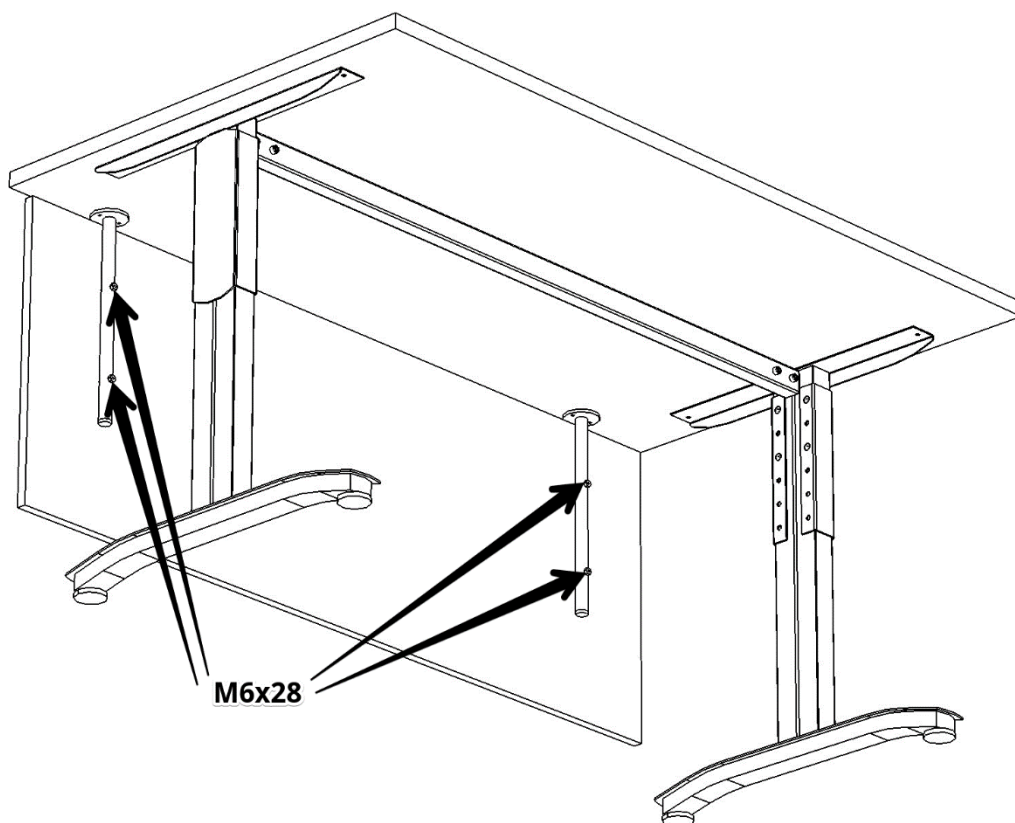


Рис. 4

3

При отсутствии присадок на столешнице и на панели ЛДСП 16мм:
Минимальное расстояние от края столешницы до экрана 10мм (рис. 5).

При этом расстояние от края столешницы до точек крепления кронштейнов 36мм.
Кронштейны прикручиваются к столешнице шурупами 4шт (например, шурупами с пресс-шайбой 4,2х19 мм) (Рис. 6).



Рис. 5

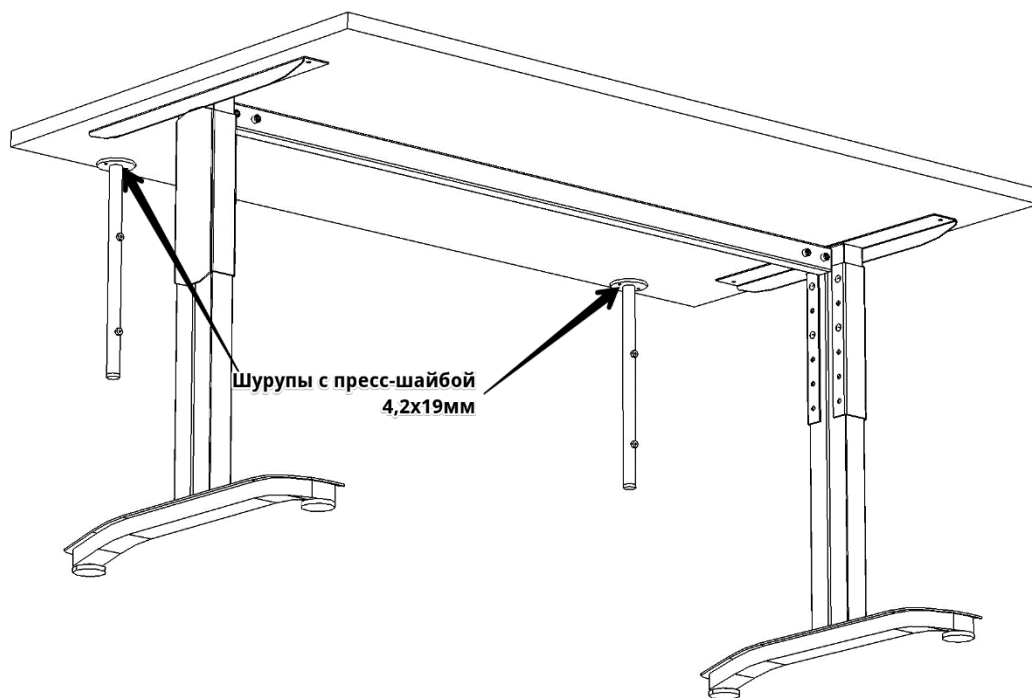


Рис. 6

4

Панель ЛДСП 16мм прикручивается к кронштейнам с помощью шурупов 4шт (например, шурупами с пресс-шайбой 4,2х32 мм) (Рис. 7). При этом выдерживается одинаковое расстояние от верха панели ЛДСП 16мм до столешницы.

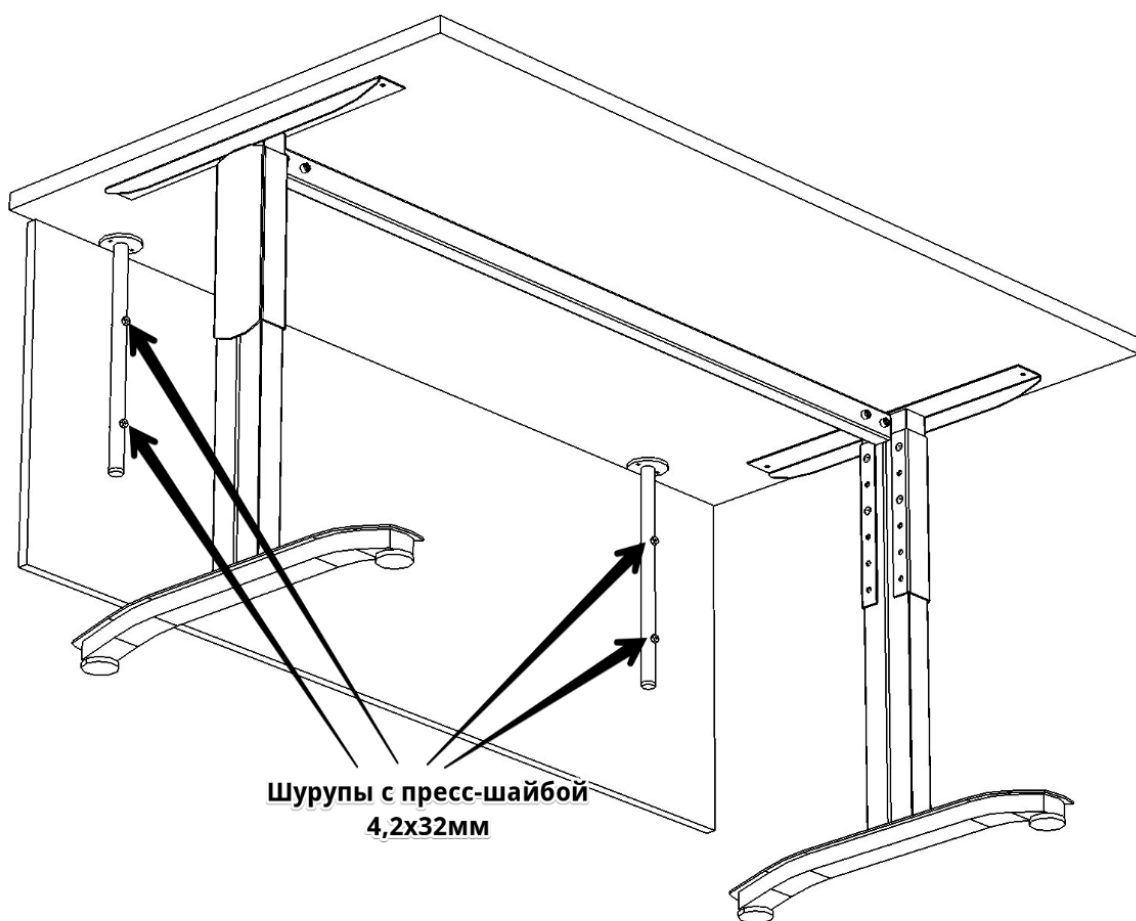


Рис. 7